

REFRIGERATEUR 1 PORTE ENCASTRABLE



Photo non contractuelle

- Litrage net total (l) : 179

- Classe efficacité énergétique - (2010/30/EC) : E

- Litrage net réfrigérateur (l) : 163

- Litrage net congélateur (l) : 16

- Niveau sonore (dB) (A) : 39

- Classe climatique : ST

TYPE D'APPAREIL

Type : 1 porte encastrable
 Niche : 122 cm
 Technologie de froid : Statique

CARACTÉRISTIQUES TECH.

Niveau sonore (dB) (A) : 39
 Classe climatique : ST
 Capacité brute totale (l) : 181
 Réglage de la température : Mécanique
 Type de Gaz : R600a
 Nombre de compresseurs : 1
 Eclairage : Standard

RÉFRIGÉRATEUR

Litrage net réfrigérateur (l) : 163
 Nb de clayettes : 2+1
 Type de clayettes : Verre
 Nb de balconnets : 3
 Bacs à légumes : 1
 Nb de supports à oeufs : 1 transparent
 Porte bouteille : oui

CONGÉLATEUR

Litrage net congélateur (l) : 16
 Nb d'étoiles : 4
 Nb de bacs à glaçons : 1
 Pouvoir congélation (kg/24h) : 2.6
 Autonomie (h) : 10
 Dégivrage du congélateur : Manuel

CONSOMMATIONS

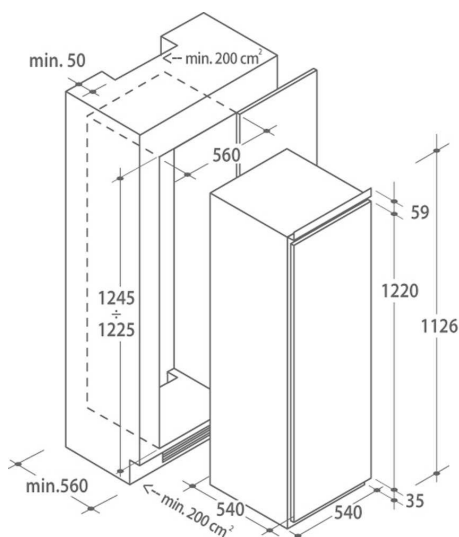
Classe efficacité énergétique - (2010/30/EC) : E
 Consommation (kWh/an) : 148
 Consommation (kWh/24h) : 0.405

CONSEILS D'INSTALLATION

Position des charnières de porte : Montée à droite
 Charnière de porte réversible : Oui

DIMENSIONS

Hors tout (HxLxP) en mm : 1220 x 540 x 540
 Encastrement (HxLxP) en mm : 1225+20 x 560 x 550
 Emballé (HxLxP) en mm : 1270 x 573 x 573
 Poids Brut/Net en Kg : 48.9 Kg / 45 Kg



Spécification technique

Article : 34901252
 Origine : CHINE
 Code douanier : 84182159
 Code EAN : 8059019021485