

### CAVE A VIN ENCASTRABLE



Photo non contractuelle

- Litrage net total (l) : 119
- Niveau sonore (dB) (A) : 38
- Classe climatique : N
- Classe efficacité énergétique - (2017/1369) : G

## TYPE D'APPAREIL

Type : Cave à vin encastrable  
 Niche : 60 cm  
 Technologie de froid : Brassé

## CARACTÉRISTIQUES TECH.

Niveau sonore (dB) (A) : 38  
 Classe climatique : N  
 Réglage de la température : Digital  
 Capacité de rangement : 19+19 bouteilles standard Bordeaux (750 ml)

Type de Gaz : R600a  
 Éclairage : Led

## CONSOMMATIONS

Classe efficacité énergétique - (2017/1369) : G  
 Consommation (kWh/an) : 142

## CONSEILS D'INSTALLATION

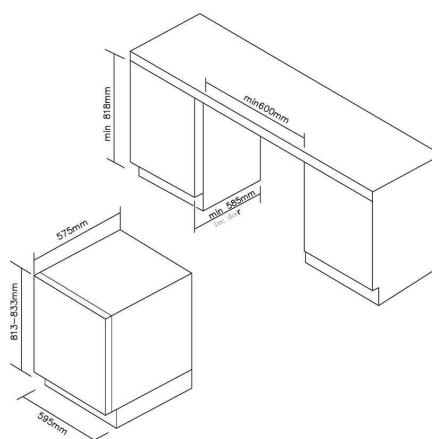
Position des charnières de porte : Montée à droite  
 Charnière de porte réversible : Oui

## VALEURS DE RACCORDEMENT

Longueur cordon d'alimentation (cm) : 16  
 Tension (V) : 220-240  
 Intensité (A) : <10  
 Fréquence (Hz) : 50

## DIMENSIONS

Hors tout (HxLxP) en mm : 813x595x562  
 Encastrement (HxLxP) en mm : 818x600x585  
 Emballé (HxLxP) en mm : 880x625x660  
 Poids Brut/Net en Kg : 52.5/48



## Spécification technique

Article : 34901280  
 Origine : CHINE  
 Code douanier : 84182159  
 Code EAN : 8059019024004

