

BLSA210M4SN

Réfrigérateur | Intégrable | Statique | E | 198 L | glissière |



Largeur 54cm

Installez sans contrainte de place votre réfrigérateur
Avec sa largeur de 54 cm, ce réfrigérateur répond à vos contraintes d'espace et s'installe facilement dans des petites pièces.



Clayettes verre Securit

Remplissez en toute sécurité votre réfrigérateur
D'une solidité à toute épreuve, les clayettes en verre Securit sont esthétiques et faciles à nettoyer. Chacune d'entre elles peut supporter une charge jusqu'à 15 kg, suivant les modèles.



Porte(s) réversible(s)

Gagnez en flexibilité

Vous pouvez choisir le sens d'ouverture de votre porte et la changer par vous-même, pour adapter votre réfrigérateur à la configuration de votre pièce.



Pieds réglables

Facilitez l'installation de votre appareil

Les pieds de ce réfrigérateur sont réglables en hauteur pour en faciliter l'installation et s'adapter à votre espace.



Pièces détachées disponibles pendant 12 ans

Un appareil réparable

Beko s'engage à conserver les pièces détachées de cet appareil pendant 12 ans, à compter de la première date d'achat par les consommateurs.

BLSA210M4SN

Réfrigérateur | Intégrable | Statique | E | 198 L | glissière |



INFORMATIONS

Référence	BLSA210M4SN
Séries	b100
Marque	Beko
Type d'appareil	Réfrigérateur
Type de pose	Intégrable
Famille de produit	Monoporte tout utile
Code SAP	7520220026
Position du congélateur	Pas de Congélateur
Type de contrôle	Mécanique
Type de fixation encastrable	glissière
Type de froid	Statique
Origine de fabrication	Roumanie
Code EAN	8690842619793

COMPARTIMENT RÉFRIGÉRATEUR

Nombre de balconnets larges	3
Nombre de bac à légumes	1
Boîte à œufs	1
Nombre de clayettes verre ajustables	3
Nombre total de clayettes verre	4
Type de clayette porte-bouteilles	Plastique

DIMENSIONS & LOGISTIQUE

Hauteur sans emballage (cm)	121,5
Largeur sans emballage (cm)	54
Profondeur sans emballage (cm)	54,5
Poids sans emballage (kg)	38,5
Nomenclature	84182191
Livraison en 40	109
Livraison en 40 ForkLift	60
Livraison en camion à la verticale	184
Hauteur avec emballage (cm)	129
Profondeur avec emballage (cm)	60
Largeur avec emballage (cm)	57,5
Poids avec emballage (kg)	42,4
Livraison en 40 HC ForkLift	120

INFORMATIONS TECHNIQUES

Tension (V)	220-240
Fréquence (Hz)	50
Type de prise	Prise fournie
Longueur du câble (m)	2,15
Type de fluide réfrigérant	R600a

DESIGN

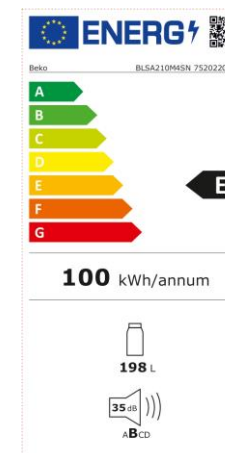
Couleur de la porte	Blanc
Couleur des côtés	Blanc
Finitions clayettes verre	Blanc
Matière de la poignée	Sans objet
Type de contrôle	Mécanique

FONCTIONS & CARACTÉRISTIQUES

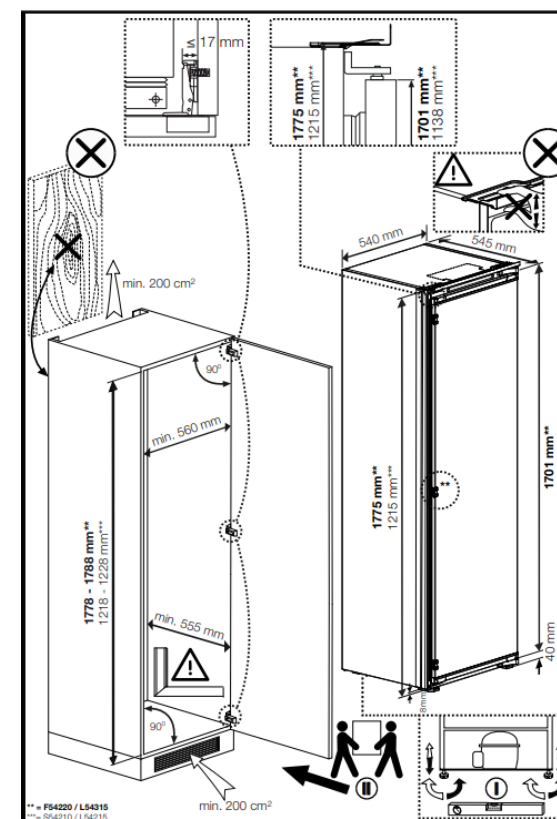
Joint antibactérien	Oui
Porte réversible	Oui
Type d'éclairage	LED

PERFORMANCES

Classe d'efficacité énergétique	E
Classe climatique	SN-ST
T°. ambiante mini. de fonction. (°C)	5
Niveau sonore dB(A)	35
Classe de perception sonore	B
Consommation annuelle (kWh/a)	100
Volume net du réfrigérateur (litres)	198
Volume total (litres)	198



Existe uniquement en ENCASTRABLE



Beko s'engage à conserver toutes les pièces détachées de cet appareil pendant 12 ans à compter de la date d'achat. BEKO France – Visuels non contractuels, informations sujettes à modifications. 19/02/2024 - V8

Suivez notre actualité sur le site beko.fr et sur

