



- Très compacte : hauteur 14 cms gain de place dans le meuble

Famille:

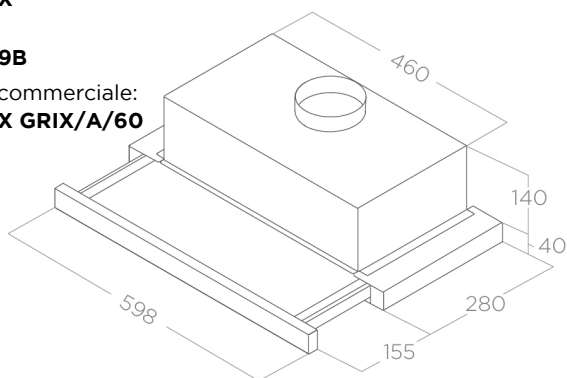
**ELITE 14 LUX**

Référence:

**PRF0037989B**

Description commerciale:

**ELITE 14 LUX GRIX/A/60**



#### INSTALLATION

Largeur	60 cm
Mode d'installation	Extraction ou recyclage
Sortie	120 mm
Distance minimale de la plaque électrique	50 cm
Distance minimale de la plaque à gaz	65 cm
Absorption	121 W

#### ACCESSORIES

Filtre anti-odeurs	Accessoire - CFC0141571 - Filtre à charbon
Clapet anti-retour fourni	Oui

#### CARACTÉRISTIQUES ET FINITION

Commandes	Commandes mécaniques 3v
Finition façade	Inox
Finition corps	Gris métallisé

#### PERFORMANCES

Classe énergétique	D
Debit d'air min	125 m <sup>3</sup> /h
Débit d'air max	304 m <sup>3</sup> /h
Débit d'air booster	NA m <sup>3</sup> /h
Niveau sonore min	46 db(a)
Niveau sonore max	62 db(a)
Niveau sonore Booster	NA db(a)

#### ÉCLAIRAGE

Type et puissance d'éclairage	Led 2x3 W
Temperature Eclairage Kelvin	3500 K
Intensité Eclairage Lux	73 Lx

#### LOGISTIQUE

Code EAN	8020283003163
Poids net	6,8 kg
Poids brut	7,6 kg
Longueur emballage	349 mm
Largeur emballage	624 mm
Hauteur emballage	236 mm
Quantité par palette	40

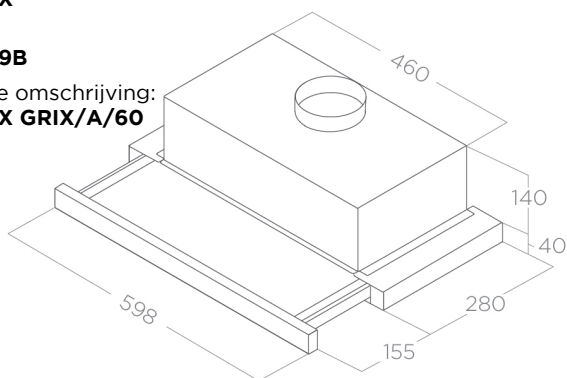


- Zeer compact: 14 cm hoog, plaatsbesparend in de kast

Familie:  
**ELITE 14 LUX**

Referentie:  
**PRF0037989B**

Commerciële omschrijving:  
**ELITE 14 LUX GRIX/A/60**



#### INSTALLATIE

Breedte	60 cm
Wijze van installatie	Afvoer of recirculatie
Luchtafvoer	120 mm
Minimale afstand elektrische kookplaat	50 cm
Minimale afstand gas kookplaat	65 cm
Totale absorptie	121 W

#### ACCESSORIES

Geurfilters	Accessoire - CFC0141571 - koolstoffilter
Afsluitklep meegeleverd	Ja

#### KENMERKEN EN AFWERKING

Bedieningen	Mechanische schuifknop 3S
Front afwerking	Inox
Korpus afwerking	Gris métalisé

#### PRESTATIES

Energie klasse	D
Minimale lucht hoeveelheid	125 m <sup>3</sup> /h
Maximale lucht hoeveelheid	304 m <sup>3</sup> /h
Booster luchthoeveelheid	NA m <sup>3</sup> /h
Geluidsniveau min	46 db(a)
Geluidsniveau max	62 db(a)
Geluidsniveau booster	NA db(a)

#### VERLICHTING

Typer & Power verlichting	Led 2x3 W
Lichtkleur Kelvin	3500 K
Lichtsterkte LUX	73 Lx

#### LOGISTIEK

EAN code	8020283003163
Netto gewicht	6,8 kg
Brutto gewicht	7,6 kg
Lengte verpakking	349 mm
Breedte verpakking	624 mm
Hoogte verpakking	236 mm
Hoeveelheid per palet	40