



- Modèle compact, installation en suspension ou mural (accessoire en option)
- Installation possible en filtration ou extraction avec cheminée en option
- Filtre à charbon inclus

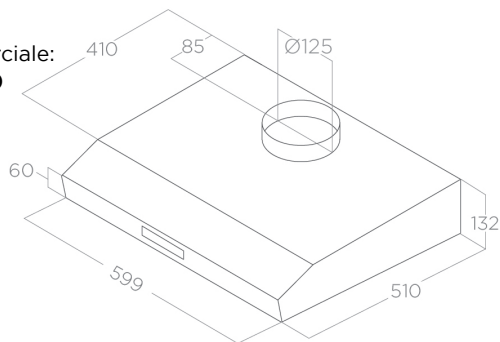
Famille:

KREA

Référence:

PRF0104635B

Description commerciale:

KREA GFA BL/F/90**INSTALLATION**

Largeur	90 cm
Mode d'installation	Extraction ou recyclage
Sortie	125 mm
Distance minimale de la plaque électrique	50 cm
Distance minimale de la plaque à gaz	65 cm
Absorption	121 W

ACCESSORIES

Filtre anti-odeurs	Compris - CFC0140064 - Filtre à charbon
--------------------	---

CARACTÉRISTIQUES ET FINITION

Commandes	Commandes mécaniques slider 3v
Finition façade	Noire
Finition corps	Noire

PERFORMANCES

Classe énergétique	D
Debit d'air min	115 m ³ /h
Débit d'air max	272 m ³ /h
Débit d'air booster	NA m ³ /h
Niveau sonore min	52 db(a)
Niveau sonore max	71 db(a)
Niveau sonore Booster	NA db(a)

ÉCLAIRAGE

Type et puissance d'éclairage	Led 2x3 W
Temperature Eclairage Kelvin	2700 K
Intensité Eclairage Lux	97 Lx

LOGISTIQUE

Code EAN	8020283038998
Poids net	6,8 kg
Poids brut	8,1 kg
Longueur emballage	548 mm
Largeur emballage	618 mm
Hauteur emballage	152 mm
Quantité par palette	28



- Compact model, wandmontage of hangende installatie (optioneel accessoire)
- Kan worden geïnstalleerd in filtratie of afzuiging met optionele schoorsteen
- Koolstoffilter inbegrepen.

Familie:

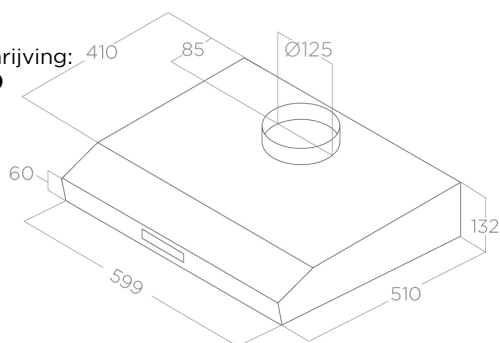
KREA

Referentie:

PRF0104635B

Commerciële omschrijving:

KREA GFA BL/F/90



INSTALLATIE

Breedte	90 cm
Wijze van installatie	Afvoer of recirculatie
Luchtafvoer	125 mm
Minimale afstand elektrische kookplaat	50 cm
Minimale afstand gas kookplaat	65 cm
Totale absorptie	121 W

ACCESSORIES

Geurfilters	Inclusief - CFC0140064 -Koolstoffilter
-------------	---

KENMERKEN EN AFWERKING

Bedieningen	Mechanische schuifknop 3S
Front afwerking	Zwart
Korpus afwerking	Zwart

PRESTATIES

Energie klasse	D
Minimale lucht hoeveelheid	115 m ³ /h
Maximale lucht hoeveelheid	272 m ³ /h
Booster luchthoeveelheid	NA m ³ /h
Geluidsniveau min	52 db(a)
Geluidsniveau max	71 db(a)
Geluidsniveau booster	NA db(a)

VERLICHTING

Typer & Power verlichting	Led 2x3 W
Lichtkleur Kelvin	2700 K
Lichtsterkte LUX	97 Lx

LOGISTIEK

EAN code	8020283038998
Netto gewicht	6,8 kg
Brutto gewicht	8,1 kg
Lengte verpakking	548 mm
Breedte verpakking	618 mm
Hoogte verpakking	152 mm
Hoeveelheid per palet	28