

LAVE-LINGE ENCASTRABLE



Photo non contractuelle

DÉPART DIFFÉRÉ

Lancez votre cycle de lavage quand vous le souhaitez! Par exemple en heure creuse, pour diminuer le montant de la facture d'électricité.

INTERFACE INTUITIVE

Un bandeau de commande digital équipé de touches tactiles avec affichage du temps restant et départ différé jusqu'à 24 heures.

PROGRAMMES RAPIDES

3 programmes rapides en accès direct : 14-30-44 min

- Niveau sonore lavage : 56
- Nb programmes : 16
- Nb programmes : 16
- Classe énergétique - (2010/30/EC) : A+++
- Couleur : Blanc

TYPE D'APPAREIL

Couleur : Blanc
 Type d'appareil : Intégrable
 Type de séchage : Evacuation

BANDEAU DE COMMANDE

Programmateur : Electronique à affichage digital
 Boutons : Départ différé

CARACTÉRISTIQUES

Départ différé : 1-24h
 Couleur du hublot : blanc
 Sécurité de la porte : oui
 Matériau du tambour : Inox
 Vitesse d'essorage en trs/ min : 1200

PROGRAMMES

Programmes : Coton, Rapide 14/30/44 min, Rinçage, Laine, Eco 20°C, Main, Délicats, Synthétiques, Chemises, ECO 40-60, Jeans, Mixte+Couleurs 59min, Vindange+Essorage, Coton 59min, Hygiène, Coton Prélavage

Nb programmes : 16

SÉCURITÉ

Anti-débordement : oui
 Détecteur anti-inondation : oui

PERFORMANCES

Niveau sonore lavage : 56
 Niveau sonore essorage : 75
 Classe énergétique - (2010/30/EC) : A+++
 Conso d'eau annuelle (l/an) -(2010/30/EC) : 9600
 Efficacité de lavage : A
 Classe d'efficacité énergétique (2017/1369) : D
 Indice de réparabilité : 5.2

VALEURS DE RACCORDEMENT

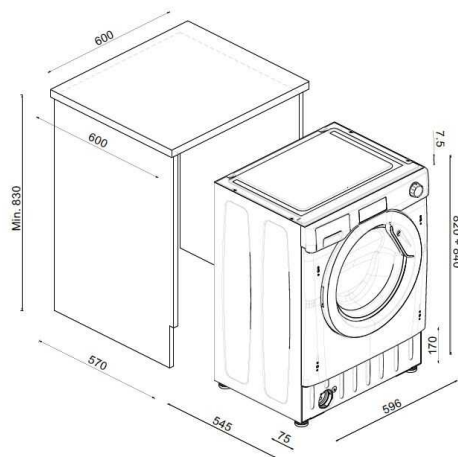
Tension (V) : 220-240

CARACTÉRISTIQUES TECH.

Capacité de chargement (Kg) : 7
 Connectivité : Aucune
 Matériau de la cuve : SILITECH
 Pieds réglables : oui

DIMENSIONS

Dimensions hors tout (LxHxP) en cm : 60 x 82 x 52.5
 Dimensions emballé (LxHxP) : 65 x 87.5 x 57
 Poids net/ brut (Kg) : 66/68



Consommation annuelle estimée pour 220 cycles de lavage d'une famille de 4 personnes.

Spécification technique

Article : 31800952
 Origine : ITALIE
 Code douanier :
 Code EAN : 8059019022314

