

### CAVE A VIN ENCASTRABLE

Photo non contractuelle



- Litrage net total (l) : 20
- Niveau sonore (dB) (A) : 39
- Classe climatique : N-ST
- Classe efficacité énergétique - (2017/1369) : G

## TYPE D'APPAREIL

Type : Cave à vin encastrable  
 Niche : 15 cm  
 Technologie de froid : Brassé

## CARACTÉRISTIQUES TECH.

Niveau sonore (dB) (A) : 39  
 Classe climatique : N-ST  
 Capacité de rangement : 7 bouteilles standard Bordeaux (750 ml)  
 Type de Gaz : R600a  
 Eclairage : Led  
 Porte verrouillable : Non  
 Température mini/max (en °C) : 5/18

## CONSOMMATIONS

Classe efficacité énergétique - (2017/1369) : G  
 Consommation (kWh/an) : 133

## CONSEILS D'INSTALLATION

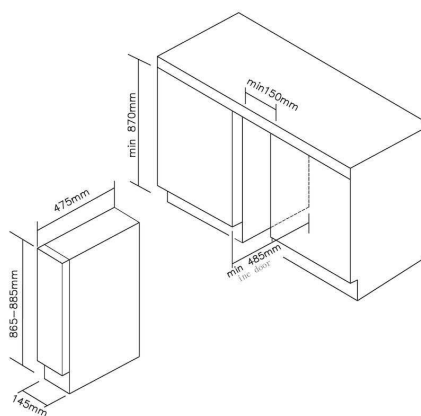
Position des charnières de porte : Montée à droite

## VALEURS DE RACCORDEMENT

Longueur cordon d'alimentation (cm) : 16  
 Tension (V) : 220-240  
 Intensité (A) : <10  
 Fréquence (Hz) : 50

## DIMENSIONS

Hors tout (HxLxP) en mm : 865x145x462  
 Encastrement (HxLxP) en mm : 870x150x485  
 Emballé (HxLxP) en mm : 890x200x580  
 Poids Brut/Net en Kg : 21.5/19.5



## Spécification technique

Article : 34901202  
 Origine : CHINE  
 Code douanier : 84182159  
 Code EAN : 8059019016535

