



**GRT10WH**

## RÉFRIGÉRATEUR TABLE TOP POSE LIBRE

EAN 8059606964980



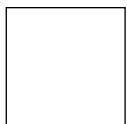
Découvrez la commodité et l'efficacité de notre réfrigérateur table top pose libre de 113 litres équipé d'un congélateur 4\*. Compact et élégant, ce modèle offre de l'espace pour stocker vos aliments, tout en s'intégrant parfaitement dans votre cuisine. Idéal pour les petits espaces ou comme solution supplémentaire, ce réfrigérateur table top offre praticité et performance.



D'une hauteur de 82 cm et d'une largeur de 55 cm, ce réfrigérateur peut aisément se glisser sous un plan de travail. Il constitue une solution pratique pour les espaces restreints.



Équipé d'un congélateur 4\*, notre appareil vous garanti la possibilité de congeler directement des aliments frais, contrairement à un freezer. Avec une température inférieure ou égale à -18°C, congelez en toute sécurité.



Blanc



Modèle existant en inox / silver **GRT110SI**.



Vérifiez le contenu de votre réfrigérateur grâce à la technologie LED. Ce système d'éclairage économe en énergie vous offrira une excellente visibilité et un meilleur confort.



### Accessoires intégrés

Deux clayettes en verre de sécurité

Un bac à légumes

Trois balconnets dont un porte-bouteilles

## FONCTIONNALITÉS

---

### Typologie : réfrigérateur - congélateur table top pose libre

Volume utile total : 113 litres.

Eclairage intérieur LED.

Charnières à droite avec portes réversibles.

1 compresseur.

Thermostat manuel.

#### Réfrigérateur

Volume utile : 97 litres.

Dégivrage manuel.

2 clayettes en verre de sécurité.

1 bac à légumes.

Contre-porte avec 3 balconnets dont 1 porte-bouteilles.

#### Congélateur

Volume utile : 16 litres.

Dégivrage manuel.

Pouvoir de congélation : 2 kg / 24h.

Autonomie en cas de coupure de courant : 9 heures.

1 bac à glaçons - 1 grattoir.

## DONNÉES TECHNIQUES

---

Réfrigérant R600a : 0,027 kg.

Niveau sonore : 39 dB(A) - classe C.

Consommation annuelle d'énergie : 142 kWh.

Indice efficacité énergétique : 100

Classe climatique ST/N : classe tropicale élargie de +16°C à 38 °C.

Puissance électrique d'installation : 70 W.

Intensité : 0,6 A.

Tension : 220 / 240 V.

Fréquence : 50 Hz.

Appareil de classe 1.

Cordon d'alimentation : 175 cm - avec prise.

Dimensions du produit (hauteur x longueur x profondeur) : 850 x 550 x 575 mm.

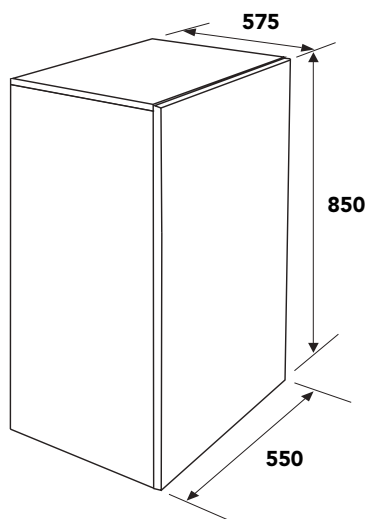
Couvercle démontable - hauteur du produit sans couvercle : 834 mm.

Dimensions du produit emballé (hauteur x longueur x profondeur) : 870 x 590 x 590 mm.

Poids net : 26,1 kg / Poids brut : 28,3 kg.

## DESSIN TECHNIQUE

---



Caractéristiques et présentation sujettes à modifications sans préavis.

RETROUVEZ NOUS SUR