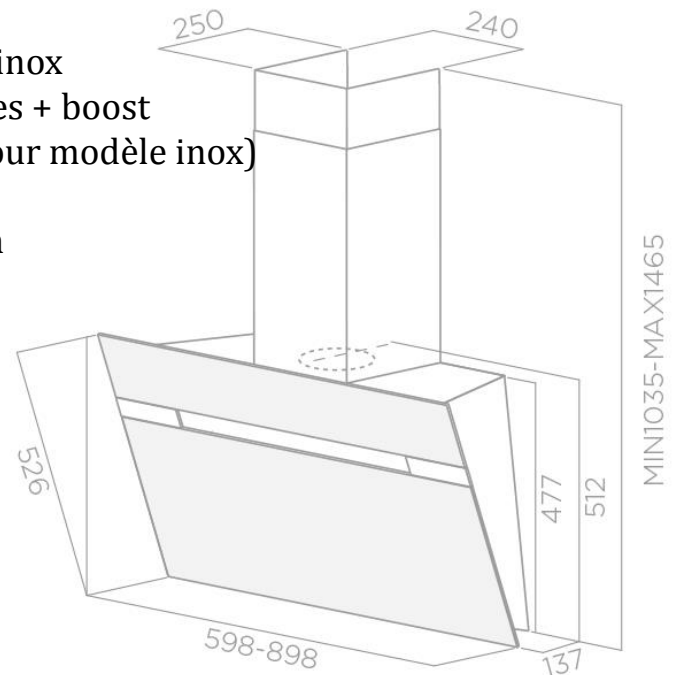




Référence	Modèle	Code EAN
PRF0100990	STRIPE BL/A/60/LX	8020283038172
PRF0100992	STRIPE IX/A/60/LX	8020283038196
PRF0100994	STRIPE WH/A/60/LX	8020283038165

Largeur	60 cm
Finition	Blanc, noir brillant ou inox
Commandes	Electroniques 3 vitesses + boost (semi électroniques pour modèle inox)
Eclairage	Halogène 2x20W
Mode	Extraction ou filtration
Sortie extracteur	150 mm
Débit d'air (m3/h)	304 à 625 (735)
Niveau sonore (db(A))	50 à 66 (69)
Pression (Pa)	394
Filtre à graisse	Inclus
Filtre à charbon	En option
Cheminée	Incluse
Classe (EEI)	C



Double zone d'aspiration

Dimensions packaging	Long: 760 x larg: 915 H: 430 mm
Poids brut	23,6 kg
Poids net :	18,4 kg
Unités par palette	3