

N 70, Four vapeur, 60 x 45 cm, Inox
C24DR1XN0



PASSIONNÉMENT CUISINE DEPUIS 1877



Four compact avec vapeur - la cuisson à la vapeur permet à vos plats préférés de conserver toute leur saveur et leurs nutriments. Home Connect - contrôlez votre four via l'application.

✓ Soft Close - ouverture et fermeture amortie de la porte pour une utilisation en douceur, sans bruit, sans heurt

Équipement

Données techniques

Couleur de la façade : Inox
Type de construction : Encastrable
Niche d'encastrement : 450-455 x 560-568 x 550 mm
Dimensions appareil H x L x P : 455 x 596 x 548 mm
Dimensions du produit emballé : 530 x 655 x 685 mm
Matériau du bandeau : Verre
Matériau de la porte : Verre
Poids net : 24,3 kg
Longueur du cordon électrique : 150,0 cm
Code EAN : 4242004270034
Puissance de raccordement : 1750 W
Intensité : 10 A
Tension : 220-240 V
Fréquence : 50; 60 Hz
Type de prise : Fiche cont.terre/Gard.fil ter.
Accessoires inclus : 1 x Plat pour vapeur, perforé, taille L, 1 x Plat pour vapeur, non perforé, taille L, 1 x éponge



4 242004 270034

Équipement

Type de four/Modes de cuisson

- 4 modes de cuisson : vapeur 100%, régénération vapeur, étuve, décongélation
- Générateur de vapeur à l'intérieur du four

Confort d'utilisation

- Ecran tactile TFT 3,7"
- Porte abattante, système SoftMove : ouverture et fermeture douces assistées
- Assistant Cuisson : large choix de recettes
- Indication réservoir d'eau vide
- Home Connect : pilotage et contrôle de votre four à distance
- Assistant à commande vocale
- Préconisation de température
Affichage de la température Contrôle optique de la montée en température
- Eclairage LED
- Ventilateur de refroidissement
- EasyClock : Programmateur électronique

Design :

- Ecran tactile
- Cavité intérieure en inox
- Intérieur de porte plein verre

Sécurité

- Faible température de porte
- Sécurité enfants, coupure automatique du four, touche marche, interrupteur au contact de la porte

Supports d'enfournement / Système d'extraction:

- Nombre de niveaux de rack : 3 unité

Accessoires inclus :

- Plat pour vapeur perforé taille L, Plat pour vapeur non perforé taille L, éponge

Données techniques :

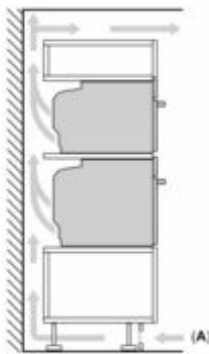
- Volume 38 l
- Réglage de température : 30 °C - 100 °C
- Câble de raccordement : Cordon d'alimentation 150 cm
- Puissance totale de raccordement : 1.75 kW
- Tension nominale : 220 - 240 V

Dimensions:

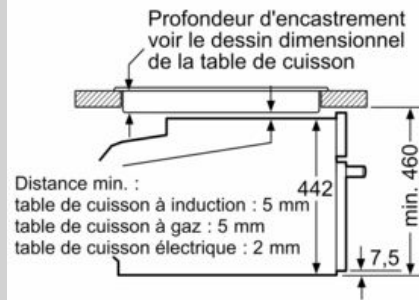
- Dimensions appareil (HxLxP): 455 x 596 x 548 mm
- Dimensions d'encastrement (HxLxP): 560 mm - 568 mm x 450 mm - 455 mm x 550 mm
- Merci de consulter les dimensions d'encastrement des schémas d'encastrement

Cotes

Installation de deux appareils superposés
Échange d'air



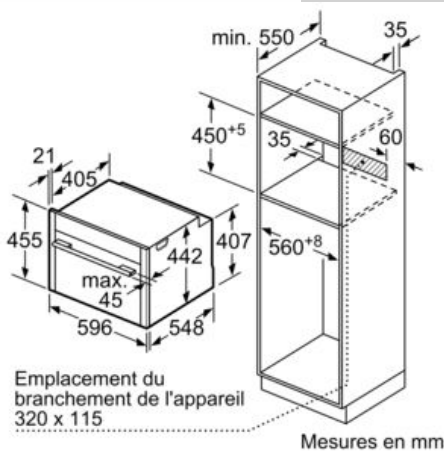
Montage avec une table de cuisson.



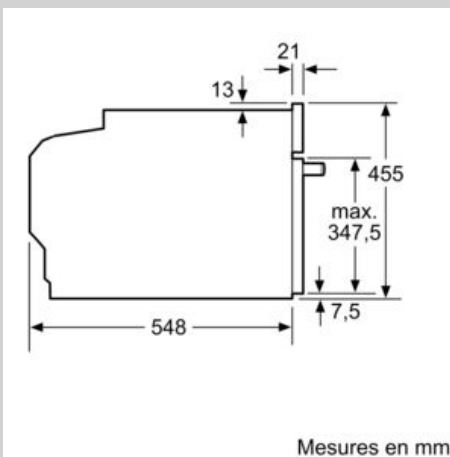
Mesures en mm

Si l'appareil compact est installé sous une table de cuisson, les épaisseurs de plaque de travail suivantes (le cas échéant y compris la sous-structure) doivent être respectées.

Type de table de cuisson	épaisseur de plaque de travail min.	
	appliqué	affleurant
Table de cuisson à induction	42 mm	43 mm
table de cuisson à induction pleine surface	52 mm	53 mm
table de cuisson à gaz	32 mm	43 mm
table de cuisson électrique	32 mm	35 mm



Mesures en mm



Mesures en mm