

**Série 4, Lave-linge front, 9 kg, 1400 trs/min
WAN28209FR**



- WMZ2200 FIXATION AU SOL
- WMZ2381 Rallonge Aquastop / entrée eau froide
- WMZMPF10 Filtre microplastique
- WMZPW20W Socle pour lave-linge avec tiroir

Lave-linge avec Iron Assist pour réduire la quantité de linge à repasser et avec un moteur EcoSilence Drive à longue durée de vie.

- **Iron Assist** : réduit jusqu'à 50 % des plis sur vos textiles.
- **Classe énergétique A** : le meilleur standard en termes d'économie d'énergie.
- **Active Water Plus** : détection automatique de la charge pour mieux maîtriser la consommation d'eau.
- **Speed Perfect** : un linge parfaitement propre avec des cycles jusqu'à 65 % moins longs.
- **Fonction Rajout de linge** : un vêtement à ajouter en cours de cycle ? La machine fait une pause pour vous.

Classe d'efficacité énergétique (règlement (UE) 2017/1369): A
 Consommation énergétique pondérée en kWh pour 100 cycles de lavage Eco 40-60: 49 kWh
 Capacité maximale: 9.0 kg
 Consommation d'eau du programme Eco 40-60: 50 l
 Durée du programme Eco 40-60 en heures et en minutes à la capacité nominale: 3:48 h
 Classe d'efficacité d'essorage du programme Eco 40-60: B
 Classe de niveau sonore: A
 Niveau sonore: 72 dB(A) re 1pW
 Type d'installation: Pose-libre
 Dimensions du produit (HxLxP): 845x598x590 mm
 Poids net: 69.6 kg
 Puissance de raccordement: 2300 W
 Intensité: 10 A
 Tension: 220-240 V
 Fréquence: 50 Hz
 Longueur du cordon électrique: 160.0 cm
 Charnière de porte: Charnières à gauche
 Roulettes: non
 Code EAN: 4242005478125
 Indice de réparabilité: 9.1
 Type d'installation: Pose-libre



Série 4, Lave-linge front, 9 kg, 1400 trs/min WAN28209FR

Lave-linge avec Iron Assist pour réduire la quantité de linge à repasser et avec un moteur EcoSilence Drive à longue durée de vie.

Caractéristiques principales

- Classe d'efficacité énergétique¹ : A sur une échelle allant de A à G
- Energie² / Eau³ : 49 kWh / 50 litres
- Capacité : 1 à 9 kg
- Durée progr. Eco 40-60⁴: 3:48 h
- Classe d'efficacité d'essorage : B
- Vitesse d'essorage : 1400 - 0 tr/min**
- Niveau sonore essorage : 72 dB (A) re 1 pW
- Classe d'efficacité sonore : A

Programmes/Options

- Programmes standard : Coton, Synthétiques, Délicat/soie, Laine/lavage à la main
- Programmes: Coton froid - 90°C, Synthétiques froid - 60°C, Essorage/Vidange, Couleurs sombres, Chemises, Textiles Sport, Mix rapide, Express 15/30 min, Nettoyage tambour, Délicat/Soie, Laine/Lavage main

Options

- Iron Assist : réduisez les plis sur vêtements secs grâce à la vapeur
- SpeedPerfect : lavage jusqu'à 3 fois plus rapide ***
- Options (touches): Prélavage, Fin dans, Température, SpeedPerfect, Départ/Pause/Rajout de linge, Rinçage plus, Vitesse d'essorage/Arrêt cuve pleine

Confort/Sécurité

- La fonction Rajout de linge permet de rajouter ou retirer des vêtements en cours de cycle
- Grand écran indiquant vitesse d'essorage, temps restant, fin différée 24h et recommandation de charge
- Volume du tambour : 65 l
- Compteur de cycles : suivez le nombre de programmes effectués
- EcoSilence Drive: moteur induction garanti 10 ans, alliant longévité, robustesse et silence
- EcoSilence Drive: moteur induction alliant longévité, robustesse et silence garanti 10 ans
- ActiveWater Plus : consommation d'eau adaptée, même aux petites charges, grâce à la détection automatique de charge
- Protection anti-débordement
- Design AntiVibration : stabilité et silence
- Détection mousse
- Affichage surdosage: non
- Détection antibalourd
- Sécurité enfants
- Signal sonore fin de programme
- Hublot de 32cm, blanc avec ouverture de la porte à 171°

Caractéristiques techniques

- Mise sous plan dans niche hauteur 85cm

- Dimensions (H x L) : 84.5 cm x 59.8 cm
- Profondeur appareil hors porte : 59.0 cm
- Profondeur appareil porte incluse : 63.3 cm
- Profondeur appareil porte ouverte : 106.3 cm

¹ Sur une échelle de classes d'efficacité énergétique de A à G

² Consommation d'énergie en kWh pour 100 cycles (programme Eco 40-60)

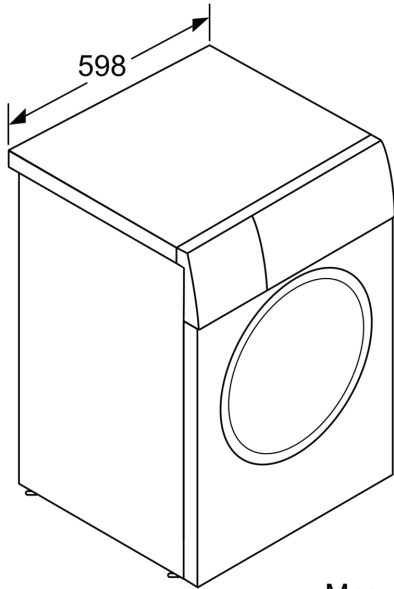
³ Consommation d'eau pondérée en litres par cycle (programme Eco 40-60)

⁴ Durée du programme Eco 40-60 en charge pleine

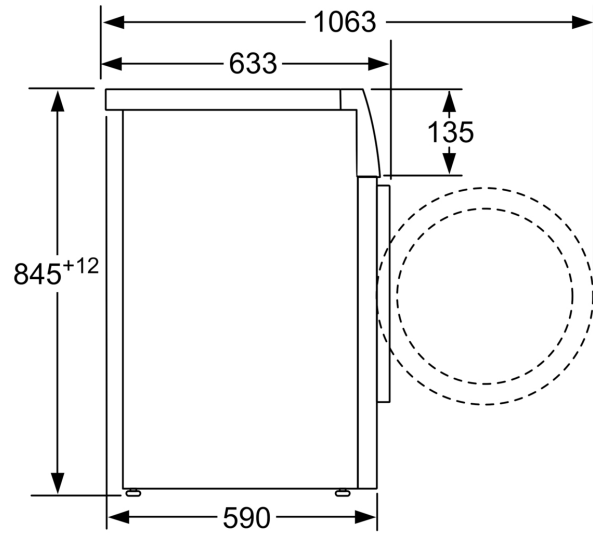
** valeur arrondie

*** Comparaison entre la durée du programme Synthétiques 40°C et celle du programme Synthétiques 40°C avec option SpeedPerfect activée

**Série 4, Lave-linge front, 9 kg, 1400
trs/min
WAN28209FR**



Mesures en mm



Mesures en mm