

PDIN25311

Lave-vaisselle | | 60 cm | 13 couverts | E | 47 dB(A) | 11.4 | 5 programmes | LedSpot



Programme Quick&Shine

Lavez rapidement et efficacement

Le programme Quick & Shine vous garantit un lavage et un séchage parfait (classe A) en seulement 58 minutes. Le tout en consommant moins de 12 litres d'eau.



Demi-charge

Optimisez vos consommations

L'option demi-charge permet d'optimiser vos consommations d'eau et d'électricité, lorsque vous avez peu de vaisselle à laver.



LedSpot

Soyez averti du fonctionnement votre appareil

Ce modèle signale lorsqu'il est en fonctionnement grâce un témoin lumineux projeté sur le sol, afin d'éviter d'ouvrir le lave-vaisselle en cours de cycle.



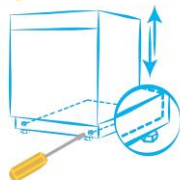
Panier à couverts coulissant

Profitez d'une flexibilité maximum

Pour une flexibilité maximale, le panier à couverts peut se déplacer de droite à gauche sur toute la largeur du panier inférieur. Vous pouvez ainsi placer des assiettes et des plats à votre convenance.



Pieds réglables par l'avant



Pieds arrières réglables depuis l'avant

Installez votre appareil avec simplicité

Ce lave-vaisselle intégré est équipé d'un système de réglage des pieds arrières depuis l'avant de l'appareil. L'installation devient encore plus simple.

PDIN25311

Lave-vaisselle | 60 cm | 13 couverts | E | 47 dB(A) | 11.4 | 5 programmes | LedSpot



INFORMATIONS

Référence	PDIN25311
Famille de produit	Lave-vaisselle
Taille du produit	60 cm
Origine de fabrication	Turquie
Code EAN	8690842388231

PERFORMANCES EU2021

Nombre de couverts	13
Consommation d'eau (litres)	11.4
Niveau sonore dB(A)	47
Classe de séchage	A
Cons. d'énergie par cycle	0.937 kWh
Classe énergétique	E
Cons. d'énergie pour 100 cycles	94 kWh
Durée prog. de référence (h:min)	03:30
Classe de niveau sonore	C

CARACTERISTIQUES

Type de moteur	Oui, Standard
Matière de la cuve	Cuve Inox
Matière du Filtre	Inox
Système de séchage	Statique
Pieds arrières réglables de l'avant	Oui
Type de fixation de porte	Oui, Standard
Poids de porte supporté (kg)	3,0 - 6,0
Adoucisseur d'eau	Oui
Indicateur de liquide de rinçage	Oui
Indicateur de sel	Oui
Anti-débordement + Anti-fuite	Oui

PROGRAMMES

Nombre de programmes	5
Températures de lavage	35-50-65-70
Programme 1	Eco 50°
Programme 2	Intensif 70°
Programme 3	Quotidien
Programme 4	Quick&Shine 58°
Programme 5	Mini 30°

FONCTIONS

Option 1	Demi-charge
Option 2	ExtraRinse
Touche demi-charge	Oui
Départ différé	3-6-9 heures
LedSpot	Oui

PANIER & ACCESSOIRES

Nombre de bras de lavage	2
Panier supérieur Réglable	Fixe
Nombre de clayettes à tasses	2
Picots rabattables panier inférieur	4
Panier à couverts	Nomade
Couleur des paniers	Gris

DESIGN

Plateforme	Atlantis
Bandeau	Texte Français
Couleur du bandeau	Dark Inox
Type d'affichage	LED

DETAILS TECHNIQUES

Tension (V)	220-240
Fréquence (Hz)	50
Puissance totale (W)	1800-2100
Type de prise	Européenne

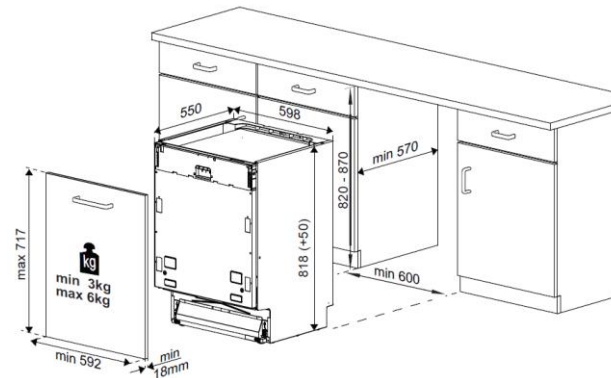
DIMENSIONS

Largeur sans emballage (cm)	59.8
Hauteur de la niche	82-87 cm
Hauteur sans emballage (cm)	81.8
Profondeur sans emballage (cm)	55.0
Profondeur porte ouverte	115.0 cm
Poids sans emballage (kg)	34.50
Largeur avec emballage (cm)	64.4
Hauteur avec emballage (cm)	85.9
Profondeur avec emballage (cm)	66.1
Poids avec emballage (kg)	37.360

LOGISTIQUE

Nomenclature	84221100
Livraison en 40	108
Livraison en 40 ForkLift	108
Livraison en 40 HC ForkLift	159

Existe uniquement en SILVER



Beko PDIN25311 7602807377



94 kWh / 100

13 X

11,4 L

3:30

47dB
A B C D



11 ANS

Beko s'engage à conserver toutes les pièces détachées de cet appareil pendant 11 ans à compter de la date d'achat. BEKO France – Visuels non contractuels, informations sujettes à modifications. 22/02/2021 - V3

Fiche provisoire Suivez notre actualité sur le site beko.fr et sur

