

# INSTRUCTIONS FOR USE

## DIAGRAM OF THE APPLIANCE (Fig. 1)

- A. Handle.
- B. Safety lock (if provided).
- C. Gasket.
- D. Separator (if provided).
- E. Defrost water drain plug.
- F. Control panel.
- G. Side motor cooling grille.

## DIAGRAM OF THE CONTROL PANEL (Fig. 2)

1. Temperature adjustment **thermostat**.
2. **Red light** (if provided): indicates that the temperature inside the product is not low enough.
3. **Green LED (if provided)**: when lit, indicates that the appliance is running.
4. **Yellow/orange illuminated button (if provided)**: activates/deactivates the fast freeze function.

When lit, it indicates that the fast freeze function is active. The fast freeze function automatically deactivates after about 50 hours.

**The exact configuration of the control panel may vary according to the model.**

## INSTALLATION

- **Unpack the appliance.**
- **Remove the 4 spacers inserted between the door and the appliance. (Fig 3)**
- Make sure the defrost water drain plug (if provided) is correctly positioned (E).
- For optimum appliance operation and to avoid damage when the door is opened, leave a space of at least 7 cm from the rear wall and 7 cm at the sides. (Fig. 4)
- Fit the accessories (if provided).
- Clean the inside of the appliance before using it.

## SWITCHING ON THE APPLIANCE

- The appliance is factory set for optimum operation at a temperature of -18°C.
- Plug in the appliance.
- The green LED lights up (if provided).
- Also the red LED (if provided) will switch on because the temperature inside the appliance is not yet sufficiently low for food storage. The red LED will normally switch off within the first six hours after the appliance is switched on.
- After connecting the appliance to the mains supply and when the optimal temperature has been reached, ensure that the fast freeze button is not pressed (the yellow LED, if provided, is off).
- Place food inside the product only when the red LED (if provided) has switched off.

Note: As the seal is tight, the appliance lid cannot be reopened immediately after closing. Wait a few minutes before re-opening the lid of the appliance.

**This appliance features “skin condenser” technology: the condensing unit is integrated into the walls of the freezer. For this reason the side and front walls of the product may become hot while the product is running. This is entirely normal and also reduces the risk of condensation forming in particularly**

**critical environmental conditions (see paragraph “Troubleshooting guide”).**

## TEMPERATURE ADJUSTMENT

Use the thermostat to select the ideal storage temperature.

To adjust the internal temperature, proceed as follows:

- Turn the thermostat knob to 1 for a storage temperature that is less cold.
- Turn the thermostat knob to 6 for a colder storage temperature.
- For partial loads, or when the load indicator is below the “e” symbol inside the appliance (if present), it is advisable to move the thermostat to the lower position (on “e”, if present on the thermostat scale)

## FREEZING FOOD

### Preparation of fresh food for freezing

- Before freezing, wrap and seal fresh food in: aluminium foil, cling film, air and water-tight plastic bags, polyethylene containers with lids, provided they are suitable for freezing foods.
- Food must be fresh, mature and of prime quality in order to obtain high quality frozen food.
- Fresh vegetables and fruit should preferably be frozen as soon as they are picked to maintain the full original nutritional value, consistency, colour and flavour.
- Always leave hot food to cool before placing in the appliance.

### Freezing fresh food

- Place foods to be frozen in direct contact with the walls of appliance (Fig. 5):
  - A) - foods to be frozen,
  - B) - foods already frozen.
- Avoid placing foods to be frozen in direct contact with food already frozen.
- For best and fastest freezing, foods should be split into small portions; this will also be useful when the frozen items are to be used.
  1. At least 24 hours before storing fresh food in the appliance, press the fast freeze button (4).
  2. Place the food to be frozen and keep the lid of the appliance closed for 24 hours. The fast freeze function automatically deactivates after about 50 hours.

## FOOD STORAGE

**Refer to the table on the appliance.**

### Classification of frozen foods

Load and classify the frozen foods; it is advisable to indicate the storage date on the packs, to ensure consumption before the expiry dates listed in months in Fig. 6 for each type of food.

### Advice for storing frozen food

When buying frozen food, make sure that:

- The packaging is intact (food in damaged containers may have deteriorated). If a package is swollen or has damp patches, the product may not have been stored in optimum conditions and therefore undergone partial defrosting.
- When shopping, leave frozen food purchases until last

and carry them in a thermally insulated bag.

- On arriving home, immediately place the frozen food in the appliance.
- Avoid or minimise temperature variations. Observe the expiry date on the packaging.
- Always follow the storage instructions on frozen food packages.

**Note:**

- **Eat fully or partially defrosted foods immediately. Do not refreeze unless the food is cooked after it has thawed. Once cooked, the food can be refrozen.**
- **In case of a prolonged power failure: Do not open the appliance door, except to place ice packs (if provided) over the frozen foods on the right and left side of the appliance. This will slow down the rise in temperature.**

### APPLIANCE DEFROSTING

The appliance should be defrosted when the thickness of ice on the walls reaches 5-6 mm.

- Disconnect the appliance from the power supply.
- Remove food from the appliance and put it in a very cool place or a thermally insulated bag.
- Leave the appliance door open.
- Remove the internal defrost water drain plug (depending on model) (Fig. 8).
- Remove the external defrost water drain plug (depending on model) and reposition it as shown in fig. 8.
- Use the separator (depending on model) inside the product as a recipient for any remaining water, (D) as shown in fig. 8. If there is no separator, use a shallow container.
- Defrosting can be sped up by using a spatula to detach the frost from the appliance walls.
- Remove the frost from the bottom of the appliance.
- **In order to avoid permanent damage to the appliance interior, do not use pointed or sharp metal instruments to remove the ice.**
- **Do not use abrasive products or heat up the interior artificially.**
- **Dry the inside of the appliance thoroughly.**
- Refit the plug after defrosting.

### HANGING THE LID LIGHT BULB (if provided)

- Disconnect the appliance from the mains power supply.
- Remove the diffuser by following the sequence of steps shown in the figure.
- Unscrew the light bulb and replace it with an identical bulb of the same wattage and voltage.
- Refit the diffuser and plug in the appliance.

### TROUBLESHOOTING GUIDE

#### 1. The red LED (if provided) remains alight.

- Is there a power failure?
- Is defrosting in progress?
- Is the appliance lid properly closed?
- Is the appliance positioned near a heat source?
- Is the thermostat setting correct?
- Are the ventilation grille and condenser clean?

#### 2. The appliance is too noisy.

- Is the appliance perfectly horizontal?
- Is the appliance in contact with other furniture or objects

that may cause vibrations?

- Has the packaging been removed from under the appliance?

**Note:** Gurgling noises from the refrigerating circuit after the compressor cuts out are perfectly normal.

#### 3. The green LED (if provided) is off and the appliance is not working.

- Is there a power failure?
- Is the plug properly inserted in the socket?
- Is the electric cable intact?

#### 4. The green LED (if provided) is off and the appliance is working.

- The green LED is not working. Contact the After Sales Service for a replacement.
- 5. **The compressor runs continuously.**
  - Have hot foods been put in the appliance?
  - Has the appliance lid been left open for a long time?
  - Is the appliance positioned in a very warm room or near heat sources?
  - Is the thermostat setting correct?
  - Has the fast freeze function (depending on model) been pressed by mistake?

#### 6. Too much ice on the upper edge.

- Are the defrost water drainage plugs correctly positioned?
- Is the appliance lid properly closed?
- Is the appliance lid seal damaged or deformed? (See chapter "Installation")
- Have the 4 protection pieces been removed? (See chapter "Installation")

#### 7. Condensation forms on the external walls of the appliance

- It is normal for condensation to form under certain atmospheric conditions (humidity above 85%) or if the appliance is located in a damp or poorly ventilated room.

The performance of the appliance is in no way affected.

#### 8. The layer of ice on the internal walls of the appliance is not uniform.

- This phenomenon is quite normal.

### ELECTRICAL CONNECTION FOR GREAT BRITAIN AND IRELAND ONLY

**Warning – this appliance must be earthed.**

#### Fuse replacement

If the mains lead of this appliance is fitted with a BS 1363A 13amp fused plug, to change a fuse in this type of plug use an A.S.T.A. approved fuse to BS 1362 type and proceed as follows:

1. Remove the fuse cover (A) and fuse (B).
2. Fit replacement 13A fuse into fuse cover.
3. Refit both into plug.

#### Important:

The fuse cover must be refitted when changing a fuse and if the fuse cover is lost the plug must not be used until a correct replacement is fitted.

Correct replacement are identified by the colour insert or the colour embossed in words on the base of the plug. Replacement fuse covers are available from your local electrical store.

#### For the Republic of Ireland only

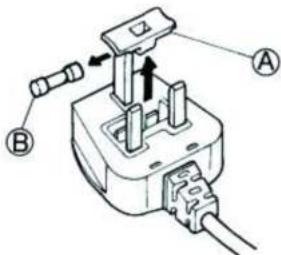
The information given in respect of Great Britain will frequently apply, but a third type of plug and socket is also

used, the 2-pin, side earth type.

**Socket outlet / plug (valid for both countries)**

If the fitted plug is not suitable for your socket outlet, please contact After-sales Service for further instruction.

Please do not attempt to change plug yourself. This procedure needs to be carried out by a qualified technician in compliance with the manufactures instructions and current standard safety regulations.



**AFTER-SALES SERVICE**

**Before contacting After-Sales Service:**

1. See if you can solve the problem yourself.
2. Switch the appliance on again to see if the problem has been solved. If it has not, disconnect the appliance from the power supply and wait for about an hour before switching on again.
3. If the problem persists after this course of action, contact After-Sales Service.

**Specify:**

- the nature of the fault,
- the model,
- the service number (the number after the word SERVICE on the rating plate on the rear of the appliance),
- your full address,
- your telephone number and area code.

**SERVICE** 0000 000 00000



# ΟΔΗΓΙΕΣ ΧΡΗΣΗΣ

## ΔΙΑΓΡΑΜΜΑ ΤΗΣ ΣΥΣΚΕΥΗΣ (Εικ. 1)

- Χειρολαβή.
- Κλειδαριά ασφαλείας (αν υπάρχει).
- Φλάντζα.
- Διαχωριστής (αν υπάρχει).
- Πώμα αποστράγγισης του νερού απόψυξης.
- Πίνακας ελέγχου.
- Γρίλια αερισμού πλευρικού κινητήρα.

## ΔΙΑΓΡΑΜΜΑ ΤΟΥ ΠΙΝΑΚΑ ΕΛΕΓΧΟΥ (Εικ. 2)

- Θερμοστάτης ρύθμισης θερμοκρασίας.
- Κόκκινο φως** (εάν υπάρχει): δείχνει ότι η θερμοκρασία στο εσωτερικό του προϊόντος δεν είναι αρκετά χαμηλή.
- Πράσινη λυχνία (εάν υπάρχει)**: όταν ανάβει, δείχνει ότι η συσκευή βρίσκεται σε λειτουργία.
- Κίτρινο/πορτοκαλί φωτεινό πλήκτρο (εάν υπάρχει)**: ενεργοποιεί/απενεργοποιεί τη λειτουργία ταχείας κατάψυξης.

Όταν είναι αναμμένη δείχνει ότι ενεργοποιήθηκε η λειτουργία ταχείας κατάψυξης.

Η λειτουργία ταχείας κατάψυξης απενεργοποιείται αυτόματα μετά από 50 ώρες.

**Η ακριβής διαμόρφωση του πίνακα ελέγχου μπορεί να διαφέρει ανάλογα με το μοντέλο.**

## ΕΓΚΑΤΑΣΤΑΣΗ

- Αφαιρέστε τη συσκευασία από τη συσκευή.**
- Αφαιρέστε τους 4 αποστάτες που είναι τοποθετημένοι ανάμεσα στην πόρτα και τη συσκευή. (Εικ. 3)**
- Βεβαιωθείτε ότι το πώμα αποστράγγισης νερού απόψυξης (εφόσον προβλέπεται) είναι σωστά τοποθετημένο (E).
- Για τη βέλτιστη λειτουργία της συσκευής και για να αποτραπεί τυχόν ζημιά όταν η πόρτα είναι ανοιχτή, αφήστε περιθώριο τουλάχιστον 7 εκ. από τον πίσω τοίχο και 7 εκ. από το πλάι. **(Εικ. 4)**
- Τοποθετήστε τα αξεσουάρ (εάν παρέχονται).
- Καθαρίστε το εσωτερικό της συσκευής πριν από τη χρήση.

## ΕΝΕΡΓΟΠΟΙΗΣΗ ΤΗΣ ΣΥΣΚΕΥΗΣ

- Η συσκευή είναι ρυθμισμένη από το εργοστάσιο για να λειτουργεί σε θερμοκρασία -18 °C.
- Συνδέστε τη συσκευή στην πρίζα.
- Η πράσινη λυχνία ανάβει (εάν υπάρχει).
- Ανάβει επίσης η κόκκινη λυχνία (εάν υπάρχει), καθώς στο εσωτερικό της συσκευής η θερμοκρασία δεν είναι ακόμη επαρκώς χαμηλή για να τοποθετηθούν τα τρόφιμα. Η κόκκινη λυχνία LED σβήνει κατά κανόνα εντός των πρώτων έξι ωρών από την ενεργοποίηση της συσκευής.
- Μετά τη σύνδεση της συσκευής στην παροχή ρεύματος και όταν επιτευχθεί η βέλτιστη θερμοκρασία, βεβαιωθείτε ότι το κουμπί ταχείας κατάψυξης δεν είναι πατημένο (η κίτρινη λυχνία LED, εάν υπάρχει, θα είναι σβηστή).
- Τοποθετήστε τα τρόφιμα στη συσκευή μόνο αφού σβήσει η κόκκινη λυχνία (εάν υπάρχει).

Σημείωση: Καθώς η τσιμουχά είναι σφιχτή, το καπάκι της συσκευής δεν μπορεί να ξανανοίξει αμέσως μετά το

κλείσιμο. Περιμένετε λίγα λεπτά πριν ανοίξετε πάλι το καπάκι της συσκευής.

- Αυτή η συσκευή χρησιμοποιεί την τεχνολογία “skin condenser”:** η μονάδα συμπύκνωσης είναι ενσωματωμένη στα τοιχώματα του καταψύκτη. Για το λόγο αυτό, το πλευρικό και το μπροστινό τοίχωμα του προϊόντος μπορεί να είναι ζεστό όταν το προϊόν λειτουργεί. Αυτό είναι απόλυτα φυσιολογικό και μειώνει τον κίνδυνο σχηματισμού συμπυκνώματος σε εξαιρετικά κρίσιμες συνθήκες περιβάλλοντος (βλ. παράγραφο “Οδηγός αντιμετώπισης προβλημάτων”).

## ΡΥΘΜΙΣΗ ΘΕΡΜΟΚΡΑΣΙΑΣ

Επιλέξτε τη σωστή ψύξη με το θερμοστάτη. Για να ρυθμίσετε τη θερμοκρασία του προϊόντος, ακολουθήστε την παρακάτω διαδικασία:

- Γυρίστε το διακόπτη του θερμοστάτη στη θέση 1 αν θέλετε να έχετε λιγότερη ψύξη.
- Γυρίστε το διακόπτη του θερμοστάτη στη θέση 6 αν θέλετε να έχετε περισσότερη ψύξη συντήρησης.
- Για μερικά φορτία ή όταν η ένδειξη φορτίου βρίσκεται κάτω από το σύμβολο “e” μέσα στη συσκευή (εάν υπάρχει), συνιστάται να μετακινήσετε τον θερμοστάτη στην χαμηλότερη θέση (στο “e”, εάν υπάρχει στην κλίμακα θερμοστάτη)

## ΚΑΤΑΨΥΞΗ ΤΡΟΦΙΜΩΝ

### Προετοιμασία φρέσκων τροφίμων για κατάψυξη

- Πριν από την τοποθέτηση στην κατάψυξη, τυλίξτε και σφραγίστε τα φρέσκα τρόφιμα σε: αλουμινοχαρτο, διαφανή μεμβράνη, αεροστεγείς και αδιάβροχες πλαστικές σακούλες ή ταπεράκια από πολυαιθυλένιο με καπάκια, αρκεί να είναι κατάλληλα για την κατάψυξη τροφίμων.
- Τα τρόφιμα πρέπει να είναι φρέσκα, ώριμα και καλής ποιότητας προκειμένου να διατηρήσουν την ποιότητά τους αφού καταψυχθούν.
- Τα φρέσκα φρούτα και λαχανικά πρέπει κατά προτίμηση να καταψυχθούν αμέσως μόλις τα αγοράσετε ώστε να διατηρήσουν την πλήρη θρεπτική τους αξία, υφή, χρώμα και γεύση.
- Περιμένετε πάντα να κρυώσουν τα ζεστά τρόφιμα πριν τα βάλετε στη συσκευή.

### Κατάψυξη φρέσκων τροφίμων

- Τοποθετήστε τα τρόφιμα που θέλετε να καταψύξετε σε απευθείας επαφή με τα τοιχώματα της συσκευής (Εικ. 5):
    - τρόφιμα που πρόκειται να καταψυχθούν
    - ήδη κατεψυγμένα τρόφιμα.
  - Μην τοποθετείτε τα τρόφιμα που θέλετε να καταψύξετε σε απευθείας επαφή με τα ήδη κατεψυγμένα τρόφιμα.
  - Για να πετύχετε μία καλύτερη και ταχύτερη κατάψυξη, είναι σκόπιμο να χωρίσετε τα τρόφιμα σε μικρά πακέτα. Αυτό θα σας φανεί χρήσιμο όταν θα χρησιμοποιήσετε τα κατεψυγμένα τρόφιμα.
- Τουλάχιστον 24 ώρες πριν την κατάψυξη των φρέσκων τροφίμων στη συσκευή, πιάστε το κουμπί ταχείας κατάψυξης (4).

2. Τοποθετήστε τα τρόφιμα για κατάψυξη και αφήστε κλειστή την πόρτα της συσκευής επί 24 ώρες. Η λειτουργία ταχείας κατάψυξης απενεργοποιείται αυτόματα μετά από 50 ώρες.

## ΦΥΛΑΞΗ ΤΡΟΦΙΜΩΝ

**Ανατρέξτε στον πίνακα της συσκευής.**

### Κατηγοριοποίηση κατεψυγμένων τροφίμων

Τοποθετήστε και ταξινομήστε τα κατεψυγμένα τρόφιμα. σας συμβουλεύουμε να αναγράφετε την ημερομηνία αποθήκευσης στα πακέτα, προκειμένου να διασφαλίζετε την κατανάλωσή τους πριν από την ημερομηνία λήξης που αναγράφονται στην Εικ. 6 για κάθε είδος φαγητού.

### Συμβουλές για τη φύλαξη κατεψυγμένων τροφίμων

Όταν αγοράζετε κατεψυγμένα τρόφιμα, να βεβαιώνεστε ότι:

- Η συσκευασία είναι ανέπαφη (τα τρόφιμα σε κατεστραμμένα δοχεία μπορεί να έχουν αλλοιωθεί). Αν η συσκευασία είναι φουσκωμένη ή έχει σημάδια υγρασίας, ενδέχεται να μην έχει αποθηκευτεί σε ιδανικές συνθήκες και μπορεί να έχει ξεκινήσει ήδη η απόψυξη.
- Όταν κάνετε τα ψώνια σας, αφήστε τα κατεψυγμένα τρόφιμα για το τέλος και χρησιμοποιήστε τσάντα με θερμομόνωση για τη μεταφορά τους.
- Μόλις φτάσετε σπίτι, βάλτε αμέσως τα κατεψυγμένα τρόφιμα στη συσκευή.
- Αποφύγετε ή μειώστε στο ελάχιστο τις διαφορές θερμοκρασίας. Τηρείτε την ημερομηνία λήξης στη συσκευασία.
- Ακολουθείτε πάντα τις οδηγίες συσκευασίας για τη διατήρηση των κατεψυγμένων τροφίμων.

### Σημείωση:

- **Καταναλώστε αμέσως τα τρόφιμα που έχουν ξεπαγωώσει πλήρως ή εν μέρει. Μην τα καταψύξετε πάλι, εκτός εάν τα μαγειρέψετε μετά την απόψυξη. Αφού τα μαγειρέψετε, μπορείτε να καταψύξετε πάλι τα αποψυγμένα τρόφιμα.**
- **Στην περίπτωση παρατεταμένης διακοπής ρεύματος: Μην ανοίξετε το καπάκι της συσκευής παρά μόνο για να τοποθετήσετε παγοστήλες (εάν παρέχονται) επάνω από τα κατεψυγμένα τρόφιμα στα δεξιά και τα αριστερά της συσκευής. Αυτό θα επιβραδύνει την άνοδο της θερμοκρασίας.**

## ΑΠΟΨΥΞΗ ΠΡΟΪΟΝΤΟΣ

Απόψυξη της συσκευής πρέπει να διεξάγεται όταν το πάχος του πάγου στα τοιχώματα φτάσει τα 5 - 6 χλστ.

- Αποσυνδέστε τη συσκευή από το ηλεκτρικό δίκτυο.
- Αφαιρέστε τα τρόφιμα από τη συσκευή και τοποθετήστε τα σε πολύ κρύο μέρος ή σε θερμικά μονωμένη τσάντα.
- Αφήστε ανοιχτή την πόρτα της συσκευής.
- Αφαιρέστε την εσωτερική τάπα αποστράγγισης νερού απόψυξης (ανάλογα με το μοντέλο) (Εικ. 8).
- Αφαιρέστε την εξωτερική τάπα αποστράγγισης νερού απόψυξης (ανάλογα με το μοντέλο) και τοποθετήστε την όπως φαίνεται στην εκ. 8.
- Χρησιμοποιήστε το διαχωριστικό (ανάλογα με το μοντέλο) μέσα στο προϊόν ως δοχείο για το υπολειπόμενο νερό, (D) όπως φαίνεται στην εκ. 8. Αν δεν υπάρχει διαχωριστικό, χρησιμοποιήστε ένα ρηχό δοχείο.
- Επιταχύνετε την απόψυξη χρησιμοποιώντας σπάτουλα για να ξεκολλήσετε τον πάγο από τα

τοιχώματα της συσκευής.

- Αφαιρέστε τον πάγο από τον πάτο της συσκευής.
- **Για να αποτρέψετε μόνιμη ζημιά στο εσωτερικό της συσκευής, μην χρησιμοποιείτε αιχμηρά ή κοφτερά μεταλλικά εργαλεία για την αφαίρεση του πάγου.**
- **Μην χρησιμοποιείτε αποξεστικά προϊόντα και μην βερμαίνετε το εσωτερικό με μηχανικό τρόπο.**
- **Στεγνώστε πλήρως το εσωτερικό της συσκευής.**
- Τοποθετήστε το πώμα μετά την απόψυξη.

## ΑΛΛΑΓΗ ΤΟΥ ΛΑΜΠΤΗΡΑ ΣΤΟ ΚΑΠΑΚΙ (εάν διατίθεται)

- Αποσυνδέστε τη συσκευή από την παροχή ρεύματος.
- Αφαιρέστε την πλαφονιέρα ακολουθώντας τις υποδείξεις της εικόνας με την ενδεδειγμένη σειρά.
- Ξεβιδώστε το λαμπτήρα και αντικαταστήστε τον με ίδιο λαμπτήρα, ίδιας ισχύος και τάσης με τον προηγούμενο.
- Επανατοποθετήστε το φωτιστικό σώμα και βάλτε τη συσκευή στην πρίζα.

## ΟΔΗΓΟΣ ΑΝΑΖΗΤΗΣΗΣ ΒΛΑΒΩΝ

### 1. Η κόκκινη λυχνία (εάν υπάρχει) παραμένει αναμμένη.

- Υπάρχει διακοπή ρεύματος;
- Έχει αρχίσει η κατάψυξη;
- Έχει κλείσει καλά το καπάκι της συσκευής;
- Έχει εγκατασταθεί η συσκευή κοντά σε πηγή θερμότητας;

- Ο θερμοστάτης είναι ρυθμισμένος σωστά;
- Είναι καθαρή η σχάρα εξαερισμού και ο συμπυκνωτής;

### 2. Η συσκευή κάνει υπερβολικό θόρυβο.

- Έχουν η συσκευή σε επαφή με έπιπλα ή αντικείμενα που μπορεί να προκαλούν κραδασμούς;
- Έχει αφαιρεθεί η συσκευασία κάτω από τη συσκευή;

**Σημείωση:** Οι ήχοι κελαρύσματος από το κύκλωμα ψυκτικού όταν σταματήσει να λειτουργεί ο συμπιεστής είναι απολύτως φυσιολογικοί.

### 3. Η πράσινη λυχνία (εάν υπάρχει) είναι σβηστή και η συσκευή δεν λειτουργεί.

- Υπάρχει διακοπή ρεύματος;
- Είναι το φιλτράκι συνδεδεμένο στην πρίζα;
- Είναι το ηλεκτρικό καλώδιο άθικτο;

### 4. Η πράσινη λυχνία (αν υπάρχει) είναι σβηστή και η συσκευή λειτουργεί.

- Η πράσινη λυχνία δεν λειτουργεί. Απευθυνθείτε στο Σέρβις για την αντικατάσταση.

### 5. Ο συμπιεστής λειτουργεί συνεχώς.

- Έχουν τοποθετηθεί ζεστά τρόφιμα στη συσκευή;
- Παρέμεινε ανοιχτό το καπάκι της συσκευής για μεγάλο χρονικό διάστημα;
- Έχει τοποθετηθεί η συσκευή σε πολύ ζεστό χώρο ή κοντά σε πηγές θερμότητας;
- Ο θερμοστάτης είναι ρυθμισμένος σωστά;
- Πατήθηκε κατά λάθος το κουμπί ταχείας κατάψυξης (εάν υπάρχει);

### 6. Υπερβολικός πάγος στα άνω άκρα.

- Είναι σωστά τοποθετημένες οι τάπες αποστράγγισης νερού απόψυξης;
- Έχει κλείσει καλά το καπάκι της συσκευής;
- Υπάρχει ζημιά ή παραμόρφωση στο λάστιχο για το καπάκι της συσκευής; (Ανατρέξτε στο κεφάλαιο

- "Εγκατάσταση")
- Έχουν αφαιρεθεί τα 4 προστατευτικά; (Ανατρέξτε στο κεφάλαιο "Εγκατάσταση")
- 7. Σχηματισμός συμπυκνωμάτων στα εξωτερικά τοιχώματα της συσκευής**
- Η δημιουργία υδρατμών είναι φυσιολογική υπό συγκεκριμένες ατμοσφαιρικές συνθήκες (υγρασία πάνω από 85%) ή εάν η συσκευή έχει τοποθετηθεί σε χώρο με υγρασία ή ανεπαρκή εξαερισμό. Δεν επηρεάζεται με κανένα τρόπο η απόδοση της συσκευής.
- 8. Το στρώμα του πάγου στα εσωτερικά τοιχώματα δεν είναι ομοιόμορφο.**
- Αυτό το φαινόμενο είναι φυσιολογικό.

#### **ΚΕΝΤΡΟ ΕΞΥΠΗΡΕΤΗΣΗΣ ΠΕΛΑΤΩΝ**

**Πριν επικοινωνήσετε με το κέντρο εξυπηρέτησης πελατών:**

1. Βεβαιωθείτε ότι δεν είναι δυνατόν να λύσετε μόνοι σας το πρόβλημα.

2. Ενεργοποιήστε ξανά τη συσκευή για να ελέγξετε αν το πρόβλημα έχει λυθεί. Αν δεν έχει λυθεί το πρόβλημα, αποσυνδέστε ξανά τη συσκευή από την παροχή ρεύματος και περιμένετε μία ώρα πριν την ενεργοποιήσετε πάλι.
3. Αν το πρόβλημα παραμένει μετά από τις παραπάνω ενέργειες, καλέστε το κέντρο Σέρβις.

#### **Δώστε τα εξής στοιχεία:**

- φύση της βλάβης,
- το μοντέλο,
- τον αριθμό Σέρβις (ο αριθμός μετά τη λέξη SERVICE στην ετικέτα τεχνικών χαρακτηριστικών που βρίσκεται στην πίσω πλευρά της συσκευής),
- την πλήρη διεύθυνσή σας,
- το τηλέφωνό σας με τον κωδικό περιοχής.

**SERVICE** 0000 000 00000



# NAVODILA ZA UPORABO

## SKICA APARATA (slika 1)

- Ročaj.
- Varnostni zaklep (če je na voljo).
- Tesnilo.
- Ločevalnik (če je na voljo).
- Zamašek za iztek vode od odtaljevanja.
- Upravljalna plošča.
- Rešetka za prezračevanje bočnega motorja.

## SKICA UPRAVLJALNE PLOŠČE (slika 2)

- Termostat za uravnavanje temperature.
- Rdeča lučka** (če je na voljo): sporoča, da notranja temperatura izdelka ni dovolj nizka.
- Zelena LED-lučka (če je na voljo)**: sveti, ko aparat deluje.
- Rumen/oranžen svetleči gumb (če je na voljo)**: vklopi/izklopi hitro zamrzovanje.

Sveti, ko je aktivna funkcija hitrega zamrzovanja. Funkcija hitrega zamrzovanja se po približno 50 urah samodejno izklopi.

**Konfiguracija upravljalne plošče je odvisna od modela.**

## NAMESTITEV

- **Odstranite izdelek iz embalaže.**
- **Odstranite 4 distančnike, ki so nameščeni med vrata in aparat. (slika 3)**
- Priprčajte se, da je zamašek za iztek vode od odtaljevanja (če je na voljo) pravilno nameščen (E).
- Da zagotovite optimalno delovanje aparata in preprečite okvare pri odpiranju vrat, naj bo med aparatom in zadnjo steno ter na obeh straneh aparata vsaj 7 cm prostora. **(slika 4)**
- Vstavite dodatke (če so na voljo).
- Pred uporabo očistite notranjost izdelka.

## VKLOP HLADILNIKA

- Temperatura izdelka je bila tovarniško nastavljena za delovanje pri priporočeni temperaturi -18 °C.
- Vtič aparata vstavite v vtičnico.
- Zasveti zelena LED-lučka (če je na voljo).
- Zasveti tudi rdeča LED-lučka (če je na voljo), saj v notranjosti izdelka temperatura še ni dovolj nizka za shranjevanje živil. Rdeča LED-lučka ugasne v šestih urah po zagonu izdelka.
- Ko ste aparat priključili na omrežje in je bila dosežena optimalna temperatura, poskrbite, da tipka za hitro zamrzovanje ni pritisnjena (rumena LED-lučka, če je na voljo, ne sveti).
- Hrano shranite v izdelek šele, ko rdeča LED-lučka (če je na voljo) ugasne.

Opomba: Ker je tesnilo z zatesnitvijo, vrat naprave ni mogoče odpreti takoj po tem, ko ste jih zaprli. Preden vrata izdelka spet odprete, morate počakati nekaj minut.

- **Aparat ima tehnologijo „kožnega kondenzatorja“: kondenzator je vgrajen v steno zamrzovalnika. Zato se stranski in sprednja stena med delovanjem izdelka lahko ogrejejo. To je povsem običajno in tudi zmanjša nevarnost nabiranja kondenza v posebej kritičnih okoljskih pogojih (glejte odstavek „Navodila za odpravljanje težav“).**

## NASTAVITEV TEMPERATURE

Pravilno temperaturo izberite s termostatom. Da bi uravnali temperaturo izdelka, ravnajte na naslednji način:

- Vrtljivi gumb termostata zavrtite v položaj 1, če želite doseči manj hladno temperaturo shranjevanja.
- Vrtljivi gumb termostata zavrtite v položaj 6, če želite doseči bolj hladno temperaturo shranjevanja.
- Če aparat ni popolnoma napolnjen ali je indikator napoljenosti pod simbolom „e“ v aparatu (če je na voljo), priporočamo nastavitve termostata na nižji položaj (na „e“ na skali termostata, če je na voljo).

## ZAMRZOVANJE ŽIVIL

### Prilava svežih živil na zamrzovanje

- Preden jo zamrznete, hrano zavijte in shranite v: aluminijasto folijo, prozorno folijo za živila, nepremočljive plastične vrečke ali plastične posode s pokrovom, ki so primerne za shranjevanje zamrznjenih živil.
- Za zagotavljanje visoke kakovosti zamrznjenih živil morajo biti le-ta sveža, zrela in kar najboljše kakovosti.
- Sveže sadje in zelenjavo je treba zamrzniti čim prej po obiranju, da najbolje ohrani njihova prvotna hranilna vrednost, struktura, konsistenca, barva in okus.
- Topla živila pred vstavljanjem v izdelek vedno ohladite.

### Zamrzovanje svežih živil

- Živila, ki jih želite zamrzniti, postavite v neposreden stik s stenami aparata (slika 5):  
A) – živila, ki jih želite zamrzniti,  
B) – že zamrznjena živila.
  - Živil, ki jih želite zamrzniti, ne postavite v neposreden stik z že zamrznjenimi živilii.
  - Za najboljše in najhitreše zamrzovanje živila razdelite v manjše porcije; to bo koristno tudi, ko boste želeli odtajati zamrznjena živila.
1. Vsaj 24 ur pred zamrzovanjem svežih živil v izdelku pritisnite tipko za hitro zamrzovanje (4).
  2. Vstavite živila, ki jih želite zamrzniti, in vsaj 24 ur ne odpirajte vrat izdelka. Funkcija hitrega zamrzovanja se po približno 50 urah samodejno izklopi.

## SHRANJEVANJE ŽIVIL

### Glejte preglednico na aparatu.

### Razvrščanje zamrznjenih živil

Nalaganje in razvrščanje zamrznjenih živil; priporočamo, da na embalaže označite datum shranjevanja, da boste živila porabili pred navedenimi roki uporabnosti za posamezna živila na sliki 6.

### Nasveti za shranjevanje zamrznjenih živil

Ob nakupu zamrznjenih živil se prepričajte naslednje:

- Embalaža ne sme biti poškodovana (hrana v poškodovani embalaži se lahko pokvari). Če je embalaža napeta ali vlažna, to pomeni, da živilo ni bilo shranjeno v optimalnih pogojih in je bilo morda že delno odtajano.
- Zamrznjena živila kupite nazadnje in za prenašanje uporabljajte toplotno izolirane vrečke.
- Takoj, ko pridete domov, zamrznjena živila prestavite v aparat.
- Preprečite spremembe temperature ali jih kar se da zmanjšajte. Upoštevajte rok uporabe na embalaži.
- Pri shranjevanju zamrznjenih živil vselej upoštevajte navodila na embalaži.

## Opomba:

- Odtajana ali deloma odtajana živila takoj porabite. Odtajanih živil ne zamrzujte ponovno, razen če ste jih vmes skuhali. Po kuhanju lahko živilo zamrznete.
- V primeru daljšega izpada električne energije: Ne odpirajte vrat izdelka, razen za razporejanje zamrznjenih vložkov (če so na voljo) nad zamrznjeno hrano na desni in levi strani izdelka. Tako ne boste pospešili višanja temperature.

## ODTAJANJE IZDELKA

Svetujemo vam, da aparat odtalite, ko debelina ledu na stenah doseže 5–6 mm.

- Aparat izklopite iz napajanja.
- Iz aparata odstranite živila in jih odložite na zelo hladno mesto ali v toplotno izolirano vrečo.
- Vrata izdelka pustite odprta.
- Odstranite zamašek za iztek vode od odtaljevanja (odvisno od modela) (slika 8).
- Odstranite zamašek za iztek vode od odtaljevanja (kjer je predviden) in ga postavite, kot prikazuje slika 8.
- Ločevalnik (glede na model) v izdelku uporabite za zbiranje morebitne preostale vode (D), kot je prikazano na sliki 8. Če ločevalnik ni na voljo, uporabite plitko posodo.
- Odtajanje lahko pospešite z lopatico, s katero boste led ločili od stene izdelka.
- Odstranite srez z dna izdelka.
- Za odstranjevanje ledu ne uporabljajte ostrih kovinskih predmetov, da ne povzročite nepopravljivih poškodb notranjosti aparata.
- Ne uporabljajte abrazivnih sredstev in celice ne segrevajte na umeten način.
- Notranjost aparata temeljito posušite.
- Po odtajanju znova namestite zamašek.

## NAMEŠČANJE ŽARNICE VRAT (če je na voljo)

- Aparat izključite iz električnega omrežja.
- Odstranite mlečno stekelce, pri čemer upoštevajte na sliki navedeno zaporedje.
- Odvijte žarnico in jo nadomestite s tako, ki je po napetosti (V) in moči (W) enaka.
- Znova namestite mlečno stekelce in izdelek priključite v električno omrežje.

## NAVODILA ZA ODPRAVLJANJE TEŽAV

### 1. Rdeča LED-lučka (če je na voljo) ne ugasne.

- Ali je prišlo do izpada električne napetosti?
- Ali poteka odtajanje?
- Ali so vrata izdelka dobro zaprta?
- Ali je aparat postavljen v bližini vira toplote?
- Ali je termostat pravilno nastavljen?
- Ali sta prezračevalna rešetka in kondenzator čista?

### 2. Aparat je preglasen.

- Ali ste izdelek namestili v popolnoma vodoraven položaj?
- Ali je izdelek v stiku z drugim pohištvom ali predmeti, ki lahko povzročajo vibracije?
- Ali ste odstranili embalažo izpod izdelka?

**Opomba:** Brbotanje v hladilnem krogotoku, ko se kompresor zaustavi, je popolnoma običajno.

### 3. Zelena LED-lučka (če je na voljo) ne sveti in izdelek ne deluje.

- Ali je prišlo do izpada električne napetosti?
- Ali je vtič pravilno vtaknjen v vtičnico?

- Ali je električni kabel nepoškodovan?
- 4. Zelena LED-lučka (če je na voljo) ne sveti in izdelek deluje.**
    - Zelena LED-lučka ne deluje. Za zamenjavo pokličite servisno službo.
  - 5. Kompresor ves čas deluje.**
    - Ali ste v izdelek postavili topla živila?
    - So bila vrata izdelka dlje časa odprta?
    - Stoji izdelek v pretoplem prostoru ali ob viru toplote?
    - Ali je termostat pravilno nastavljen?
    - Ste nehote pritisnili gumb za hitro zamrzovanje (odvisno od modela)?
  - 6. Na zgornjih robovih se tvori preveč ledu.**
    - So zamaški kanala za odtekanje vode od odtaljevanja pravilno postavljeni?
    - Ali so vrata izdelka dobro zaprta?
    - Ali je tesnilo vrat aparata poškodovano ali deformirano? (glejte poglavje „Namestitve“)
    - Ali so 4 zaščitni deli odstranjeni? (Glejte poglavje „Namestitve“)
  - 7. Na zunanjih stenah aparata nastaja kondenz.**
    - Običajno je nastajanje kondenza v določenih klimatskih pogojih, kot je vlažnost nad 85 % ali če je izdelek v vlažnem in neprežračenem prostoru. To pa ne vpliva na delovanje izdelka.
  - 8. Plast snega na notranjih stenah izdelka ni enakomerna.**
    - To je običajno.

## SERVISNA SLUŽBA

**Preden se obrnete na servisno službo:**

1. Preverite, ali lahko težavo odpravite sami.
2. Aparat vklopite, da preverite, ali je bila težava odpravljena. Če je težava še vedno prisotna, izključite aparat z napajanja in počakajte približno eno uro, preden ga znova priključite.
3. Če težave ne odpravite, se obrnite na servisno službo.

**Navedite:**

- vrsto napake,
- model,
- servisno številko (številka je navedena za besedo SERVICE na matični ploščici na zadnji strani izdelka),
- Svoj točni naslov
- Svojo telefonsko številko in območno kodo.

**SERVICE** 0000 000 00000





# NÁVOD K POUŽITÍ

## NÁKRES SPOTŘEBIČE (Obr. 1)

- Madlo.
- Bezpečnostní zámek (je-li k dispozici).
- Těsnění.
- Separátor (je-li dodán).
- Uzávěr kanálku pro odtok rozmrazené vody.
- Ovládací panel.
- Postranní chladičí mřížka motoru.

## NÁKRES OVLÁDACÍHO PANELE (Obr. 2)

- Nastavení teploty **termostatu**.
- Červená kontrolka** (je-li u modelu): indikuje, že teplota uvnitř spotřebiče není dostatečně nízká.
- Zelená LED kontrolka (je-li u modelu)**: svícením indikuje, že spotřebič je v chodu.
- Osvětlené tlačítko žluté/oranžové barvy (je-li u modelu)**: aktivuje/deaktivuje funkci rychlého mražení.

Pokud svítí, značí to, že funkce rychlého mražení je aktivní. Funkce rychlého mražení se po 50 hodinách automaticky deaktivuje.

**Přesná konfigurace ovládacího panelu se může lišit v závislosti na modelu.**

## INSTALACE

- Spotřebič **vybalte**.
- Vyměňte 4 distanční prvky vložené mezi dvířka a spotřebič. (Obr. 3)**
- Ujistěte se, zda je správně umístěn uzávěr kanálku na odtok rozmrazené vody (je-li jím model vybaven) (E).
- K zajištění optimálního výkonu spotřebiče a aby se předešlo poškození při otvírání dveří, je nutné ponechat vzdálenost alespoň 7 cm od zadní stěny a 7 cm na stranách. (Obr.4)
- Nasadte příslušenství (je-li k dispozici).
- Před použitím vnitřek spotřebiče vymyjte.

## ZAPNUTÍ SPOTŘEBIČE

- Spotřebič je v rámci výroby nastaven k optimálnímu provozu při teplotě -18 °C.
- Zapojte spotřebič do zásuvky.
- Rozsvítí se zelená LED kontrolka (je-li u modelu).
- Rozsvítí se rovněž i červená LED kontrolka (je-li u modelu), neboť teplota uvnitř spotřebiče ještě není pro uskladnění potravin dostatečně nízká. Červená kontrolka obvykle zhasne během prvních šesti hodin po zapnutí spotřebiče.
- Po připojení spotřebiče k hlavní elektrické síti a v případě, že bylo dosaženo optimální teploty, ujistěte se, že není stisknuto tlačítko funkce „Rychlé mražení“ (žlutá LED kontrolka, je-li u modelu, nesvítí).
- Potravinu do mrazáku umístěte až poté, co zhasne červená LED kontrolka (je-li u modelu).

**Poznámka:** Vzhledem k účinnosti těsnění není možné otevřít dveře spotřebiče hned po jejich zavření. Proto před opětovným otevřením víka spotřebiče pár minut vyčkejte.

- Tento spotřebič je vybaven technologií kondenzace povrchové vrstvy: kondenzační jednotka je integrována do stěn mrazáku. Z tohoto důvodu, pokud je spotřebič v provozu, se mohou boční a přední stěna zahřívat na vyšší teplotu. Jedná se o zcela běžný jev, který mimo jiné snižuje**

**riziko tvoření kondenzátu za zvláště kritických okolních podmínek (viz odstavec „Průvodce odstraňováním potíží“).**

## NASTAVENÍ TEPLoty

Pomocí termostatu můžete zvolit ideální teplotu pro uskladnění. Teplotu uvnitř spotřebiče nastavíte takto:

- Otočením knoflíku termostatu do polohy 1 zvýšíte teplotu pro skladování (méně chladu).
- Otočením knoflíku termostatu do polohy 6 skladovací teplotu snížíte (více chladu).
- Při částečném naplnění, nebo pokud je indikátor zatížení pod symbolem „e“ nacházejícím se uvnitř spotřebiče (je-li k dispozici), doporučujeme přesunout termostat do spodní polohy (na „e“, pokud je na stupnici termostatu)

## ZMRAZOVÁNÍ POTRAVIN

### Příprava čerstvých potravin ke zmrazení

- Před zamrazováním čerstvé potraviny zabalte a důkladně uzavřete do: alobalu, průhledných fólií, nepropustných plastických obalů, polyetylénových nádob s víčky vhodných pro zmrazování potravin.
- V zájmu dosažení vysoké kvality musí být zamrazované potraviny čerstvé, zralé a prvotřídní kvality.
- Čerstvá zelenina a ovoce by měly být zamrazeny bezprostředně po sběru, aby byla zachována jejich plná nutriční hodnota, konzistence, barva a chuť.
- Horké pokrmy nechejte vždy před vložením do mrazáku vychladnout.

### Zmrazování čerstvých potravin

- Potravinu, které chcete zamrazit, ukládejte do přímého kontaktu se stěnami spotřebiče (obr. 5):  
A) - potraviny k zamražení,  
B) - zamražené potraviny.
  - Při vkládání potravin k zamrazení se vyhněte přímému kontaktu s již zmrazenými potravinami.
  - Pro dokonalejší a rychlejší zmrazení rozdělte potraviny na malé porce; tento způsob balení oceníte i při pozdější spotřebě zmrazených potravin.
- Alespoň 24 hodin před uložením čerstvých potravin do mrazáku stiskněte tlačítko pro rychlé zamrazování (4).
  - Vložte potraviny, které chcete zmrazit a nechte víko spotřebiče 24 hodin zavřené. Funkce rychlého mražení se po 50 hodinách automaticky deaktivuje.

## SKLADOVÁNÍ POTRAVIN

### Riďte se tabulkou na spotřebiči.

### Rozdělení zmrazených potravin

Vkládání a třídění zmrazených potravin; doporučujeme na obal vyznačit datum uložení, abyste potraviny nezapomněli zkontrolovat před datem jejich spotřeby, které je na obr. 6 uvedeno v měsících pro každý druh.

### Rady k uchování zmrazených potravin

- Kupujete-li mražené potraviny, ujistěte se, že:  
• obal není porušený (potravinu v poškozených baleních mohou být zkažené). Pokud je obal vypouklý nebo jsou na něm mokré skvrny, výrobek nejspíše nebyl skladován za optimálních podmínek, a proto došlo k jeho částečnému rozmrazení.
- Nákup zmrazených potravin nechejte až na konec nákupu

a přepravujte je ve speciální tašce.

- Po návratu domů mražené potraviny okamžitě vložte do mrazáku.
- Zamezte nebo minimalizujte teplotní výkyvy. Sledujte datum spotřeby na obalu.
- Při skladování zmrazených potravin se vždy řiďte pokyny na obalu.

#### **Poznámka:**

- **Plně nebo částečně rozmražené potraviny okamžitě zkonsumujte. Po rozmrazení potraviny znova nemrazte, pokud je nepřevaříte. Po uvaření je možné rozmražené potraviny opět zamrazit.**
- **V případě delšího výpadku proudu: Víko mrazáku otevřete pouze v případě, že chcete na zmrazené potraviny (po jejich levé a pravé straně) umístit chladicí vložky (jsou-li k dispozici). Tím zpomalíte zvyšování teploty.**

### **ROZMRAZENÍ SPOTŘEBIČE**

K rozmrazení spotřebiče by mělo dojít tehdy, když tloušťka ledu na stěnách dosáhne 5–6 mm.

- Odpojte spotřebič od elektrické sítě.
- Vyjměte z něj potraviny a uložte je na velmi chladné místo nebo do tepelně izolované tašky.
- Víko spotřebiče ponechejte otevřené.
- Vyjměte vnitřní uzávěr odpadního kanálu na rozmrazenou vodu (v závislosti na modelu) (Obr. 8).
- Odstraňte vnější uzávěr odpadního kanálu na rozmrazenou vodu (v závislosti na modelu) a umístěte jej podle nákresu na obrázku 8.
- Uvnitř spotřebiče použijte separátor (v závislosti na modelu) coby nádobu pro zachycení zbylé vody (D), jak ukazuje obrázek 8. Pokud separátor k dispozici nemáte, použijte mělkou nádobu.
- Rozmrazování můžete urychlit, použijete-li vařečku, kterou led oddělíte od stěn spotřebiče.
- Odstraňte led ze dna spotřebiče.
- **Aby nedošlo k trvalému poškození vnitřku spotřebiče, neodstraňujte led špičatými nebo ostrými kovovými nástroji.**
- **Nepoužívejte abrazivní prostředky a vnitřek spotřebiče uměle nevyhřívejte.**
- **Vnitřek spotřebiče důkladně vysušte.**
- Po rozmrazení nasadte zátku zpět.

### **ZAVĚŠENÍ ŽÁROVKY VÍKA (je-li u modelu)**

- Odpojte spotřebič od hlavní zásuvky elektrického napájení.
- Odstraňte difuzor způsobem znázorněným na obrázku. Dodržte pořadí kroků.
- Vyšroubujte žárovku a nahraďte ji žárovkou se stejným výkonem a napětím.
- Opět nasadte difuzor a spotřebič zapojte zpět do zásuvky.

### **JAK ODSTRANIT PORUCHU**

#### **1. Červená LED kontrolka zůstává svítit.**

- Nedošlo k výpadku napájení?
- Probíhá rozmrazování?
- Je víko mrazáku řádně uzavřené?
- Nestojí spotřebič v blízkosti tepelného zdroje?
- Je termostat nastaven správně?
- Nedošlo k zanesení větrací mřížky nebo kondenzátoru?

#### **2. Spotřebič je příliš hlučný.**

- Stojí spotřebič v dokonale vodorovné poloze?

- Nedotýká se spotřebič jiného nábytku nebo předmětů, které mohou způsobovat vibrace?
- Nezapomněli jste zepod spotřebiče odstranit obalový materiál?

**Poznámka:** Bublavé zvuky přicházející z chladicího okruhu po vypnutí kompresoru jsou zcela normální.

#### **3. Zelená LED kontrolka (je-li u modelu) nesvíí a spotřebič nepracuje.**

- Nedošlo k výpadku napájení?
  - Je zástrčka správně zasunutá do zásuvky?
  - Je elektrický kabel neporušený?
- #### **4. Zelená LED kontrolka (je-li u modelu) nesvíí a spotřebič pracuje.**
- Zelená LED kontrolka nefunguje. Obráťte se na zákaznickou linku poprodejních služeb a požádejte o výměnu.

#### **5. Kompresor funguje nepřetržitě.**

- Vložili jste do mrazáku horké potraviny?
- Bylo víko mrazáku příliš dlouho otevřené?
- Nestojí spotřebič v příliš teplé místnosti nebo v blízkosti tepelného zdroje?
- Je termostat nastaven správně?
- Stiskli jste omylem funkci rychlého mražení (v závislosti na modelu)?

#### **6. Na horním okraji je příliš mnoho ledu.**

- Je uzávěr odpadního kanálu na rozmrazenou vodu správně nasazen?
- Je víko mrazáku řádně uzavřené?
- Nedošlo k poškození či deformaci těsnění? (Viz kapitola „Instalace“.)
- Odstranili jste všechny 4 ochranné díly? (Viz kapitola „Instalace“.)

#### **7. Tvoření kondenzátu na vnějších stěnách spotřebiče**

- Kondenzát se běžně tvoří za určitých atmosférických podmínek (vlhkost nad 85 %), nebo v případě, že je spotřebič umístěn ve vlhké nebo špatně větrané místnosti.

Výkon spotřebiče přitom není nijak ovlivněn.

#### **8. Vrstva ledu na vnitřních stěnách spotřebiče není rovnoměrná.**

- Tento jev je vcelku běžný.

### **SERVISNÍ STŘEDISKO**

**Předtím, než se obrátíte na středisko poprodejních služeb:**

1. Ověřte, zda nemůžete vyřešit problém sami.
2. Zkuste spotřebič znovu zapnout. Tímto postupem se problém v některých případech podaří odstranit. Pokud ne, odpojte spotřebič od elektrické sítě a před dalším zapnutím hodinu počkejte.
3. V případě stále trvající poruchy zavolejte na zákaznickou linku poprodejních služeb.

#### **Sdělte:**

- povahu poruchy,
- model,
- servisní číslo (číslo za slovem „SERVICE“ nacházející se na výrobním štítku umístěném na zadní straně spotřebiče),
- svou úplnou adresu,
- své telefonní číslo s předvolbou.

**SERVICE** 0000 000 00000



# NÁVOD NA POUŽÍVANIE

## DIAGRAM SPOTREBIČA (obr. 1)

- A. Rúčka.
- B. Bezpečnostná zámka (ak je vo výbave).
- C. Tesnenie.
- D. Oddelovač (ak je vo výbave).
- E. Uzáver odtoku vody z rozmrazovania.
- F. Ovládací panel.
- G. Bočná vetracia mriežka motora.

## NÁKRES OVLÁDACIEHO PANELU (obr. 2)

1. **Termostat** na nastavenie teploty
2. **Červené svetlo** (ak je k dispozícii): Znamená, že teplota vnútri spotrebiča nie je dostatočne nízka.
3. **Zelená kontrolka** (ak je k dispozícii): keď svieti, znamená to, že spotrebič je pracuje.
4. **Žltá-oranžové svetelné tlačidlo** (ak je k dispozícii): zapína/vypína funkciu rýchleho mrazenia.

Ak svieti, znamená to, že funkcia rýchleho mrazenia je aktívna.

Funkcia Rýchle mrazenie sa automaticky vypne cca po 50 hodinách.

**Konfigurácia ovládacieho panelu sa môže meniť v závislosti od modelu.**

## INŠTALÁCIA

- **Vybaľte spotrebič.**
- **Vyberte 4 distančné vložky vložené medzi dvierka a spotrebič. (Obr. 3)**
- Presvedčte sa, či je uzáver odtoku vody z rozmrazovania (ak je vo výbave) správne umiestnený (E).
- Pre optimálne fungovanie spotrebiča a aby ste predišli jeho poškodeniu pri otvorení dverí, nechajte aspoň 7 cm voľného priestoru za spotrebičom a 7 cm po bokoch. (Obr.4)
- Namontujte príslušenstvo (ak je vo výbave).
- Pred začiatkom používania vyčistite vnútro spotrebiča.

## ZAPNUTIE SPOTREBIČA

- Pre optimálne fungovanie bola teplota spotrebiča vo výrobe nastavená na teplotu  $-18^{\circ}\text{C}$ .
- Zapojte spotrebič.
- Rozsvieti sa zelená kontrolka (ak je k dispozícii).
- Zapne sa aj červená kontrolka (ak je k dispozícii), pretože teplota vnútri spotrebiča ešte nie je dostatočne nízka, aby sa dali vložiť potraviny. Táto červená LED kontrolka zvyčajne zhasne do šiestich hodín od zapnutia spotrebiča.
- Po pripojení spotrebiča k elektrickej sieti a po dosiahnutí optimálnej teploty dbajte, aby nebolo stlačené tlačidlo rýchleho mrazenia (žltá kontrolka, ak je k dispozícii, je vypnutá).
- Potraviny vložte dovnútra až po zhasnutí červenej kontrolky (ak je k dispozícii).

**Poznámka:** Vzhľadom na to, že tesnenie je hermetické, dvere sa nebudú dať otvoriť ihneď po ich zatvorení. Pred opakovaným otvorením veka spotrebiča počkajte niekoľko minút.

- **Tento spotrebič je vybavený technológiou „plášťového kondenzátora“: kondenzačná jednotka je zabudovaná do stien mrazničky. Z tohto dôvodu sa predná stena a bočné steny spotrebiča**

môžu počas prevádzky spotrebiča zahrievať. Je to celkom normálne a znižuje to riziko tvorby kondenzácie, ktorá sa vytvára najmä v náročných podmienkach prostredia (pozri časť Návod na riešenie problémov).

## REGULÁCIA TEPLoty

Ideálnu teplotu skladovania nastavte pomocou termostatu. Pri regulácii teploty spotrebiča dodržiavajte nasledujúci postup:

- Otočte ovládací gombík termostatu smerom k 1, ak chcete, aby bola teplota skladovania vyššia.
- Otočte ovládací gombík termostatu smerom k 6, ak chcete, aby bola teplota skladovania nižšia.
- Pri čiastočnom naplnení alebo keď je ukazovateľ naplnenia vnútri spotrebiča (ak je k dispozícii) pod symbolom „e“, odporúča sa posunúť termostat do nižšej polohy (na „e“, ak je na stupnici termostatu).

## MRAZENIE POTRAVÍN

### Príprava čerstvých potravín na mrazenie

- Pred mrazením čerstvé potraviny zabaľte a uzatvorte do: alobalu, priehľadnej fólie, nepriepustných vriecik, polyetylénových nádob s vekom, vhodných pre potraviny.
- Potraviny musia byť čerstvé, zrelé a náležitej kvality, aby bolo možné zaručiť vysokú kvalitu mrazeného jedla.
- Čerstvá zelenina a ovocie by sa podľa možnosti mali mraziť bezprostredne po zbere, aby sa zachovala pôvodná nutričná hodnota, konzistencia, farba a chuť.
- Pred umiestnením do spotrebiča vždy nechajte horúce potraviny vychladnúť.

### Mrazenie čerstvých potravín

- Potraviny, ktoré sa budú mraziť, umiestnite do tesného kontaktu so stenami spotrebiča (obr. 5):  
A) - potraviny, ktoré sa budú mraziť,  
B) – už zmrazené potraviny.
- Potraviny, ktoré sa budú mraziť, neumiestňujte do priameho kontaktu s už zmrazenými potravinami.
- Aby ste dosiahli čo najlepšie a najrýchlejšie mrazenie, rozdeľte potraviny na malé porcie; toto opatrenie bude užitočné aj pri použití zmrazených potravín.
- 1. Aspoň 24 hodín pred uložením čerstvých potravín do spotrebiča stlačte tlačidlo rýchleho mrazenia (4).
- 2. Vložte potraviny, ktoré chcete zmrazovať do mrazničky a nechajte zatvorené veko spotrebiča 24 hodín. Funkcia Rýchle mrazenie sa automaticky vypne cca po 50 hodinách.

## USKLADNENIE POTRAVÍN

### Pozrite si tabuľku na spotrebiči.

### Klasifikácia mrazených potravín

Mrazené potraviny uložte a roztriedte; odporúča sa vyznačiť na obale dátum uskladnenia, aby ste neprekročili dátum spotreby, ako je v mesiacoch uvedené na obr. 6 pre každý typ potraviny.

### Rady ohľadom uskladňovania mrazených potravín

Pri kúpe mrazených potravín sa presvedčte, či:

- je obal neporušený (potraviny v poškodených obaloch môžu byť pokazené). Ak je balenie vyduť alebo sú jeho časti vlhké, potravina nemusela byť uskladnená v optimálnych podmienkach a mohol už začať proces jej

- rozmravovania.
- Pri nakupovaní si nákup mrazených potravín nechajte nakoniec a produkty prenášajte v tepelne izolovanej chladiacej taške.
- Po príchode domov mrazené potraviny dajte ihneď do spotrebiča.
- Vyhnite sa zmenám teploty, alebo ich aspoň minimalizujte. Dodržujte dátum trvanlivosti uvedený na obale.
- Vždy dodržiavajte pokyny na skladovanie mrazených potravín uvedených na ich obale.

#### Poznámka:

- **Úplne alebo čiastočne rozmrazené potraviny okamžite skonzumujte. Potraviny po rozmrazení nezmravujte, pokiaľ sa potravina po rozmrazení nevarila. Po uvarení je možné potravinu opakovanne zmraziť.**
- **V prípade dlhšieho výpadku prúdu: • Dvierka spotrebiča otvárajte jedine za účelom umiestnenia chladiacich vložiek (ak sú vo výbave) na mrazené potraviny na pravej a ľavej strane spotrebiča. Zníži sa tým rýchlosť poklesu teploty.**

#### ROZMRÁZOVANIE SPOTREBIČA

Spotrebič sa musí odmraziť v okamihu, keď hrúbka ľadu na stenách dosiahne 5-6 mm.

- Odpojte spotrebič od elektrického napájania.
- Vyberte potraviny zo spotrebiča a uložte na veľmi chladné miesto alebo do tepelne izolovanej tašky.
- Dvierka spotrebiča ponechajte otvorené.
- Odstráňte internú zátku na vypustenie vody po odmrazení (v závislosti od modelu) (obr. 8).
- Odstráňte externú zátku na vypustenie vody po odmrazení (v závislosti od modelu) a zmeňte jej umiestnenie podľa znázornenia na obrázku 8.
- Použite rozdeľovač (v závislosti od modelu) zvnútra spotrebiča na zachytenie zvyšnej vody (D), ako je znázornené na obrázku 8. Ak tam rozdeľovač nie je, použite plytkú nádobu.
- Odmrazovanie urýchlite tak, že špacíťou oddelíte ľad od stien spotrebiča.
- Odstráňte ľad z dna spotrebiča.
- **Ak sa má predísť trvalému poškodeniu interiéru spotrebiča, na odstraňovanie ľadu nepoužívajte kovové nástroje s hrotom ani ostrými okrajmi.**
- **Nepoužívajte abrazívne produkty ani umelo nezahrievajte interiér.**
- **Interiér spotrebiča dôkladne vysušte.**
- Po odmrazení znovu nasadte uzáver.

#### VÝMENA ŽIAROVKY SVIETIDLA NA VEKU (ak je vo výbave)

- Spotrebič odpojte od zdroja napájania.
- Vyberte difúzor podľa postupu na obrázku.
- Odskrutkujte žiarovku svietidla a vymeňte ju za identický typ s rovnakými parametrami napätia a prúdu.
- Difúzor namontujte na pôvodné miesto a spotrebič zapojte do siete.

#### PRÍRUČKA NA RIEŠENIE PROBLÉMOV

##### 1. Červená kontrolka (ak je k dispozícii) ostala svietiť.

- Nastal výpadok prúdu?
- Prebieha rozmrazovanie?
- Je veko spotrebiča riadne uzavreté?
- Nie je spotrebič umiestnený blízko tepelného zdroja?

- Je nastavenie termostatu správne?
  - Sú ventilačná mriežka a kondenzátor čisté?
- ##### 2. Spotrebič je mimoriadne hlučný.
- Je spotrebič v dokonale horizontálnej polohe?
  - Je spotrebič v kontakte s iným nábytkom alebo predmetmi, ktoré by mohli spôsobovať vibrácie?
  - Boli zo spodnej časti spotrebiča odstránené obalové materiály?

**Poznámka:** Zvuky bublania produkované chladiacim obodom po vypnutí kompresora sú úplne normálne.

##### 3. Zelená kontrolka (ak je k dispozícii) je vypnutá a spotrebič nefunguje.

- Nastal výpadok prúdu?
- Je zástrčka správne zastrčená do elektrickej zásuvky?
- Je elektrický kábel nepoškodený?

##### 4. Zelená kontrolka (ak je k dispozícii) je vypnutá a spotrebič funguje.

- Zelená kontrolka je pokenaná. Zavolajte servisné stredisko, aby ju vymenili.

##### 5. Kompresor pracuje bez prerušenia.

- Boli do spotrebiča umiestnené horúce pokrmý?
- Bolo veko spotrebiča dlho ponechané otvorené?
- Spotrebič sa nachádza vo veľmi teplej miestnosti alebo blízko tepelného zdroja?
- Je nastavenie termostatu správne?
- Omylom ste stlačili tlačidlo rýchleho zmrazovania (ak je k dispozícii)?

##### 6. Nadmerná tvorba námrazy na horných okrajoch.

- Sú zátky na vypúšťanie vody pri odmrazovaní na správnom mieste?
- Je veko spotrebiča riadne uzavreté?
- Je tesnenie na veko spotrebiča poškodené alebo zdeformované? (Pozrite si kapitolu „Inštalácia“)
- Boli odstránené 4 ochranné vložky? (Pozrite si kapitolu „Inštalácia“)

##### 7. Na vonkajších stenách spotrebiča sa vytvára kondenzácia.

- Za určitých atmosférických podmienok (vlhkosť presahujúca 85 %) alebo v prípade, ak je spotrebič umiestnený vo vlhkej alebo nedostatočne vetratej miestnosti, je tvorba kondenzácie normálna. Nebude to mať žiaden vplyv na funkčnosť spotrebiča.

##### 8. Vrstva námrazy na vnútorných stenách spotrebiča nie je rovnomerná.

- Tento jav je celkom normálny.

#### POPREDAJNÝ SERVIS

Prv, než sa obrátite na popredajný servis:

1. Presvedčte sa, či problém nedokázate vyriešiť sami.
2. Znovu spotrebič zapnite a zistíte, či sa problém vyriešil. Ak nie, odpojte spotrebič od napájania, asi hodinu počkajte a znovu ho zapojte.
3. Ak problém pretrváva aj naďalej, zavolajte servis.

##### Uveďte:

- charakter poruchy,
- model,
- servisné číslo (číslo po slove SERVICE na údajovom štítku na zadnej strane spotrebiča),
- vašu úplnú adresu,
- vaše telefónne číslo s predvoľbou.

**SERVICE** 0000 000 00000



# HASZNÁLATI ÚTMUTATÓ

## A KÉSZÜLKÉKET BEMUTATÓ ÁBRA (1. ábra)

- Fogantyú.
- Biztonsági zár (ha van).
- Tömítés.
- Elválasztó elem (ha van).
- Leolvasztáshoz való lefolyó záródugója.
- Vezérlőpanel.
- A motor oldalsó hűtőrácsa.

## VEZÉRLŐPANEL (2. ábra)

- Hőmérséklet-szabályzó **termosztát**.
- Piros lámpa** (ha van): jelzi, ha a készülék belső hőmérséklete nem kellően alacsony.
- Zöld LED (ha van)**: ha világít, a készülék be van kapcsolva.
- Sárga/narancs világító gomb (ha van)**: bekapcsolja/kikapcsolja a gyorsfagyasztás funkciót. Amikor világít, a gyorsfagyasztás funkció aktív. A gyorsfagyasztás funkció nagyjából 50 óra elteltével automatikusan kikapcsol.

A vezérlőpanel pontos elrendezése a típustól függően változó lehet.

## ÜZEMBE HELYEZÉS

- Csomagolja ki a készüléket.**
- Vegye le a készülék ajtajáról a 4 távtartót. (3. ábra)**
- Győződjön meg róla, hogy a leolvasztáshoz való lefolyó záródugója (ha van) megfelelően van elhelyezve (E).
- A készülék optimális működéséhez, illetve annak érdekében, hogy a hűtőláda tetejének kinyitások ne okozzon kárt, a készüléket a hátsó faltól és az oldalsó falaktól is legalább 7 cm-re helyezze el. (4. ábra)
- Szerelje be a tartozékokat (ha vannak).
- Használat előtt tisztítsa ki a készülék belsejét.

## A KÉSZÜLKÉK BEKAPCSOLÁSA

- A készülék gyári beállítása az optimális működéshez -18 °C.
- Csatlakoztassa a készüléket.
- Ekkor kigyullad a zöld LED (ha van).
- A piros LED (ha van) szintén kigyullad, mivel a készülék belsejének hőmérséklete még nem elég alacsony az élelmiszerek tárolásához. A piros LED a készülék bekapcsolását követő első hat órában általában kikapcsol.
- Miután bedugta a készüléket a hálózati áramforrásba, és a készülék elérte az optimális hőmérsékletet, ügyeljen rá, hogy ne nyomja meg a gyorsfagyasztás gombot (a sárga LED, ha van, maradjon kikapcsolva).
- Csak akkor tegye be az élelmiszereket a hűtőládába, amikor a piros LED (ha van) kialudt.

Megjegyzés: A tömítés miatt a készülék ajtaja közvetlenül a bezárás után nem nyitható ki mindjárt. Várjon néhány percet, mielőtt ismét kinyitná a készülék fedelét.

- A készülék „skin condenser” technológiával rendelkezik: a készülék falaiba kondenzálóegységeket építettek. Ezért a készülék elől és oldalsó falai felmelegedhetnek, ha a készülék be van kapcsolva. Ez teljesen normális jelenség, amely lecsökkenti a páralecsapódás kockázatát, különösen szélsőséges környezeti feltételek esetén (lásd „Hibaelhárítási útmutató” c. fejezet).

## HŐMÉRSÉKLET-SZABÁLYZÁS

A termosztát segítségével állítsa be az ideális tárolási hőmérsékletet. A hőmérséklet beállítását az alábbiak szerint végezze:

- Forgassa a termosztátgombot 1-es állásba, ha kevésbé hideg tárolási hőmérsékletet szeretne beállítani.
- Forgassa a termosztátgombot 6-os állásba, ha hidegebb tárolási hőmérsékletet szeretne beállítani.
- Ha a hűtőláda nincs tele, vagy ha a hűtőtér belsejében az élelmiszer mennyisége az „e” jelzés (ha van) alá csökken, javasoljuk, hogy állítsa alacsonyabb fokozatra a termosztátot (vagy „e” fokozatra, ha van olyan lehetőség a termosztátgombon)

## ÉLELMISZEREK LEFAGYASZTÁSA

### Friss élelmiszerek előkészítése lefagyasztáshoz

- Fagyasztás előtt csomagolja be és zárja le a friss élelmiszereket a következők segítségével: alufólia, átlátszó műanyag fólia, vízzáró műanyag csomagolóanyag, fedővel ellátott polietilén tárolóedények, amennyiben azok élelmiszerek lefagyasztására alkalmasak.
- Az élelmiszerek frissnek, érettnek és kiváló minőségűnek kell lennie, ha azt szeretné, hogy a fagyasztott élelmiszer is kiváló minőségű legyen.
- A friss zöldségeket és gyümölcsöket lehetőség szerint közvetlenül leszedés után fagyassza le, hogy a teljes eredeti tápértéküket, állagukat, színüket és ízüket megőrizze.
- Mindig hagyja a forró ételeket kihűlni, mielőtt betenné azokat a készülékbe.

### Friss élelmiszerek lefagyasztása

- A fagyasztani kívánt élelmiszereket úgy helyezze el, hogy érintkezzenek a hűtőtér belső falával (5. ábra):  
A) - lefagyasztandó élelmiszerek  
B) - már lefagyasztott élelmiszerek.
  - A lefagyasztandó élelmiszereket úgy helyezze el, hogy lehetőleg ne érintkezzenek a már lefagyasztott élelmiszerekkel.
  - A fagyasztás akkor a leghatékonyabb és a leggyorsabb, ha az élelmiszer kisebb adagokban helyezi a készülékbe; ez az eljárás a lefagyasztott élelmiszerek felhasználásakor is kényelmes.
- Legalább 24 órával azelőtt, hogy friss élelmiszert tenne a készülékbe, nyomja meg a gyorsfagyasztás gombot (4).
  - Tegye be a fagyasztani kívánt élelmiszert a hűtőtérbe, majd 24 órán keresztül ne nyissa ki a készülék tetejét. A gyorsfagyasztás funkció nagyjából 50 óra elteltével automatikusan kikapcsol.

## AZ ÉLELMISZEREK TÁROLÁSA

Tekintse meg a készüléken lévő táblázatot.

### A lefagyasztott élelmiszerek osztályozása

A fagyasztott élelmiszerek elhelyezése és osztályozása: javasoljuk, hogy dátumozza fel a fagyasztott élelmiszereket, hogy azok 6. ábrán felsorolt lejárati dátuma előtt elfogyassza azokat.

### Tanács a fagyasztott élelmiszerek tárolásához

Amikor fagyasztott élelmiszert vásárol, ügyeljen a következőkre:

- A csomagolás ép legyen (lehet, hogy a megromlódott csomagolású étel megromlott). A csomagolás ne legyen

- megduzzadvá, és ne legyenek rajta nedves foltok, mert ezek arra utalnak, hogy a terméket nem tárolták megfelelően, és részben kiolvadt.
- Bevásárláskor hagyja a fagyasztott élelmiszereket a végére, és hőszigetelt szatyorbán szállítsa haza.
- Hazaérve azonnal tegye a fagyasztott élelmiszereket a készülékbe.
- Próbálja elkerülni vagy minimálisra csökkenteni a hőmérséklet-ingadozást. Olvassa el a terméken a lejárati dátumot.
- Mindig tartsa be a fagyasztott termékek csomagolásán található tárolási utasításokat.

#### Megjegyzés:

- **A teljesen vagy részben kiolvadt ételeket azonnal fagyassza el. Ne fagyassza le újra az ételeket, hacsak nem főzte meg őket, miután kiolvadtak. A megfőzött étel lefagyasztható.**
- **Hosszabb áramkimaradás esetén: Ne nyissa ki a készülék ajtaját, kivéve, ha jégakkut szeretne betenni (ha van) a fagyasztott élelmiszerek tetejére a hűtőtér jobb és bal oldalára. Ezzel a módszerrel lelassíthatja a hőmérséklet emelkedésének folyamatát.**

#### A KÉSZÜLÉK LEOLVASZTÁSA

- A készüléket akkor érdemes leolvasztani, ha a falakon képződött jégréteg vastagsága már 5-6 mm.
- Húzza ki a készüléket a hálózati áramforrásból.
  - Pakolja ki az élelmiszereket a készülékből, és tegye őket hideg helyre vagy egy hűtőszekrénybe.
  - Hagyja nyitva a készülék tetejét.
  - Húzza ki a lefolyócsó belső záródugóját (típusfüggő) (8. ábra).
  - Húzza ki a lefolyócsó külső záródugóját (típusfüggő), és állítsa a 8. ábrán látható pozícióba.
  - Használja a hűtőtérben található elválasztó elemet (típusfüggő) a maradék víz összegyűjtésére (D) a 8. ábrán látható módon. Ha az Ön készülékében nincs elválasztó elem, használjon egy lapos edényt.
  - A leolvasztás felgyorsítható, ha egy spatulával leütögeti a jeget a készülék faláról.
  - Szedje ki a jeget a készülék aljáról.
  - **Ehhez a művelethez ne használjon hegyes, éles, fémből készült eszközöket, mivel ezek károsíthatják a hűtőtér falát.**
  - **Ne használjon dörzshatású anyagokat, és a készülék belsejét ne melegítse mesterséges módon.**
  - **Szárítsa meg alaposan a hűtőtér belsejét.**
  - Leolvasztás után dugja vissza a lefolyócsó záródugóját.

#### IZZÓCSERE A TETŐVILÁGÍTÁSBAN (ha van)

- Válassza le a készüléket a hálózati áramforrásról.
- Vegye le a búrát, majd kövesse az ábrán látható lépéseket.
- Csavarja ki az izzót, és cserélje le egy ugyanolyan feszültségértékű és teljesítményű új izzóra.
- Helyezze vissza a búrát, és csatlakoztassa ismét a készüléket az elektromos hálózathoz.

#### HIBAEHÁRÍTÁSI ÚTMUTATÓ

1. **A piros LED (ha van) folyamatosan világít.**
  - Áramkimaradás van?
  - Éppen leolvasztás zajlik?
  - A készülék ajtaja megfelelően van bezárva?
  - A készülék nincs valamilyen hőforrás közelében?

- Jól van beállítva a hőmérséklet-szabályozó?
  - A szellőzőrács és a kondenzátor tiszta?
2. **A készülék túlságosan zajos.**
    - A készülék teljesen vízszintesen áll?
    - A készülék nem érintkezik olyan bútordarabokkal vagy tárgyakkal, amelyek rázkódást okozhatnak?
    - Nem maradt rajta a csomagolás a készülék alján?

**Megjegyzés:** A hűtőrendszer felől érkező kotyogó hang a kompresszor leállása után normális jelenségnek számít.

#### 3. A zöld LED (ha van) nem világít, és a készülék nem működik.

- Áramkimaradás van?
  - A hálózati csatlakozó megfelelően van bedugva a konnektorba?
  - A hálózati kábel nem sérült?
4. **A zöld LED (ha van) nem világít, de a készülék működik.**
    - A zöld LED meghibásodott. Hívja a vevőszolgálatot, és igényeljen cserealkatrészt.
  5. **A kompresszor folyamatosan működik.**
    - Nem tett forró élelmiszert a készülék belsejébe?
    - A készülék ajtaja nem maradt túl sokáig nyitva?
    - Nincs a készülék nagyon meleg helyiségben vagy hőforrás közelében?
    - Jól van beállítva a hőmérséklet-szabályozó?
    - Nem nyomta meg véletlenül a gyorsfagyasztás gombot (típusfüggő)?
  6. **Túl sok jég alakul ki a felső peremen.**
    - A lefolyócsó záródugói a helyükön vannak?
    - A készülék ajtaja megfelelően van bezárva?
    - A készülék ajtajának tömítése nem sérült meg vagy nem deformálódott el? (Lásd az „Üzembe helyezés” című fejezetet)
    - A négy távtartó el lett távolítva? (Lásd az „Üzembe helyezés” című fejezetet)
  7. **A készülék külső falain pára csapódik ki**
    - A páráképződés normális jelenségnek számít bizonyos klímaviszonyok között (85% feletti páratartalom esetén), vagy ha a készülék nedves vagy rosszul szellőző helyiségben található.
    - A páráképződés a készülék teljesítményét egyáltalán nem befolyásolja.
  8. **A hűtőtér falain kialakuló jégréteg nem egyenletes vastagságú.**
    - Ez normális jelenségnek számít.

#### VEVŐSZOLGÁLAT

**Mielőtt a vevőszolgálathoz fordul:**

1. Először próbálja egyedül megoldani a problémát.
2. Kapcsolja be újra a készüléket, és ellenőrizze, hogy a probléma továbbra is fennáll-e. Ha igen, húzza ki a konnektorból a hálózati csatlakozót, és várjon kb. egy órát, mielőtt ismét bekapcsolja a készüléket.
3. Ha a probléma továbbra is fennáll, hívja a vevőszolgálatot.

**Adja meg az alábbiakat:**

- a hiba jellegét,
- a készülék típusát,
- a készülék szervizkódját (a készülék hátulján található adattáblán a SERVICE szó utáni szám),
- az Ön teljes címét,
- az Ön telefonszámát (a körzetszámmal együtt).

**SERVICE** 0000 000 00000



# ИНСТРУКЦИИ ЗА УПОТРЕБА

## СХЕМА НА УРЕДА (фиг. 1)

- A. Дръжка.
- B. Предпазна ключалка (ако е предоставена).
- C. Уплътнение.
- D. Сепаратор (ако има).
- E. Тапа за оттичане на водата от обезскрежаването.
- F. Контролен панел.
- G. Странична решетка за охлаждане на мотора.

## СХЕМА НА КОНТРОЛНИЯ ПАНЕЛ (фиг. 2)

1. **Термостат** за регулиране на температурата.
2. **Червена лампа** (ако има): индикатора, че температурата вътре в отделенията не е достатъчно ниска.
3. **Зелен светодиод** (ако има): когато свети, означава, че уредът работи.
4. **Светещ бутон в жълто/оранжево** (ако има): включва/изключва функцията на бързо замразяване.

Когато свети, означава, че функцията "Бързо замразяване" е активна.

Функцията "Бързо замразяване" се изключва автоматично след около 50 часа.

**Точната конфигурация на контролния панел може да варира в зависимост от модела.**

## МОНТАЖ

- **Разопановайте уреда.**
- **Отстранете четирите разделителя, поставени между вратичката и уреда.** (Фиг. 3)
- Уверете се, че тапата за източване на водата от обезскрежаването (ако има) е правилно разположена (E).
- За оптимално функциониране на уреда и за избягване на повреда, когато вратичката е отворена, оставете пространство от поне 7 cm от задната стена и 7 cm от страните. (Фиг.4)
- Поставете аксесоарите (ако има предоставени).
- Почистете вътрешността на уреда, преди да го използвате.

## ВКЛЮЧВАНЕ НА УРЕДА

- Температурата в уреда е фабрично настроена за оптимална работа на -18°C.
- Включете щепсела на уреда в мрежата.
- Зеленият светодиод (ако има) светва.
- Включва се и червеният светодиод (ако има), докато във вътрешността на уреда не бъде достигната температура, достатъчно ниска за поставяне на храни в него. Червеният светодиод по принцип ще се изключи в рамките на първите шест часа след включване на уреда.
- След като свържете уреда към захранването и той достигне оптимална работна температура, се уверете, че бутонът за бързо замразяване не е натиснат (жълтият светодиод, ако има, не свети).
- Поставете храните едва след изгасването на червения светодиод (ако има).

**Забележка:** Тъй като уплътнението е затегнато, капакът на уред не може да бъде отворен веднага след затваряне. Изчакайте няколко минути, преди да отворите отново капака на уреда.

- Този уред разполага с технологията "skin condenser": кондензиращото устройство е вградено в стените на фризера. Поради тази причина страните и предната част на уреда може да се нагряват, когато той работи. Това е напълно нормално и освен това намалява риска от образуване на конденз в случаи на особено критични условия на околната среда (вижте раздел "Ръководство за откриване и отстраняване на неизправности").

## РЕГУЛИРАНЕ НА ТЕМПЕРАТУРАТА

С помощта на термостата изберете правилната температура. За да регулирате температурата в уреда, постъпете, както следва:

- Завъртете копчето на термостата на положение 1, ако желаете да зададете най-високата температура на съхранение.
- Завъртете копчето на термостата на положение 6, ако желаете да зададете най-ниската температура на съхранение.
- За частично зареждане или когато индикаторът за зареждане е под символа "e" вътре в уреда (ако има), е препоръчително да преместите термостата на по-ниска позиция (на "e", ако го има на скалата на термостата)

## ЗАМРАЗЯВАНЕ НА ХРАНИ

### Подготовка на пресни храни за замразяване

- Преди замразяване обвийте и запечатайте пресните храни в: алуминиево фолио, фолио за свежо съхранение, въздухо- и водонепропускливи найлонови пликче, полиетиленови съдове с капак, тъй като те са подходящи за замразяване на храни.
- Храните трябва да се пресни, зрели и с отлично качество, за да се получат замразени храни с високо качество.
- Пресните зеленчуци и плодове трябва за предпочитане да се замразяват при прибирането им, за да се запази пълната хранителна стойност, консистенция, цвят и вкус.
- Винаги оставайте горещите храни да изстинат, преди да ги поставите в уреда.

### Замразяване на пресни храни

- Поставете храните за замразяване в пряк контакт със стените на уреда (фиг. 5):  
A) - храни за замразяване,  
B) - вече замразени храни.
  - Избягвайте поставянето на храни за замразяване в пряк контакт с вече замразени храни.
  - За постигане на най-добри и най-бързи резултати от замразяването, храната трябва да е разделена на малки порции; този похват ще бъде от полза и при използването на замразените храни.
1. Най-малко 24 часа преди да пристъпите към замразяване на пресни храни в уреда, натиснете бутона за бързо замразяване (4).
  2. Поставете храната за замразяване и оставете капака на уреда затворен за 24 часа. Функцията "Бързо замразяване" се изключва автоматично след около 50 часа.

## СЪХРАНЯВАНЕ НА ХРАНИ

Вижте таблицата на уреда.

### Сортиране на замразени храни

Зареждане и сортиране на замразени храни; препоръчително е да си запишете датата на съхранение на опаковките, за да е сигурно, че консумирането на храните ще бъде преди изтичане на срока им на годност, изброен в месеци за всеки тип храна на фиг. 6.

### Съвет за съхраняване на замразени храни

Когато купувате замразени храни, се уверете, че:

- Опаковката е здрава (храните с нарушена опаковка може да са се развалили). Ако опаковката е надута или по нея има мокри петна, продуктът може да не е бил съхраняван при оптимални условия и следователно може да е частично размразен.
- Когато пазарувате, купувайте замразените храни накрая на пазаруването и ги транспортирайте в изолирана термочанта.
- При пристигане у дома си поставете незабавно замразените храни в уреда.
- Избягвайте или сведете до минимум разликите в температурата. Вижте срока на годност върху опаковката на храната.
- Винаги спазвайте инструкциите за съхранение, указани върху опаковката на замразените храни.

### Забележка:

- **Консумирайте напълно или частично размразените храни незабавно. Не размразявайте, освен ако храните няма да се готвят след размразяването им. След като бъдат сготвени, размразените храни могат да бъдат замразени отново.**
- **При продължително спиране на електрозахранването: Не отваряйте вратичката на уреда, освен за поставяне на пакети с лед (ако са предоставени) върху замразените храни в дясната и лявата част на уреда. Това ще забави покачването на температурата.**

## ОБЕЗСКРЕЖАВАНЕ НА УРЕДА

Уредът трябва да се обезскрежи, когато дебелината на леда по стените достигне 5-6 mm.

- Изключете уреда от електрозахранването.
- Извадете храните от уреда и ги поставете на много студено място или в термоизолираща торбичка.
- Оставете вратичката на уреда отворена.
- Махнете вътрешната тапа за източване на водата от обезскрежаването (в зависимост от модела) (фиг. 8).
- Махнете външната тапа за източване на водата от обезскрежаването (в зависимост от модела) и я поставете отново, както е показано на фиг. 8.
- Използвайте сепаратора (в зависимост от модела) в уреда за поемане на останалата вода (D), както е показано на фиг. 8. Ако няма сепаратор, използвайте плитък съд.
- Ускорете обезскрежаването, като използвате шпатула за отделяне на леда от стените на уреда.
- Отстранете леда от дъното на уреда.
- **За да се избегне непоправима повреда на вътрешността на уреда, не използвайте изострени или остри метални инструменти за отстраняване на леда.**
- **Не използвайте абразивни продукти или**

изкуствено загряване на вътрешността.

- **Подсушете внимателно вътрешната част на уреда.**
- След обезскрежаването поставете отново тапата.

## СМЯНА НА КРУШКАТА НА ЛАМПИЧКАТА НА КАПАКА (ако има)

- Изключете уреда от електрозахранването.
- Свалете разсейвателя, като спазвате поредността на стъпките, показана на фигурата.
- Развийте крушката и я сменете с идентична крушка със същите ватове и напрежение.
- Поставете обратно разсейвателя и включете уреда.

## РЪКОВОДСТВО ЗА ОТКРИВАНЕ И ОТСТРАНЯВАНЕ НА НЕИЗПРАВНОСТИ

### 1. Червеният светодиод (ако има) продължава да свети.

- Имало ли е прекъсване на електрозахранването?
- Извършва ли се обезскрежаване?
- Капакът на уреда правилно ли е затворен?
- Разположен ли е уредът в близост до източник на топлина?
- Правилно ли е настроен термостатът?
- Чисти ли са вентилационната решетка и охладителя?

### 2. Уредът е преналено шумен.

- Уредът напълно хоризонтален ли е?
- Уредът влиза ли в контакт с други мебели или предмети, които могат да предизвикат вибрации?
- Отстранен ли е опаковъчният материал под уреда?

**Забележка:** Клокачи шумове от охлаждащата верига след изключване на компресора са напълно нормални.

### 3. Зеленият светодиод (ако има) не свети и уредът не работи.

- Имало ли е прекъсване на електрозахранването?
- Щепселът правилно ли е включен в контакта?
- Повреден ли е електрическият кабел?

### 4. Зеленият светодиод (ако има) не свети, а уредът работи.

Зеленият светодиод не свети. За смяна се свържете с отдела за следпродажбено обслужване.

### 5. Компресорът работи непрекъснато.

- Поставени ли са горещи храни в уреда?
- Оставен ли е капакът на уреда отворен за дълго време?
- Разположен ли е уредът в много топло помещение или в близост до източници на топлина?
- Правилно ли е настроен термостатът?
- Да не би да е натиснат по погрешка бутонът за бързо размразяване (в зависимост от модела)?

### 6. Прекомерно натрупване на скреж върху горните ръбове.

- Правилно ли са поставени тапите на тръбите за изтичане?
- Капакът на уреда правилно ли е затворен?
- Повредено или деформирано ли е уплътнението на капака? (вижте главата „Монтиране“)
- Отстранени са 4-те предпазителя? (вижте главата „Монтиране“)

### 7. Образуване на конденз върху външните стени на фризера

- Нормално е да се образува кондензат при определени атмосферни условия (влажност над



85%) или ако уредът се намира във влажно или лошо проветриво помещение.

Функционирането на уреда не е засегнато по никакъв начин.

**8. Пластът скреж на вътрешните стени на уреда не е равномерен.**

- Това е напълно нормално.

**СЛЕДПРОДАЖБЕНО ОБСЛУЖВАНЕ**

**Преди да се обърнете към отдела за следпродажбено обслужване:**

1. Уверете се, че не е възможно да отстраните неизправностите сами.
2. Включете отново уреда, за да проверите дали проблемът не се е разрешил. Ако не е, изключете уреда от захранването и изчакайте около час, преди да го включите отново.
3. Ако резултатът отново е отрицателен, обадете се в отдела за следпродажбено обслужване.

**Посочете:**

- описание на неизправността,
- модела,
- сервизния номер (посочен след думата „SERVICE“ на табелката с основните данни, поставена в задната част на уреда),
- пълния си адрес,
- телефонния си номер и код на област.

**SERVICE** 0000 000 00000



# UPUTE ZA UPORABU

## PRIKAZ UREĐAJA (Slika 1)

- Ručka.
- Sigurnosna brava (ako je uređaj opremljen).
- Brtva.
- Separator (ako je uređaj opremljen).
- Čep odvoda vode koja nastaje odmrzavanjem.
- Upravljačka ploča.
- Bočna rešetka za hlađenje motora.

## PRIKAZ UPRAVLJAČKE PLOČE (Slika 2)

- Termostat** za podešavanje temperature.
- Crveno svjetlo** (ako je uređaj opremljen): označava da temperatura unutar proizvoda nije dovoljno niska.
- Zeleno LED svjetlo** (ako je uređaj opremljen): kada svijetli, označava da uređaj radi.
- Gumb sa žutim/narančastim svjetlom** (ako je uređaj opremljen): uključuje/isključuje funkciju brzog zamrzavanja.

Kada svijetli, označava da je funkcija brzog zamrzavanja aktivna.

Funkcija brzog zamrzavanja automatski se isključuje nakon približno 50 sati.

**Točna konfiguracija upravljačke ploče može se razlikovati ovisno o modelu.**

## POSTAVLJANJE

- Raspakirajte uređaj.**
- Uklonite 4 razmačnika koji su umetnuti između vrata i uređaja. (Slika 3)**
- Provjerite je li čep odvoda vode koja nastaje odmrzavanjem (ako je uređaj opremljen) ispravno postavljen (E).
- Za optimalan rad uređaja i kako bi se izbjeglo oštećenje prilikom otvaranja vrata, ostavite slobodan prostor od najmanje 7 cm od stražnjeg zida i 7 cm s obje strane uređaja. (Slika 4)
- Umetnite dodatni pribor (ako je uređaj opremljen).
- Prije upotrebe očistite unutrašnjost uređaja.

## UKLJUČIVANJE UREĐAJA

- Uređaj je tvornički postavljen za optimalan rad pri temperaturi od -18 °C.
- Ukopčajte uređaj.
- Uključuje se zeleno LED svjetlo (ako je uređaj opremljen).
- Uključuje se i crveno LED svjetlo (ako je uređaj opremljen) jer temperatura unutar uređaja još uvijek nije dovoljno niska za pohranjivanje hrane. Crveno LED svjetlo obično se isključuje tijekom prvih šest sati nakon uključivanja uređaja.
- Nakon priključivanja uređaja na električni mrežu i kada se dosegne optimalna temperatura, provjerite da nije pritisnut gumb brzo zamrzavanje (žuto je LED svjetlo, ako je uređaj opremljen, isključeno).
- Namirnice stavite u proizvod tek kada se crveno LED-svjetlo (ako je uređaj opremljen) isključi.

Napomena: Budući da je brtva čvrsta, poklopac uređaja ne može se otvoriti odmah nakon zatvaranja. Pričekajte nekoliko minuta prije ponovnog otvaranja poklopa uređaja.

- Ovaj je uređaj opremljen tehnologijom "skin condenser": kondenzacijski uređaj ugrađen je u**

stijenke zamrzivača. Zbog toga se bočne strane i prednja strana uređaja mogu zagrijati dok uređaj radi. To je potpuno uobičajeno i istovremeno se smanjuje opasnost od kondenzacije u posebno kritičnim uvjetima okoline (pogledajte odjeljak "Vodič za utvrđivanje kvarova").

## PODEŠAVANJE TEMPERATURE

Pomoću termostata odaberite savršenu temperaturu za pohranu. Za podešavanje temperature u unutrašnjosti postupite kako slijedi:

- Okrenite gumb termostata na 1 za višu temperaturu pohranjivanja.
- Okrenite gumb termostata na 6 za nižu temperaturu pohranjivanja.
- Kod djelomične napunjenosti ili kada je pokazatelj napunjenosti ispod oznake "e" unutar uređaja, preporučuje se termostat postaviti u niži položaj (u položaj "e", ako postoji na ljestvici termostata)

## ZAMRZAVANJE NAMIRNICA

### Priprema svježih namirnica za zamrzavanje

- Prije zamrzavanja svježu hranu umotajte i dobro zatvorite u: aluminijsku foliju, plastičnu foliju za namirnice, plastične vrećice koje ne propuštaju zrak i vodu, spremnike od polietilena s poklopcima pod uvjetom da su prikladni za zamrzavanje.
- Namirnice moraju biti svježe, zrele i izvrsne kvalitete da biste dobili kvalitetne zamrznute namirnice.
- Svježe povrće i voće trebalo bi se zamrzavati odmah nakon branja kako bi se očuvali potpuna prehrambena vrijednost, cjelovitost, boja i okus.
- Vruća jela uvijek ohladite prije stavljanja u uređaj.

### Zamrzavanje svježih namirnica

- Namirnice koje treba zamrznuti postavite tako da izravno dodiruju stijenke uređaja (Slika 5):
  - namirnice koje treba zamrznuti,
  - namirnice koje su već zamrznute.
- Namirnice koje treba zamrznuti nemojte stavljati tako da dolaze u izravan doticaj s već zamrznutim namirnicama.
- Podijelite namirnice u male porcije da bi se zamrzavanje odvijalo bolje i brže; taj će vam se postupak pokazati korisnim i u trenutku upotrebe zamrznutih namirnica.
  - Najmanje 24 sata prije spremanja svježih namirnica u zamrzivač pritisnite gumb za brzo zamrzavanje (4).
  - Stavite namirnice namijenjene zamrzavanju i držite poklopac uređaja zatvorenim 24 sata. Funkcija brzog zamrzavanja automatski se isključuje nakon približno 50 sati.

## ODLAGANJE NAMIRNICA

### Pogledajte tablicu na uređaju.

#### Označavanje zamrznutih namirnica

Umetnite i obilježite zamrznute namirnice; preporučuje se na paketima navesti datum spremanja kako bi se osigurala potrošnja prije isteka roka valjanosti koji je u mjesecima naveden na slici 6 za svaku vrstu namirnica.

#### Savjeti za odlaganje zamrznutih namirnica

Pri kupnji zamrznutih namirnica, provjerite sljedeće:

- Pakiranje mora biti neoštećeno (namirnice u oštećenim spremnicima mogu biti pokvarene). Ako je pakiranje nabubriло ili ima vlažne mrlje, proizvod možda nije

bio pohranjen u optimalnim uvjetima te je došlo do djelomičnog odmrzavanja.

- Kada kupujete, kupovinu zamrznutih namirnica ostavite za kraj i nosite ih u torbama s toplinskom izolacijom.
- Po dolasku kući zamrznute namirnice odmah stavite u uređaj.
- Izbjegavajte promjene temperature ili ih svedite na najmanju moguću mjeru. Provjerite datum roka valjanosti na pakiranju.
- Uvijek se pridržavajte uvjeta za odlaganje navedenih na pakiranjima smrznutih namirnica.

#### **Napomena:**

- **Potpuno ili djelomično odmrznute namirnice odmah pojedite. Namirnice nemojte ponovno zamrzavati, osim ako ih nakon odmrzavanja ponovno ne kuhate. Nakon kuhanja namirnice se mogu ponovno zamrznuti.**
- **U slučaju duljeg nestanka struje: Vrata uređaja ne otvarajte osim za stavljanje paketa s ledom (ako je uređaj opremljen) preko zamrznutih namirnica s desne i lijeve strane uređaja. Tako ćete usporiti povećanje temperature.**

#### **ODLEĐIVANJE UREĐAJA**

Uređaj treba odlediti kada debljina leda na stijenkama dosegne 5-6 mm.

- Iskopčajte uređaj iz struje.
- Izvadite namirnice iz uređaja i stavite ih na vrlo hladno mjesto ili u torbu s toplinskom izolacijom.
- Ostavite vrata uređaja otvorena.
- Izvadite unutarnji čep odvoda za vodu koja nastaje odmrzavanjem (ovisno o modelu) (sl. 8).
- Izvadite vanjski čep odvoda za vodu koja nastaje odmrzavanjem (ovisno o modelu) i postavite ga kao što je prikazano na sl. 8.
- Upotrijebite separator (ovisno o modelu) iz unutrašnjosti kao spremnik za preostalu vodu, (D) kao što je prikazano na sl. 8. Ako uređaj nije opremljen separatorom, upotrijebite plitki spremnik.
- Odleđivanje se može ubrzati upotrebom lopatice za odvajanje leda sa stijenki uređaja.
- Uklonite led s dna uređaja.
- **Kako bi se izbjeglo trajno oštećenje unutrašnjosti uređaja led nemojte uklanjati šiljastim ili oštrim metalnim predmetima.**
- **Ne upotrebljavajte abrazivne proizvode i nemojte na umjetan način zagrijavati unutrašnjost.**
- **Potpuno osušite unutrašnjost uređaja.**
- Ponovno postavite čep nakon odleđivanja.

#### **ZAMJENA ŽARULJE POKLOPCA (ako je uređaj opremljen)**

- Iskopčajte uređaj iz struje.
- Skinite difuzor prateći korake prikazane na slici.
- Otvijte žarulju i zamijenite je identičnom žaruljom iste jačine i napona.
- Ponovno postavite difuzor i ukopčajte uređaj.

#### **VODIČ ZA UTVRĐIVANJE KVAROVA**

##### **1. Crveno LED svjetlo (ako je uređaj opremljen) ostaje uključeno.**

- Je li nestalo struje ?
- Je li odleđivanje u tijeku?
- Je li poklopac uređaja pravilno zatvoren?
- Je li uređaj postavljen u blizini izvora topline?

- Je li postavka termostata ispravna?
- Jesu li ventilacijska rešetka i kondenzator čisti?

##### **2. Uređaj je preglasan.**

- Je uređaj u savršeno vodoravnom položaju?
- Dodiruje li uređaj namještaj ili predmete koji bi mogli uzrokovati vibracije?
- Je li pakiranje ispod uređaja uklonjeno?

**Napomena:** Zvuk žuborenja iz rashladnog sustava nakon isključivanja kompresora potpuno je uobičajen.

##### **3. Zeleno LED svjetlo (ako je uređaj opremljen) je isključeno i uređaj ne radi.**

- Je li nestalo struje ?
- Je li utikač pravilno umetnut u utičnicu?
- Je li strujni kabel neoštećen?

##### **4. Zeleno LED svjetlo (ako je uređaj opremljen) je isključeno i uređaj radi.**

- Zeleno LED svjetlo ne radi. Kontaktirajte postprodajni servis radi zamjene.
- **Kompresor prestano radi.**
- Jesu li u uređaj stavljene vruće namirnice?
- Je li poklopac uređaja bio dugo otvoren?
- Je li uređaj postavljen u vrlo toplu prostoriju ili u blizini izvora topline?
- Je li postavka termostata ispravna?
- Je li slučajno pritisnuta funkcija brzog zamrzavanja (ovisno o modelu)?

##### **6. Na gornjem rubu ima previše leda.**

- Jesu li čepovi odvoda za vodu od odleđivanja pravilno postavljeni?
- Je li poklopac uređaja pravilno zatvoren?
- Je li oštećena ili iskrivljena brtva poklopca uređaja? (Provjerite poglavlje „Postavljanje“)
- Jesu li uklonjena 4 zaštitna elementa? (Provjerite poglavlje „Postavljanje“)

##### **7. Na vanjskim stijenkama uređaja stvara se kondenzacija**

- Uobičajeno je da se kondenzacija stvara u određenim atmosferskim uvjetima (vlažnost veća od 85%) ili ako se uređaj nalazi u vlažnoj prostoriji ili prostoriji sa slabom ventilacijom.

Učinkovitost uređaja ni na koji način nije ugrožena.

##### **8. Sloj leda na unutarnjim stijenkama uređaja nije ravnomjeran.**

- Ova je pojava potpuno uobičajena.

#### **POSTPRODAJNI SERVIS**

**Prije kontaktiranja postprodajnog servisa:**

1. Provjerite možete li sami riješiti problem.
2. Isključite i ponovno uključite uređaj kako biste provjerili je li problem uklonjen. Ako nije, isključite uređaj iz napajanja i pričekajte oko jedan sat prije ponovnog uključivanja.
3. Ako i nakon ovih postupaka problem nije uklonjen, kontaktirajte postprodajni servis.

#### **Navedite:**

- vrstu greške,
- model,
- servisni broj (broj iza riječi SERVICE na nazivnoj pločici na stražnjoj strani uređaja),
- svoju punu adresu,
- broj telefona i pozivni broj.

**SERVICE** 0000 000 00000



# UPUTSTVO ZA UPOTREBU

## ŠEMA UREĐAJA (slika 1)

- A. Ručica.
- B. Sigurnosna brava (ako je dostupna).
- C. Zaptivač.
- D. Pregrada (ako je dostupna).
- E. Čep za ispuštanje odmrznute vode.
- F. Kontrolna tabla.
- G. Bočna rešetka za hlađenje motora.

## ŠEMA KONTROLNE TABLE (slika 2)

1. **Termostat** za podešavanje temperature.
2. **Crveno svetlo** (ako postoji): pokazuje da temperatura unutar uređaja nije dovoljno niska.
3. **Zeleno LED svetlo (ako postoji)**: kada svetli, pokazuje da aparat radi.
4. **Žuto/narandžasto svetleće dugme (ako postoji)**: uključuje/isključuje funkciju brzog zamrzavanja.

Kada svetli, pokazuje da je aktivna funkcija brzog zamrzavanja.

Funkcija brzog zamrzavanja automatski se isključuje posle približno 50 sati.

**Tačan izgled kontrolne table može da se razlikuje u zavisnosti od modela.**

## POSTAVLJANJE

- **Raspakujte uređaj.**
- **Uklonite 4 umetka postavljena između vrata i uređaja. (slika 3)**
- Vodite računa da čep za ispuštanje odmrznute vode (ako je dostupan) bude pravilno postavljen (E).
- Da bi se postigao optimalan rad aparata i da ne bi došlo do oštećenja pri otvaranju vrata, ostavite slobodan prostor od najmanje 7 cm od zadnjeg zida i 7 cm sa strane. (Sl. 4)
- Postavite dodatni pribor (ako je dostupan).
- Očistite unutrašnjost uređaja pre korišćenja.

## UKLJUČIVANJE APARATA

- Uređaj je fabrički podešen za optimalan rad na temperaturi od -18 °C.
- Uključite uređaj.
- Uključuje se zeleno LED svetlo (ako postoji).
- Takođe, uključuje se crveno LED svetlo (ako postoji) zato što temperatura unutar uređaja još uvek nije dovoljno niska za čuvanje hrane. Crveno LED svetlo će se po pravilu isključiti u prvih šest sati nakon uključivanja aparata.
- Nakon priključivanja uređaja na električnu mrežu i kada se dostigne optimalna temperatura, vodite računa da dugme za brzo zamrzavanje ne bude pritisnuto (isključeno žuto LED svetlo, ako postoji).
- Hranu stavite u uređaj tek kada se crveno LED svetlo (ako postoji) isključilo.

**Napomena:** Pošto je zaptivanje veoma snažno, poklopac uređaja se ne može otvoriti odmah nakon zatvaranja. Sačekajte nekoliko minuta do ponovnog otvaranja poklopca uređaja.

- **Ovaj aparat ima „skin condenser“ tehnologiju: kondenzator je ugrađen u zidove zamrzivača. Zbog toga bočni i prednji zidovi proizvoda mogu postati topli prilikom rada proizvoda. To je**

potpuno normalno, a smanjuje i rizik od stvaranja kondenzacije u naročito nepovoljnim okolnim uslovima (pogledajte odeljak „Vodič za rešavanje problema“).

## PRILAGOĐAVANJE TEMPERATURE

Koristite termostat da biste izabrali idealnu temperaturu za odlaganje. Da biste prilagodili unutrašnju temperaturu, postupite na sledeći način:

- Okrenite dugme termostata na 1 za temperaturu čuvanja koja je manje hladna.
- Okrenite dugme termostata na 6 za hladniju temperaturu čuvanja.
- Ako je aparat delimično napunjen ili kada je indikator napunjenosti ispod simbola „e“ unutar uređaja (ako postoji), savetuje se prebacivanje termostata na niži položaj (na „e“, ako postoji na skali termostata)

## ZAMRZAVANJE HRANE

### Priprema sveže hrane za zamrzavanje

- Pre zamrzavanja umotajte i hermetički zatvorite svežu hranu u: aluminijumsku foliju, samolepljivu foliju, plastične kese koje propuštaju vazduh i vodu, polietilenske posude sa poklopcima, pod uslovom da su pogodne za zamrzavanje hrane.
- Hrana mora da bude sveža, zrela i prvoklasnog kvaliteta da bi se dobila visokokvalitetna zamrznuta hrana.
- Sveže povrće i voće bi trebalo da se zamrzne čim se ubere da bi se očuvali potpuna originalna hranljiva vrednost, trajnost, boja i ukus.
- Toplu hranu uvek ostavite da se ohladi pre nego što je stavite u uređaj.

### Zamrzavanje sveže hrane

- Hranu koju treba zamrznuti stavite u direktan dodir sa unutrašnjim zidovima aparata (sl. 5):
  - A) – hrana koju treba zamrznuti,
  - B) – hrana koja je već zamrznuta.
- Izbegavajte stavljanje hrane koju treba zamrznuti u direktan dodir sa hranom koja je već zamrznuta.
- Za najbolje i najbrže zamrzavanje, hranu treba razložiti na male porcije; ovo će takođe biti korisno pri upotrebi zamrznutih proizvoda.
- 1. Najmanje 24 sata pre smeštanja sveže hrane u aparat pritisnite dugme za brzo zamrzavanje (4).
- 2. Smestite hranu koju treba zamrznuti i držite zatvoren poklopac aparata 24 časa. Funkcija brzog zamrzavanja automatski se isključuje posle približno 50 sati.

## ODLAGANJE HRANE

### Pogledajte tabelu na aparatu.

### Sortiranje zamrznute hrane

Stavite zamrznute namirnice u aparat i sortirajte ih; preporučuje se beleženje datuma zamrzavanja hrane na pakovanju kako bi se iskoristila u okviru roka upotrebe navedenog u mesecima na slici 6 za svaku vrstu namirnice.

### Saveti za čuvanje zamrznute hrane

Pri kupovini zamrznute hrane:

- Pakovanje mora da bude neoštećeno (hrana u oštećenim pakovanjima može da bude pokvarena). Ako je pakovanje naduvano ili je na pojedinim mestima vlažno, moguće je da nije bilo čuvano pod optimalnim

- uslovima i da je bilo delimično odmrznuto.
- Pri kupovini, zamrznutu hranu kupujte poslednju i prenosite je u termički izolovanoj vreći.
- Čim dođete kući, stavite zamrznute namirnice u aparat.
- Izbegavajte ili svedite na minimum promene u temperaturi. Poštujte rok trajanja sa pakovanja.
- Uvek se pridržavajte uputstava za čuvanje sa pakovanja zamrznutih namirnica.

#### Napomena:

- Potpuno ili delimično odmrznutu hranu pojedite odmah. Nemojte ponovo da zamrzavate hranu, osim ako je ne skuvate nakon odmrzavanja. Kada se prokuva, hrana može ponovo da se zamrzne.**
- U slučaju dužeg nestanka struje: Nemojte da otvarate vrata aparata, osim da stavite pakovanja leda (ako postoje) preko zamrznute hrane na desnoj i levoj strani aparata. To će usporiti porast temperature.**

#### OTAPANJE LEDA U UREĐAJU

Aparat treba odmrzavati kada debljina leda na zidovima dostigne 5–6 mm.

- Isključite uređaj sa napajanja.
- Uklonite hranu iz uređaja i držite je na veoma hladnom mestu ili u termički izolovanoj vreći.
- Ostavite vrata uređaja otvorena.
- Izvadite unutrašnji čep za ispuštanje odmrznute vode (zavisno od modela) (sl. 8).
- Izvadite spoljašnji čep za ispuštanje odmrznute vode (zavisno od modela) i postavite ga kao što je prikazano na slici 8.
- Upotrebite pregradu (zavisno od modela) koja se nalazi u proizvodu kao sud za prikupljanje preostale vode, (D) kao što je prikazano na slici 8. Ako pregrada ne postoji, upotrebite neku plitku posudu.
- Odmrzavanje možete da ubrzate tako što ćete upotrebiti lopaticu da odvojite led sa zidova uređaja.
- Uklonite led sa dna uređaja.
- Da biste izbegli trajno oštećenje unutrašnjosti uređaja, ne koristite šiljate ni oštre metalne predmete za uklanjanje leda.**
- Ne koristite abrazivne proizvode i ne zagrevajte unutrašnjost veštačkim putem.**
- Temeljno osušite unutrašnjost uređaja.**
- Po završetku odmrzavanja, ponovo postavite čep.

#### POSTAVLJANJE SIJALICE U POKLOPCU (ako postoji)

- Isključite aparat iz napajanja.
- Uklonite difuzor sledeći korake prikazane na slici.
- Odvrnite sijalicu i zamenite je identičnom sijalicom iste snage i napona.
- Vratite difuzor i uključite aparat.

#### VODIČ ZA REŠAVANJE PROBLEMA

##### 1. Stalno je uključeno crveno LED svetlo (ako postoji).

- Da li je nestalo struje?
- Da li je u toku postupak odmrzavanja?
- Da li je poklopac uređaja dobro zatvoren?
- Da li je aparat postavljen blizu izvora toplote?
- Da li je termostat dobro podešen?
- Da li su rešetka za ventilaciju i kondenzator čisti?

##### 2. Aparat je previše bučan.

- Da li je aparat u potpuno horizontalnom položaju?
- Da li aparat dodiruje drugi nameštaj ili predmete koji

moгу da prouzrokuju vibracije?

- Da li je ispod aparata uklonjeno pakovanje?

**Napomena:** Zvuci žuborenja u rashladnom sistemu nakon što se isključi kompresor su sasvim normalni.

##### 3. Isključeno je zeleno LED svetlo (ako postoji) i aparat ne radi.

- Da li je nestalo struje?
- Da li je utikač pravilno utaknut u utičnicu?
- Da li je oštećen električni kabl?

##### 4. Isključeno je zeleno LED svetlo (ako postoji), a aparat radi.

- Zeleno LED svetlo ne radi. Obratite se službi za tehničku podršku koja će ga zameniti.

##### 5. Kompresor neprekidno radi.

- Da li je u uređaj stavljena topla hrana?
- Da li je poklopac uređaja predugo stajao otvoren?
- Da li je uređaj postavljen u veoma toplu prostoriju ili blizu izvora toplote?
- Da li je termostat dobro podešen?
- Da li je funkcija brzog zamrzavanja (u zavisnosti od modela) greškom pritisnuta?

##### 6. Previše leda na gornjoj ivici.

- Da li su čepovi za ispuštanje odmrznute vode pravilno postavljeni?
- Da li je poklopac uređaja dobro zatvoren?
- Da li je zaptivna guma poklopca oštećena ili deformisana? (Pogledajte poglavlje „Montaža“)
- Da li su skinuta 4 zaštitna umetka? (Pogledajte poglavlje „Montaža“)

##### 7. Stvara se kondenzacija na spoljnim zidovima aparata

- U određenim atmosferskim uslovima (vlažnost iznad 85%) ili ako se aparat nalazi u vlažnoj ili loše provetrenoj prostoriji, normalno je da nastaje kondenzacija. To ni na koji način ne utiče na funkcionisanje uređaja.

##### 8. Sloj leda na unutrašnjim zidovima aparata nije uklonjen.

- Ta pojava je potpuno normalna.

#### POSTPRODAJNI SERVIS

**Pre nego što se obratite službi za tehničku podršku:**

- Proverite da li možete sami da rešite problem.
- Ponovo uključite aparat kako biste proverili da li je problem otklonjen. Ako nije, isključite aparat iz napajanja i sačekajte oko jedan sat pre ponovnog uključivanja.
- Ako je nakon ovog postupka problem i dalje prisutan, obratite se službi za tehničku podršku.

#### Navedite:

- prirodu problema,
- model,
- servisni broj (broj koji je na pločici sa tehničkim podacima na zadnjoj strani aparata naveden posle reči SERVICE),
- svoju punu adresu,
- svoj broj telefona i pozivni broj.

**SERVICE** 0000 000 00000



# INSTRUCȚIUNI DE UTILIZARE

## DIAGRAMA APARATULUI (fig. 1)

- A. Mâner.
- B. Blocare de siguranță (dacă intră în dotare).
- C. Garnitură.
- D. Separator (dacă intră în dotare).
- E. Dopul canalului de scurgere a apei rezultate din dezghețare.
- F. Panoul de comandă.
- G. Grilajul lateral al sistemului de răcire a motorului.

## DIAGRAMA PANOULUI DE COMANDĂ (Fig. 2)

1. **Termostat pentru reglarea temperaturii.**
2. **Lumină roșie** (dacă intră în dotare): indică faptul că temperatura din interiorul aparatului nu este suficient de scăzută.
3. **LED verde (dacă intră în dotare)**: când este aprins, indică faptul că aparatul este în funcțiune.
4. **Buton cu lumină galbenă/portocalie (dacă intră în dotare)**: activează/dezactivează funcția de congelare rapidă.

Când este aprins, indică faptul că funcția de congelare rapidă este activă.

Funcția de congelare rapidă se dezactivează automat după aproximativ 50 de ore.

**Configurația exactă a panoului de comandă poate să varieze în funcție de model.**

## INSTALAREA

- **Despachetați aparatul.**
- **Scoateți cele 4 distanțiere introduse între ușă și aparat. (Fig. 3)**
- Asigurați-vă că poziționarea dopului canalului de scurgere a apei rezultate din dezghețare (dacă intră în dotare) este corectă (E).
- Pentru funcționarea optimă a aparatului și pentru a evita deteriorarea atunci când ușa este deschisă, lăsați un spațiu de cel puțin 7 cm față de peretele din spate și de 7 cm în părțile laterale. (Fig. 4)
- Montați accesoriile (dacă intră în dotare).
- Curățați aparatul în interior înainte de a-l utiliza.

## PORNIREA APARATULUI

- Aparatul este reglat din fabrică pentru a funcționa optim la o temperatură de -18 °C.
- Introduceți ștecherul aparatului în priză.
- Se aprinde LED-ul verde (dacă intră în dotare).
- LED-ul roșu (dacă intră în dotare) se aprinde, de asemenea, deoarece în interiorul aparatului nu s-a atins încă o temperatură suficient de scăzută pentru depozitarea alimentelor. În mod normal, LED-ul roșu se va stinge în primele șase ore după pornirea aparatului.
- După conectarea aparatului la rețeaua de alimentare electrică și la atingerea temperaturii optime, asigurați-vă că butonul Congelare rapidă nu este apăsat (dacă intră în dotare, LED-ul galben este stins).
- Introduceți alimentele în aparat numai când LED-ul roșu (dacă intră în dotare) este stins.

Notă: Deoarece garnitura asigură etanșeitate, capacul aparatului nu poate fi deschis imediat după închidere. Așteptați câteva minute înainte de a deschide din nou capacul aparatului.

- **Acest aparat este dotat cu tehnologia „skin condenser”: unitatea de condensare este integrată în interiorul pereților congelatorului. Din acest motiv, pereții laterali și frontali ai aparatului se pot înfierbânta în timpul funcționării acestuia. Acest lucru este normal și reduce riscul formării de condens în condiții de mediu critice (consultați paragraful „Ghid de remediere a defectărilor”).**

## REGLAREA TEMPERATURII

Utilizați termostatul pentru a selecta temperatura ideală de depozitare. Pentru a regla temperatura interioară, procedați astfel:

- Rotiți butonul termostatalui în poziția 1 pentru setarea unei temperaturi de depozitare mai puțin scăzute.
- Rotiți butonul termostatalui în poziția 6 pentru setarea unei temperaturi de depozitare mai scăzute.
- Pentru încărcarea parțială sau când indicatorul de încărcare se află sub simbolul „e” din interiorul aparatului, este recomandat să deplasați termostatul în poziția inferioară (în poziția „e”, dacă aceasta este prezentă pe gradația termostatalui)

## CONGELAREA ALIMENTELOR

### Pregătirea alimentelor proaspete pentru congelare

- Înainte de a congela alimentele proaspete, ambalați-le etanș în: folie de aluminiu, folie transparentă, pungi de plastic impermeabile, recipiente din polietilenă cu capace, adecvate pentru congelarea alimentelor.
- Alimentele trebuie să fie proaspete, coapte și de foarte bună calitate, astfel încât să-și păstreze calitățile și după congelare.
- Legumele și fructele proaspete trebuie să fie congelate, în mod ideal, imediat după ce au fost culese, pentru a-și păstra în totalitate valoarea nutritivă, consistența, culoarea și gustul.
- Lăsați întotdeauna alimentele fierbinți să se răcească înainte de a le introduce în aparat.

### Congelarea alimentelor proaspete

- Amplasați în contact direct cu pereții aparatului alimentele care urmează să fie congelate (Fig. 5):
  - A) - alimente de congelat,
  - B) - alimente deja congelate.
- Evitați amplasarea în contact direct cu alimentele care sunt deja congelate a alimentelor care trebuie congelate.
- Pentru o congelare optimă și rapidă, alimentele trebuie divizate în porții mici; acest lucru va fi util și în momentul în care trebuie să folosiți alimentul congelat.
  1. Activați funcția de congelare rapidă (4) cu cel puțin 24 de ore înainte de introducerea în aparat a alimentelor proaspete care trebuie congelate.
  2. Introduceți în aparat alimentele care trebuie congelate și țineți închis capacul aparatului timp de 24 de ore. Funcția de congelare rapidă se dezactivează automat după aproximativ 50 de ore.

## DEPOZITAREA ALIMENTELOR

Consultați tabelul de pe aparat.

### Clasificarea alimentelor congelate

Încărcarea și clasificarea alimentelor congelate; se recomandă notarea pe ambalaj a datei de congelare, pentru a permite consumarea alimentelor înainte de data de expirare, conform specificațiilor din Fig. 6 privind lunile de depozitare aferente fiecărui tip de aliment.

### Recomandări pentru păstrarea alimentelor congelate

Când cumpărați alimente congelate, asigurați-vă că:

- Ambalajul este intact (alimentele ale căror ambalaje sunt deteriorate ar putea fi alterate). Dacă ambalajul este umflat sau prezintă urme de umezeală, este posibil ca alimentul să nu fi fost păstrat în condiții optime, iar procesul de decongelare să fi început deja.
- Atunci când faceți cumpărăturile, alimentele congelate trebuie cumpărate ultimele și transportate în pungi frigorifice.
- Când ajungeți acasă, introduceți imediat alimentele congelate în aparat.
- Evitați pe cât posibil variațiile de temperatură. Țineți cont de data de expirare specificată pe ambalaj.
- Urmați întotdeauna instrucțiunile de pe ambalaj referitoare la depozitarea alimentelor congelate.

### Notă:

- **Consumați imediat alimentele decongelate sau parțial decongelate. Nu le congelați din nou decât dacă au fost gătite după ce s-au dezghețat. După ce au fost preparate termic, alimentele dezghețate pot fi congelate din nou.**
- **În cazul unei întreruperi îndelungate a alimentării cu curent electric: Nu deschideți ușa aparatului decât pentru a introduce acumulatorii frigorifici (dacă intră în dotare) deasupra alimentelor congelate, pe latura din dreapta și din stânga a aparatului. Astfel se va încetini creșterea temperaturii.**

## DECONGELAREA APARATULUI

Aparatul trebuie dezghețat când stratul de gheață format pe pereți atinge o grosime de 5-6 mm.

- Deconectați aparatul de la rețeaua de alimentare cu energie electrică.
- Scoateți alimentele din aparat și amplasați-le într-un loc foarte rece sau într-o pungă frigorifică.
- Lăsați ușa aparatului deschisă.
- Scoateți dopul intern al canalului de scurgere a apei rezultate din dezghețare (în funcție de model) (Fig. 8).
- Scoateți dopul extern al canalului de scurgere a apei rezultate din dezghețare (în funcție de model) și re poziționați-l conform indicațiilor din Fig. 8.
- Utilizați separatorul (în funcție de model) din interiorul aparatului pe post de recipient pentru colectarea apei rămase, (D) conform indicațiilor din Fig. 8. Dacă în dotarea aparatului nu intră un separator, utilizați un recipient gol.
- Procesul de decongelare poate fi accelerat prin utilizarea unei spatule pentru a desprinde gheața de pe pereții aparatului.
- Eliminați stratul de gheață de pe partea inferioară a aparatului.
- **Pentru a evita deteriorarea permanentă a interiorului aparatului, nu folosiți instrumente metalice ascuțite sau tăioase ca să îndepărtați gheața.**

- **Nu utilizați produse abrazive și nu încălziți în mod artificial interiorul aparatului.**
- **Uscați bine interiorul aparatului.**
- Montați la loc dopul după finalizarea procesului de decongelare.

## MONTAREA BECULUI CAPACULUI (dacă există în dotare)

- Deconectați aparatul de la rețeaua de alimentare cu energie electrică.
- Montați la loc difuzorul urmând secvența indicată în figură.
- Deșurubați becul și înlocuiți-l cu unul identic, cu aceleași specificații privind puterea și tensiunea.
- Montați la loc difuzorul și introduceți în priză ștecherul aparatului.

## GHID DE REMEDIERE A DEFECȚIUNILOR

### 1. LED-ul roșu (dacă intră în dotare) rămâne aprins.

- S-a întrerupt curentul?
- Procesul de decongelare este în curs de desfășurare?
- Capacul aparatului este închis etanș?
- Aparatul este instalat aproape de o sursă de căldură?
- Setarea termostatului este corectă?
- Grilajul de ventilare și condensatorul sunt curate?

### 2. Aparatul face prea mult zgomot.

- Aparatul este așezat în poziție perfect orizontală?
- Aparatul atinge mobilierul sau alte obiecte care ar putea determina producerea de vibrații?
- A fost înlăturat ambalajul de sub baza aparatului?

**Notă:** Zgomotele asemănătoare unui clipocit, provenite de la circuitul de răcire după ce compresorul se oprește, sunt absolut normale.

### 3. LED-ul verde (dacă există în dotare) este stins și aparatul nu funcționează.

- S-a întrerupt curentul?
- Ștecherul este introdus corect în priză?
- Cablul de alimentare electrică este intact?

### 4. LED-ul verde (dacă există în dotare) este stins și aparatul funcționează.

- LED-ul verde nu funcționează. Contactați serviciul de asistență tehnică post-vânzare, pentru a solicita înlocuirea acestuia.

### 5. Compresorul funcționează continuu.

- Au fost introduse alimente fierbinți în aparat?
- Capacul aparatului a fost lăsat deschis un timp îndelungat?
- Aparatul este amplasat într-o încăpere cu o temperatură înaltă sau în apropierea unor surse de căldură?
- Setarea termostatului este corectă?
- A fost apăsat accidental butonul Congelare rapidă (dacă intră în dotare)?

### 6. Prea multă gheață pe marginea superioară.

- Dopurile de la canalul de scurgere a apei rezultate din dezghețare sunt poziționate corect?
- Capacul aparatului este închis etanș?
- Garnitura de etanșare a capacului aparatului este deteriorată sau deformată? (Consultați capitolul „Instalarea”)
- Au fost scoase cele 4 piese de protecție? (Consultați capitolul „Instalarea”)

#### **7. Se formează condens pe pereții externi ai aparatului**

- Este normal să se formeze condens în anumite condiții atmosferice (nivel de umiditate de peste 85%) sau dacă aparatul este amplasat într-o încăpere umedă sau insuficient aerisită.

Acest lucru nu are nicio influență asupra performanțelor aparatului.

#### **8. Stratul de gheață de pe pereții interiori ai aparatului nu este uniform.**

- Acest fenomen este normal.

#### **SERVICIUL DE ASISTENȚĂ TEHNICĂ POST-VÂNZARE Înainte de a contacta serviciul de asistență tehnică post-vânzare:**

1. Încercați să rezolvați problema pe cont propriu.
2. Porniți aparatul din nou pentru a verifica dacă problema s-a remediat. Dacă nu s-a remediat, deconectați aparatul de la rețeaua de alimentare cu energie electrică și așteptați o oră înainte de a-l reporni.
3. Dacă problema persistă și după verificările de mai sus, contactați serviciul de asistență tehnică post-vânzare.

#### **Specificați:**

- tipul defecțiunii,
- modelul,
- numărul de service (numărul specificat după termenul SERVICE de pe plăcuța cu date tehnice din partea din spate a aparatului),
- adresa dumneavoastră completă,
- numărul dumneavoastră de telefon și prefixul.

**SERVICE** 0000 000 00000

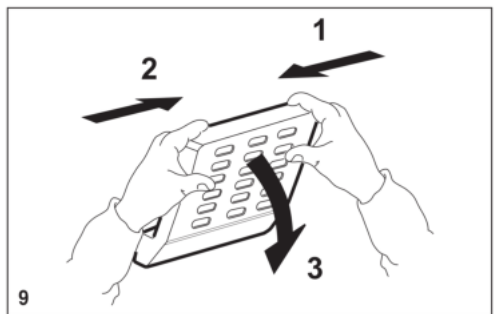
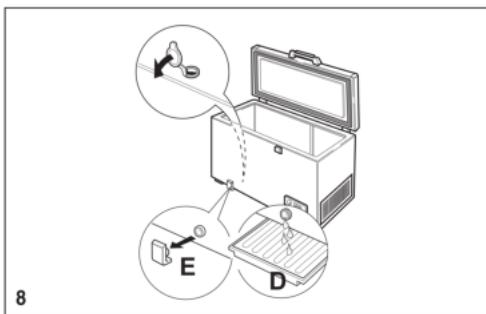
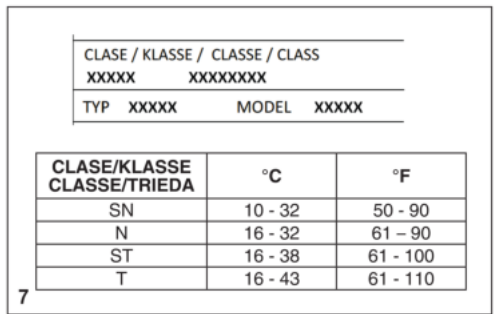
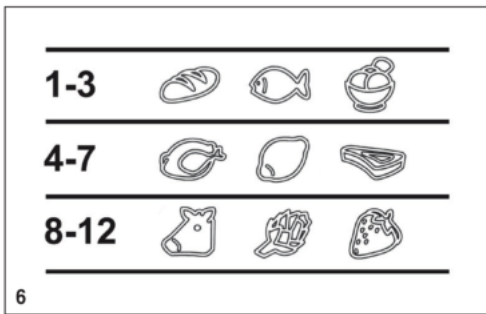
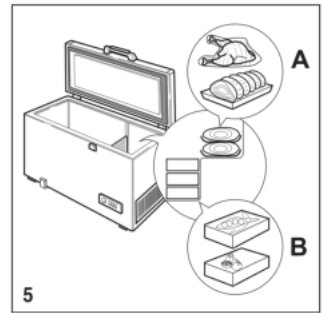
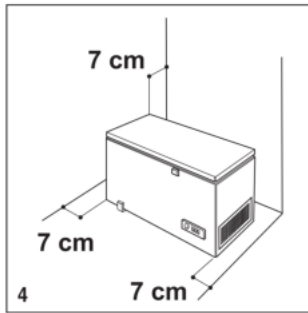
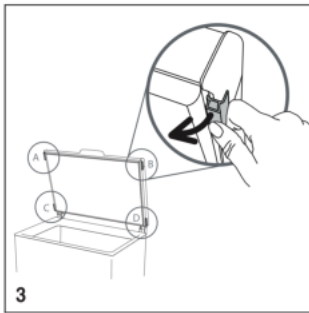
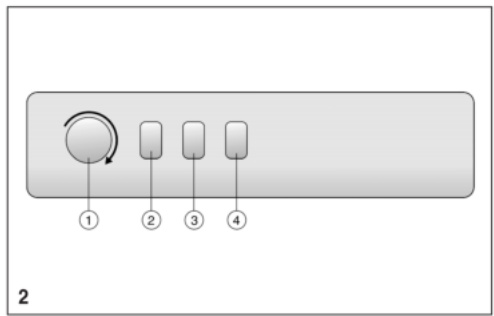
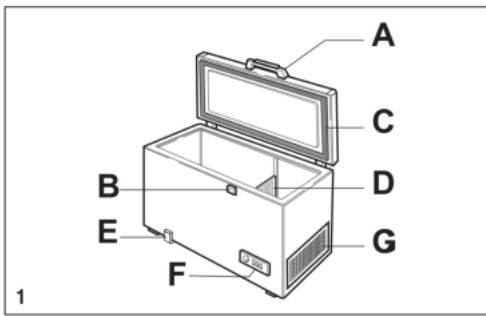












859991674440 - 759991674440

EN,EL,HR,SR,SL,CS,HU,BG,RO,SK,1,2,3 400011662284

