



## Série 4, Four intégrable, 60 x 60 cm, Inox HBA573BR0



### Accessoires intégrés

1 x grille  
1 x lèche-frite pour pyrolyse

### Accessoires en option

HEZ538000 : CLIPRAIL  
HEZ638000 : CLIPRAIL STANDARD

## Un four avec AutoPilot : des programmes automatiques qui garantissent la réussite de tous les plats sélectionnés.

- **Pyrolyse** : le nettoyage du four fait désormais partie du passé grâce au programme de nettoyage pyrolyse.
- **AutoPilot10** : 10 programmes automatiques pour des résultats de cuisson parfaits.
- **Ecran LED, affichage rouge** : facile à utiliser.

### Données techniques

Couleur de la façade : Inox  
Type de construction : Encastrable  
Système de nettoyage intégré : Pyrolyse  
Niche d'encastrement : 585-595 x 560-568 x 550 mm  
Dimensions appareil H x L x P : 595 x 594 x 548 mm  
Dimensions du produit emballé : 675 x 690 x 660 mm  
Matériau du bandeau : Acier inox  
Matériau de la porte : Verre  
Poids net : 36,6 kg  
Volume utile du four : 71 l  
Mode de cuisson : Chaleur tournante, Chaleur tournante douce, convection naturelle, Gril grande surface, Gril ventilé  
Matériau de la cavité : Autre  
Contrôle de température : Electronique  
Nombre de lampe(s) : 1  
Longueur du cordon électrique : 120 cm  
Code EAN : 4242005033898  
Nombre de cavités - (2010/30/CE) : 1  
Classe énergétique (2010/30/CE) : A  
Energy consumption per cycle conventional (2010/30/EC) : 0,99 kWh/cycle  
Energy consumption per cycle forced air convection (2010/30/EC) : 0,81 kWh/cycle  
Indice de classe énergétique - NOUVEAU (2010/30/CE) : 95,3 %  
Puissance de raccordement : 3600 W  
Intensité : 16 A  
Tension : 220-240 V  
Fréquence : 60; 50 Hz  
Type de prise : Fiche cont.terre/Gard.fil ter.  
Accessoires inclus : 1 x grille, 1 x lèche-frite pour pyrolyse





## Série 4, Four intégrable, 60 x 60 cm, Inox HBA573BR0

**Un four avec AutoPilot : des programmes automatiques qui garantissent la réussite de tous les plats sélectionnés.**

---

### **Nettoyage :**

- Nettoyage pyrolyse

### **Design :**

- Ecran LED affichage rouge
- Intérieur de porte plein verre

### **Type de four/Modes de cuisson**

- Volume 71 l
- 5 modes de cuisson : Hotair 3D, convection naturelle, gril air pulsé, gril grande surface, air pulsé doux
- 10 programmes automatiques
- Réglage de température : 50 °C - 275 °C

### **Confort d'utilisation**

- Température de porte 30 °C
- Horloge électronique
- Eclairage halogène
- Départ automatique  
Contrôle optique de la montée en température
- Préchauffage Booster
- Verrou de porte électronique, sécurité enfants, coupure automatique du four
- Ventilateur de refroidissement

### **Données techniques :**

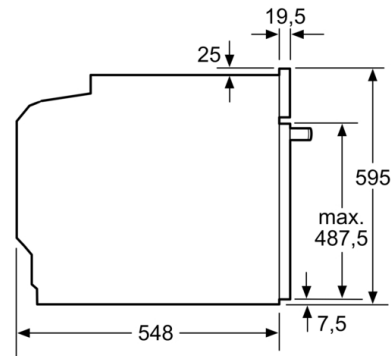
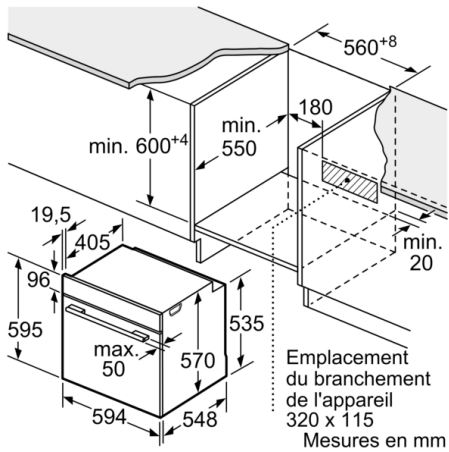
- Câble de raccordement : 120 cm
- Tension nominale : 220 - 240 V
- Puissance totale de raccordement : 3.6 kW
- Classe d'efficacité énergétique (selon norme EU 65/2014) : A  
(sur une échelle allant de A+++ à D)

### **Accessoires inclus :**

- grille, lèchefrite

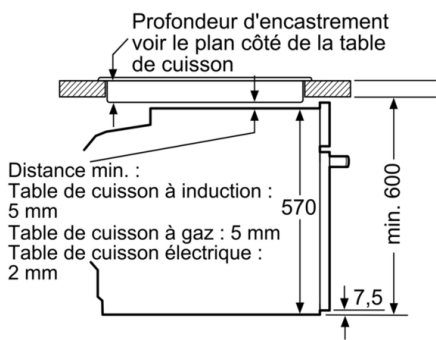


## Série 4, Four intégrable, 60 x 60 cm, Inox HBA573BR0



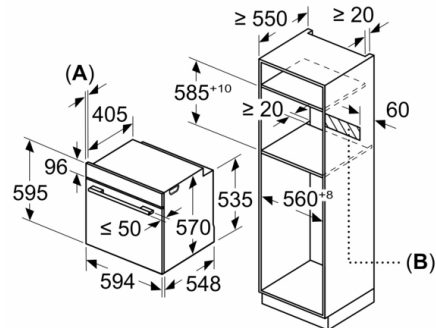
Mesures en mm

Montage avec une table de cuisson.



Mesures en mm

Mesures en mm



**A:** 19,5 mm  
**B:** Espace pour le raccordement de l'appareil 320 x 115 mm