



## Serie | 6, Four intégrable, Inox HBB578BS6



### Accessoires intégrés

1 x tôle de cuisson émaillée  
1 x grille  
1 x lèchefrite pour pyrolyse

### Accessoires en option

HEZ317000 : PLAT A PIZZA  
HEZ327000 : PIERRE A PAIN  
HEZ625071 : TOLE A GRILLER  
HEZ636000 : LECHEFRITE EN VERRE  
HEZ915003 : ROTISSOIRE EN VERRE

## Un four avec AutoPilot : des programmes automatiques qui garantissent la réussite de tous les plats sélectionnés.

- **Four à chariot sortant** : entrée et sortie des plats facilitées.
- **Home Connect** : appareil avec une smart connexion pour une vie plus facile.
- **Air pulsé 3D** : résultats de cuisson parfaits grâce à la répartition de la chaleur de façon homogène sur 3 niveaux.
- **AutoPilot 30** : Système d'assistance pour des résultats de cuisson parfaits.
- **Ecran LCD, affichage blanc** : facile à utiliser grâce à l'accès direct à tous les fonctions, et le réglage et indication de la température.
- **Pyrolyse** : le nettoyage du four fait désormais partie du passé grâce au programme de nettoyage pyrolyse.

### Données techniques

|   |  |
|---|--|
| Couleur de la façade :  | Inox   |
| Type de construction :  | Encastable   |
| Système de nettoyage intégré :                                    | Pyrolyse   |
| Niche d'encastrement (mm) :                                       | 585-595 x 560-568 x 550  |
| Dimensions du produit (mm) :                                      | 595 x 594 x 548  |
| Dimensions du produit emballé (mm) :                              | 675 x 690 x 660  |
| Matériau du bandeau :   | Acier inox   |
| Matériau de la porte :  | Verre  |
| Poids net (kg) :  | 41,175   |
| Volume utile du four :  | 71   |
| Mode de cuisson :   | Chaleur tournante, Convection naturelle, Décongélation, Gril air pulsé, Gril grande surface, Hotair gentle, low temperature cooking, maintenir au chaud, Pizza setting |
| Matériau de la cavité :   | Other  |
| Contrôle de température :   | Electronique   |
| Nombre de lampe(s) :  | 1  |
| Certificats de conformité :                                       | CE, VDE  |
| Longueur du cordon électrique (cm) :                              | 120  |
| Code EAN :  | 4242005173532  |
| Nombre de cavités - (2010/30/CE) :                                | 1  |
| Classe énergétique (2010/30/CE) :                                 | A  |
| Energy consumption per cycle conventional (2010/30/EC) :          | 0,99   |
| Energy consumption per cycle forced air convection (2010/30/EC) : | 0,81   |
| Indice de classe énergétique - NOUVEAU (2010/30/CE) :             | 95,3   |
| Puissance de raccordement (W) :                                   | 3600   |
| Intensité (A) :   | 16   |
| Tension (V) :   | 220-240  |
| Fréquence (Hz) :  | 50; 60   |
| Type de prise :   | Fiche cont.terre/Gard.fil ter.   |





## Serie | 6, Four intégrable, Inox HBB578BS6

**Un four avec AutoPilot : des programmes automatiques qui garantissent la réussite de tous les plats sélectionnés.**

### Nettoyage :

- Nettoyage pyrolyse

### Design :

- Four à chariot sortant
- Bouton à prise centrale, Boutons push-pull
- Intérieur de porte plein verre

### Type de four/Modes de cuisson

- Volume 71 l
- 9 modes de cuisson :  
air pulsé 3D, convection naturelle, gril air pulsé, gril grande surface, position pizza, cuisson basse température, décongélation, maintien chaud, Air pulsé doux
- Réglage de température : 30 °C - 275 °C

### Confort/Sécurité

- Home Connect : pilotage et contrôle de votre four à distance
- Porte froide 4 vitres
- Température de porte 30 °C
- Horloge électronique
- 30 programmes automatiques
- Préconisation de température  
Départ automatique  
Contrôle optique de la montée en température  
Fonction Sabbath
- Préchauffage Booster
- Eclairage halogène
- Verrou de porte électronique  
Sécurité enfants  
Coupure automatique du four  
Indicateur de chaleur résiduelle  
Interrupteur au contact de la porte
- Ventilateur de refroidissement

### Accessoires :

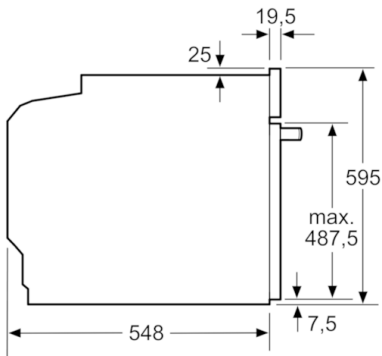
- 1 x tôle de cuisson émaillée, 1 x grille, 1 x lèchefrite pour pyrolyse

### Données techniques :

- Câble de raccordement : 120 cm
- Tension nominale : 220 - 240 V
- Puissance totale de raccordement : 3.6 kW
- Classe d'efficacité énergétique (selon norme EU 65/2014) : A sur une échelle allant de A+++ à D  
Consommation énergétique chaleur de voûte / de sole : 0.99 kWh  
Consommation énergétique air chaud : 0.81 kWh  
Cavité : 1  
Source de chaleur : électrique  
Volume cavité : 71 l

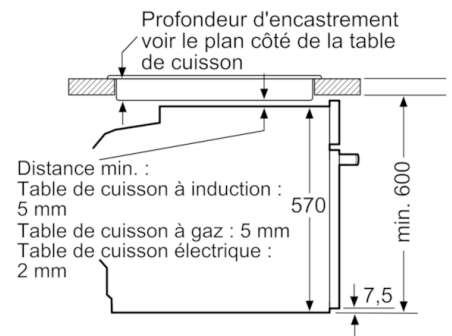


## Serie | 6, Four intégrable, Inox HBB578BS6



Mesures en mm

Montage avec une table de cuisson.



Mesures en mm