



Série 8, Four intégrable, 60 x 60 cm, Noir HBG7541B1

**A+**

Accessoires intégrés

- 1 x tôle de cuisson émaillée
- 1 x grille
- 1 x lèchefrite pour pyrolyse

Accessoires en option

- HEZ538000 : CLIPRAIL
- HEZ629070 : LECHEFRITE PERFOREE POUR AIRFRY
- HEZ635001 : SET BARBECUE POUR AIRFRY
- HEZ638000 : CLIPRAIL STANDARD

Le four encastrable avec anneau de contrôle digital et écran TFT couleur tactile, la fonction Assist pour la préparation des repas, Air Fry et Home Connect pour contrôler le four depuis l'application.

- **Anneau de contrôle digital** : la commande de four la plus simple et la plus innovante.
- **Ecran TFT couleur tactile** : contrôle aisé grâce à l'innovant anneau de contrôle digital et l'écran TFT tactile.
- **Cuisson douce** : économise de l'énergie pendant la cuisson et le rôtissage.
- **Assistant à commande vocale** : réglez facilement le bon programme.
- **Arrêt automatique** : la cuisson s'arrête automatiquement dès que le plat est cuit.

Données techniques

- Couleur de la façade : Noir
- Type de construction : Encastrable
- Système de nettoyage intégré : ecoclean (tous côtés), Hydrolyse
- Niche d'encastrement : 585-595 x 560-568 x 550 mm
- Dimensions appareil H x L x P : 595 x 594 x 548 mm
- Dimensions du produit emballé : 670 x 680 x 670 mm
- Matériau du bandeau : Verre
- Matériau de la porte : Verre
- Poids net : 34,8 kg
- Volume utile du four : 71 l
- Mode de cuisson : air fry, Chaleur de sole, Chaleur tournante, Chaleur tournante douce, convection naturelle, Convection naturelle douce, cuisson basse température, décongélation, Gril grande surface, Gril petite surface, Gril ventilé, Maintien chaud, position pizza, Préchauffer
- Contrôle de température : Electronique
- Nombre de lampe(s) : 1
- Longueur du cordon électrique : 120,0 cm
- Code EAN : 4242005326426
- Nombre de cavités - (2010/30/CE) : 1
- Classe énergétique (2010/30/CE) : A+
- Energy consumption per cycle conventional (2010/30/EC) : 0,87 kWh/cycle
- Energy consumption per cycle forced air convection (2010/30/EC) : 0,69 kWh/cycle
- Indice de classe énergétique - NOUVEAU (2010/30/CE) : 81,2 %
- Puissance de raccordement : 3600 W
- Intensité : 16 A
- Tension : 220-240 V
- Type de prise : Fiche cont.terre/Gard.fil ter.
- Accessoires inclus : 1 x tôle de cuisson émaillée, 1 x grille, 1 x lèchefrite pour pyrolyse





Série 8, Four intégrable, 60 x 60 cm, Noir HBG7541B1

Le four encastrable avec anneau de contrôle digital et écran TFT couleur tactile, la fonction Assist pour la préparation des repas, Air Fry et Home Connect pour contrôler le four depuis l'application.

Type de four/Modes de cuisson

- 14 modes de cuisson : Hotair 3D, convection naturelle, gril air pulsé, gril grande surface, gril petite surface, position pizza, chaleur de sole, cuisson basse température, décongélation, préchauffage, maintien chaud, air pulsé doux, cuisson douce, air fry
- Préchauffage Booster

Nettoyage :

- Nettoyage hydrolyse, Nettoyage EcoClean : 4 parois

Confort d'utilisation

- Home Connect : pilotage et contrôle de votre four à distance
- Assistant à commande vocale
- CookAssist : recettes préprogrammées
- Préconisation de température
Affichage de la température Contrôle optique de la montée en température
- Eclairage halogène
- Porte abattante, système SoftMove : ouverture et fermeture douces assistées
- Ventilateur de refroidissement
- Horloge électronique

Design :

- Ecran TFT couleur tactile
- Anneau de contrôle digital
- Commandes par touchControl
- Cavité intérieure en noir diamant
- Intérieur de porte plein verre

Sécurité

- Porte 3 vitres
- Faible température de porte
- Sécurité enfants, coupure automatique du four, indicateur de chaleur résiduelle, touche marche, interrupteur au contact de la porte

Supports d'enfournement / Système d'extraction:

- Nombre de niveaux de rack : 5 unité
- Rails télescopiques en option

Accessoires inclus :

- Tôle de cuisson émaillée, grille, lèchefrite

Données techniques :

- Volume 71 l
- Réglage de température : 30 °C - 300 °C
- Classe d'efficacité énergétique (selon norme EU 65/2014) : A+ (sur une échelle allant de A+++ à D)

Dimensions:

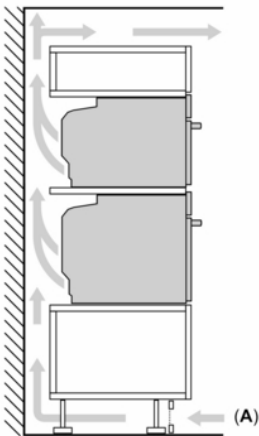
- Dimensions appareil (HxLxP): 595 x 594 x 548 mm
- Dimensions d'encastrement (HxLxP): 560 mm - 568 mm x 585 mm - 595 mm x 550 mm
- Câble de raccordement : 120 cm
- Puissance totale de raccordement : 3.6 kW
- Tension nominale : 220 - 240 V
- Merci de consulter les dimensions d'encastrement des schémas d'encastrement



Série 8, Four intégrable, 60 x 60 cm, Noir HBG7541B1

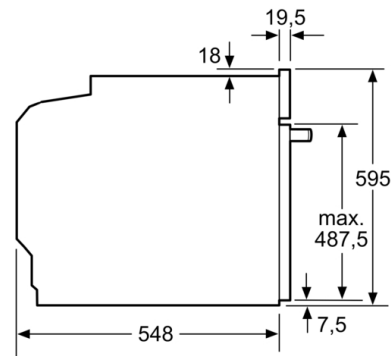
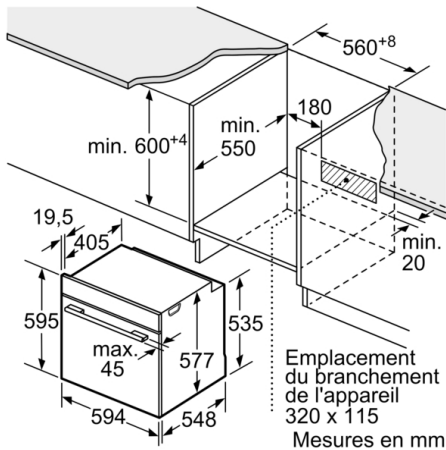
Installation de deux appareils superposés

Échange d'air



Si l'appareil est installé sous une table de cuisson, les épaisseurs de plaque de travail suivantes (le cas échéant y compris la sous-structure) doivent être respectées.

Type de table de cuisson	épaisseur de plaque de travail min.	
	appliqué	affleurant
Table de cuisson à induction	37 mm	38 mm
table de cuisson à induction pleine surface	47 mm	48 mm
table de cuisson à gaz	30 mm	38 mm
table de cuisson électrique	27 mm	30 mm



Mesures en mm

