



Neff  
HLAGD53N0  
MICRO-ONDES+GRIL ENCASTRABLE  
25L INOX

Version antérieure:

Version ultérieure:

Code EAN:  
4242004222804

gamme distribuée:

**N 50**  
**HLAGD53N0 - Noir**

**Caractéristiques principales :**

- Pour installation dans une colonne
- Minuterie 99 min
- Gril de 1.2 kW
- Micro-ondes, 900 W  
5 niveaux de puissance: 900 W, 600W, 360W, 180W, 90W
- Puissance du gril et du Micro ondes 90 W, 180 W, 360 W combinable
- Volume 25 l

**Confort/Sécurité :**

- EasyClock : Programmateur électronique
- Mise en marche très facile
- 8 programmes automatiques
- 4 décongélation et 3 micro- ondes, 1 programme en combiné
- Fonction mémoire (1 position)
- Eclairage LED
- Plateau tournant en verre : 31,5 cm

**Données techniques :**

- Câble de raccordement : 130 cm
- Puissance totale de raccordement : 1.45 kW

**Accessoires intégrés**

1 x grille, 1 x Plateau tournant

**Accessoires en option**

**Données techniques**

**Caractéristiques**

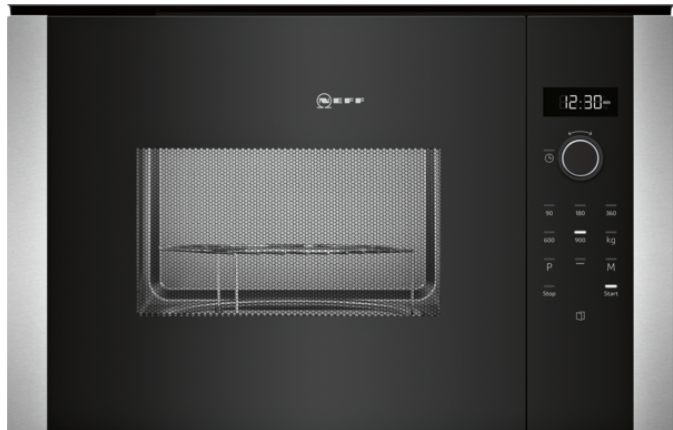
Type de four à micro-ondes : MO + fonction gril  
Type de commandes : Electronique  
Couleur de la façade : Noir  
Dimensions du produit (mm) : 382 x 594 x 388  
Dimensions de la cavité (mm) : 208.0 x 328.0 x 369.0  
Longueur du cordon électrique (cm) : 130  
Poids net (kg) : 19,4  
Poids brut (kg) : 22,0  
Code EAN : 4242004222804

**Types de consommation et de connexion**

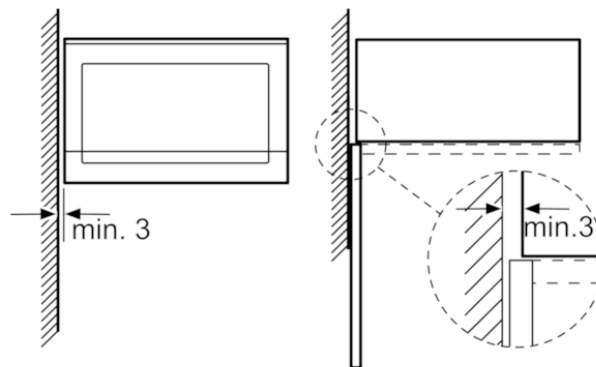
Puissance maximum du micro-ondes : 900  
Puissance de raccordement (W) : 1450  
Intensité (A) : 10  
Tension (V) : 220-230  
Fréquence (Hz) : 50  
Type de prise : Fiche cont.terre/Gard.fil ter.

**Autres couleurs disponibles**

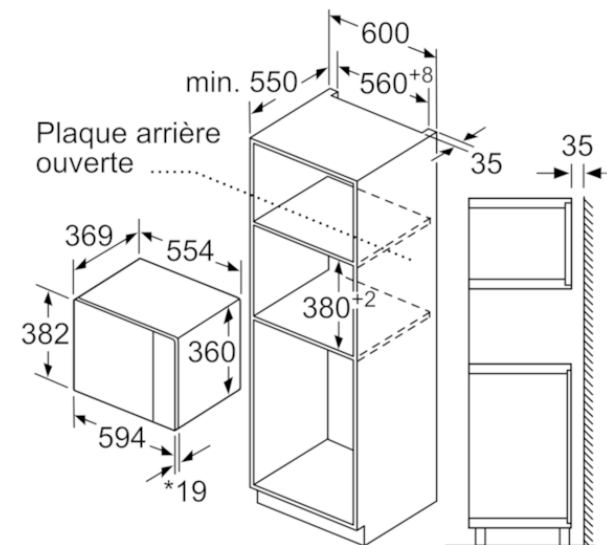
N 50  
HLAGD53N0 - Noir



Montage en angle  
micro-ondes

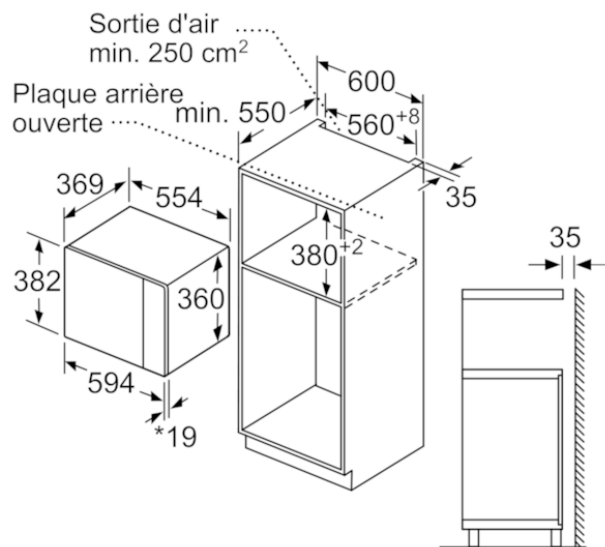


Mesures en mm



\* 20 mm pour la façade  
métallique

Mesures en mm



\* 20 mm pour la façade  
métallique

Mesures en mm