

## iQ700, Four intégrable avec fonction vapeur, 60 x 60 cm, Noir HR776G3B1



A+



### Accessoires intégrés

- 1 x tôle de cuisson émaillée
- 1 x grille
- 1 x lèchefrite pour pyrolyse

### Accessoires en option

- HZ638070 CLIPRAIL PYROLYSE
- HZ629070 LECHEFRITE PERFOREE POUR AIRFRY

Le four intelligent doté d'un Assistant à commande vocale, de l'activeClean pour un nettoyage sans effort et du roastingSensor Plus pour d'excellents résultats.

- ✓ Ecran TFT couleur tactile Plus – Navigation d'un simple geste du doigt pour une utilisation simple et intuitive.
- ✓ cookControl Pro – Des plats de haut vol, peu importe la recette ou les circonstances.
- ✓ Assistant à commande vocale – Réglez intuitivement le bon programme.
- ✓ Pour garder vos plats moelleux à l'intérieur et dorés à l'extérieur - Fonction pulseSteam
- ✓ Home Connect avec Commande et Contrôle à Distance - Libérez tout le potentiel de votre four intelligent.

### Équipement

#### Données techniques

Couleur de la façade : Noir  
 Type de construction : Encastrable  
 Système de nettoyage intégré : Pyrolyse et Hydrolyse  
 Niche d'encastrement : 585-595 x 560-568 x 550 mm  
 Dimensions appareil H x L x P : 595 x 594 x 548 mm  
 Dimensions du produit emballé : 675 x 690 x 660 mm  
 Matériau du bandeau : Verre  
 Matériau de la porte : Verre  
 Poids net : 41,4 kg  
 Volume utile du four : 71 l  
 Mode de cuisson : Chaleur de sole, Chaleur tournante douce, Circotherm®, convection naturelle, Convection naturelle douce, cuisson basse température, Deep-frozen food special, Gril grande surface, Gril petite surface, Gril ventilé, Maintien chaud, position pizza, Préchauffer, Régénération à la vapeur  
 Contrôle de température : Electronique  
 Nombre de lampe(s) : 1  
 Longueur du cordon électrique : 120,0 cm  
 Code EAN : 4242003902455  
 Nombre de cavités - (2010/30/CE) : 1  
 Classe énergétique (2010/30/CE) : A+  
 Energy consumption per cycle conventional (2010/30/EC) : 0,87 kWh/cycle  
 Energy consumption per cycle forced air convection (2010/30/EC) : 0,69 kWh/cycle  
 Indice de classe énergétique - NOUVEAU (2010/30/CE) : 81,2 %  
 Puissance de raccordement : 3600 W  
 Intensité : 16 A  
 Tension : 220-240 V  
 Fréquence : 50; 60 Hz  
 Type de prise : Fiche cont.terre/Gard.fil ter.  
 Accessoires inclus : 1 x tôle de cuisson émaillée, 1 x grille, 1 x lèchefrite pour pyrolyse



4 242003 902455

## iQ700, Four intégrable avec fonction vapeur, 60 x 60 cm, Noir HR776G3B1

### Équipement

#### Type de four/Modes de cuisson

- 19 modes de cuisson : air pulsé 4D, convection naturelle, gril air pulsé, gril grande surface, gril petite surface, position pizza, coolStart (pour les surgelés), chaleur de sole, cuisson basse température, préchauffage, maintien chaud, hotAir doux, cuisson douce, régénération vapeur, lavage de pâte, gril air pulsé + vapeur, maintien chaud + vapeur, air pulsé 4D + vapeur, convection naturelle + vapeur
- Plusieurs niveaux d'intensité de vapeur disponibles : niveau de vapeur élevé, niveau de vapeur moyen, niveau de vapeur faible
- steamBoost - ajouter de la vapeur intensive pendant 3 minutes en appuyant sur un bouton.
- Générateur de vapeur hors de la cavité
- Préchauffage booster
- coolStart

#### Design :

- Ecran TFT couleur tactile Plus
- Cavité intérieure en noir diamant
- Intérieur de porte plein verre

#### Nettoyage :

- Nettoyage Pyrolyse
- Nettoyage hydrolyse

#### Confort d'utilisation

- Home Connect : pilotage et contrôle de votre four à distance
- Assistant à commande vocale
- EasyClock : Programmateur électronique
- roastingSensor Plus : sonde de cuisson 3 points
- Indication réservoir d'eau vide
- Commandes par touchControl
- cookingAssist : large choix de recettes
- Préconisation de température
- Affichage de la température Contrôle optique de la montée en température Sonde électronique de température
- Eclairage LED
- Porte abattante, système softMove : ouverture et fermeture douces assistées
- Ventilateur de refroidissement

#### Sécurité

- Porte froide 4 vitres
- Très faible température de porte
- Faible température de porte lors de la pyrolyse
- Verrou de porte électronique, Sécurité enfants, coupure automatique du four, indicateur de chaleur résiduelle, touche marche, interrupteur au contact de la porte

#### Supports d'enfournement / Système d'extraction:

- Nombre de niveaux de rack : 5 unité
- Rails télescopiques en option, pyrolysables

#### Accessoires inclus :

- Tôle de cuisson émaillée, grille, lèche-frite

#### Données techniques :

- Volume 71 l
- Réglage de température : 30 °C - 300 °C

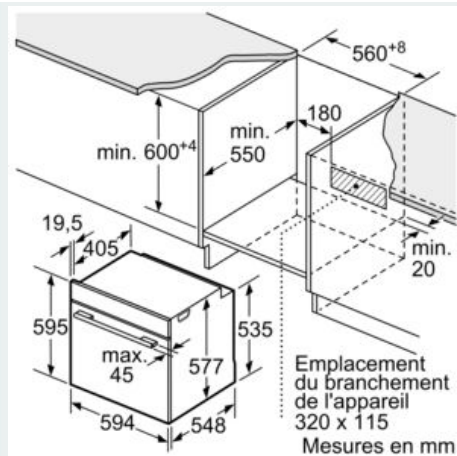
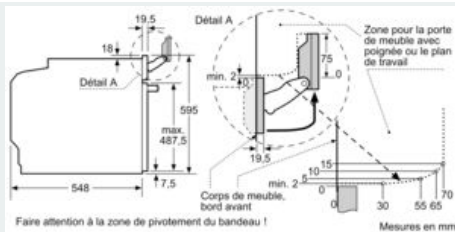
- Classe d'efficacité énergétique (selon norme EU 65/2014) : A+ (sur une échelle allant de A+++ à D)
- Câble de raccordement : 120 cm
- Puissance totale de raccordement : 3.6 kW
- Tension nominale : 220 - 240 V

#### Dimensions:

- Dimensions d'encastrement (HxLxP): 560 mm - 568 mm x 585 mm - 595 mm x 550 mm
- Dimensions appareil (HxLxP): 595 x 594 x 548 mm
- Merci de consulter les dimensions d'encastrement des schémas d'encastrement

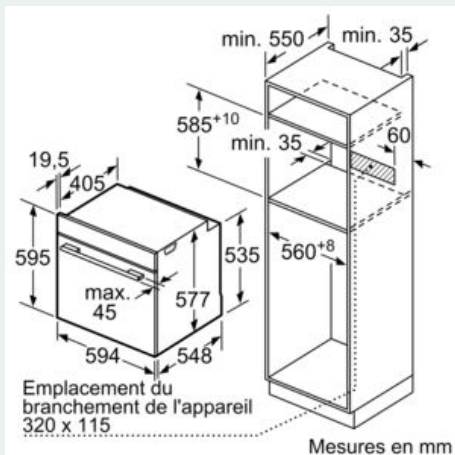
## iQ700, Four intégrable avec fonction vapeur, 60 x 60 cm, Noir HR776G3B1

### Cotes



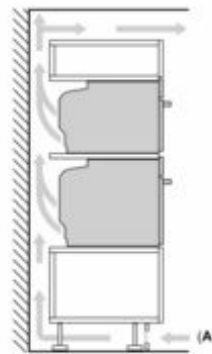
Si l'appareil est installé sous une table de cuisson, les épaisseurs de plaque de travail suivantes (le cas échéant y compris la sous-structure) doivent être respectées.

Type de table de cuisson	épaisseur de plaque de travail min.	
	appliqué	affleurant
Table de cuisson à induction	37 mm	38 mm
table de cuisson à induction pleine surface	47 mm	48 mm
table de cuisson à gaz	30 mm	38 mm
table de cuisson électrique	27 mm	30 mm



### Installation de deux appareils superposés

Échange d'air



A: Entrée d'air ≥ 200 cm<sup>2</sup>