

W8I HP42 LSC

LAVE-VAISSELLE TOUT INTEGRABLE MAXISPACE, 60 CM, 14 COUVERTS, CLASSE C



ETIQUETTE ENERGIE*

- Classe d'efficacité énergétique : C
- Consommation énergétique par cycle : 0,75 kWh
- Performance de nettoyage : A
- Performance de séchage : A
- Consommation d'eau : 2660 L/an
- Consommation d'eau : 9,5 L
- 42 dB - classe sonore B
- Capacité : 14 couverts

CARACTÉRISTIQUES PRINCIPALES

- Cuve MaxiSpace
- Système d'ouverture automatique de la porte
- Troisième tiroir : SpaceClean, poignée Inox
- Indicateur lumineux de marche, au sol
- Porte à glissières

PROGRAMMES ET OPTIONS

- 10 programmes, Eco (50°C), Verre (45°C), Rapide 30' (45°C), Silence - 1dB, Intensif Auto (65°C) Mixte Auto (55°C), Rapide Auto (50°C), Antibactérien (65°C), Prélavage (froid), Autonettoyant (65°C)
- Options : PowerClean Pro, Option Demi-charge, Départ différé 1-24 h, Extra Dry

AUTRES CARACTÉRISTIQUES

- Moteur Inverter
- Panier à couverts dans panier inférieur
- Panier supérieur réglable en hauteur, même chargé
- Panier inférieur : 4 zones de 2 rails de picots rabattables, poignée inox
- Panier supérieur : 2 zones de 2 rails de picots rabattables, 2 volets pliables latéraux, poignée inox
- Témoins lumineux sel et liquide de rinçage



TECHNOLOGIE 6^{ÈME} SENS

Jusqu'à 40%* d'économies d'eau et de temps. La technologie 6^{ème} Sens adapte automatiquement la durée du cycle, la température et la quantité d'eau nécessaire pour un lavage impeccable.



NATURALDRY

+99%*** d'amélioration de séchage. Système d'ouverture automatique de la porte en fin de cycle pour un séchage naturel, optimal et économique.



CUVE MAXISPACE

Plus de vaisselle restante dans l'évier ! Une cuve spacieuse qui offre 10% d'espace supplémentaire pour charger votre vaisselle.



TIROIR SPACECLEAN

Un 3^{ème} tiroir unique conçu pour les bols, les tasses et les verres jusqu'à 13 cm. Ses jets d'eau intégrés garantissent un nettoyage parfait.



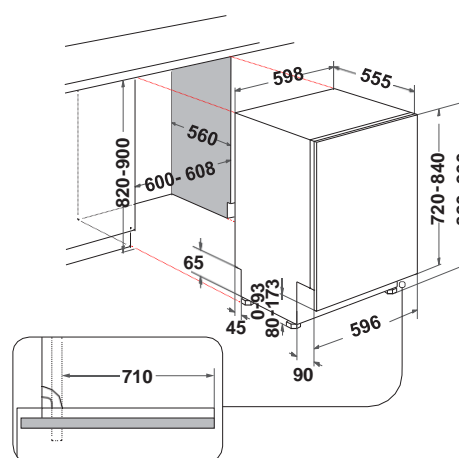
POWERCLEAN PRO

Des jets haute pression en fond de cuve pour éliminer les salissures les plus résistantes et gagner 30% d'espace de rangement supplémentaire dans le panier inférieur**

- Cuve en acier inoxydable
- Sécurité totale anti-débordement et anti-fuite
- Installation simple en colonne possible

CARACTÉRISTIQUES TECHNIQUES

- Dimensions de l'appareil (HxLxP) : 820 x 598 x 555 mm
- Dimensions avec emballage (HxLxP) : 910 x 625 x 675 mm
- Dimensions maximum de la niche (HxLxP) : 900 x 600 x 560 mm
- Poids max. du panneau d'habillage de porte (kg) : 10
- Poids net/emballage: 35,5/37,5 kg
- Longueur du tuyau d'arrivée d'eau : 150 cm
- Longueur du tuyau de vidange : 150 cm
- Longueur du câble de raccordement : 130 cm
- Durée de disponibilité des pièces détachées : 15 ans



Modèle

W8I HP42 LSC

12NC

869991657270

Code EAN

8003437639364

(*) selon norme EN 50304

*Conforme au règlement délégué 2010/1059 : consommations annuelles basées sur 280 cycles par an ***Comparé à un système de séchage statique *Basé sur le volume calculé parmi les 5 principales marques sur la base de GFK 2022. **Pourcentage calculé en comparant l'espace de chargement disponible sur des modèles Whirlpool de la même gamme non équipés de la solution PowerClean.