

#### Concevez votre cuisine en toute liberté et flexibilité

Notre table de cuisson aspirante Bridge Série 600 combine une plaque de cuisson à induction et une hotte aspirante intégrée pour plus de liberté d'aménagement de la cuisine. La fonction Bridge permet de fusionner deux zones de cuisson en une seule grande zone pour les ustensiles de cuisine tels que les planchas et les grands

#### Bénéfices et Caractéristiques



#### La hotte aspirante s'ajuste automatiquement grâce à Hob2Hood®.

Restez concentré(e) sur votre recette, la hotte aspirante s'ajuste automatiquement lorsque vous augmentez ou diminuez le niveau de puissance de la table de cuisson. La technologie Hob2Hood® permet à votre table de cuisson et votre hotte aspirante de se synchroniser en toute simplicité.



#### Purifiez rapidement l'air de la cuisine grâce à la fonction Booster

Il suffit d'appuyer sur la fonction Boost de la hotte pour obtenir une aspiration puissante et instantanée. Elle est activée pendant 10 minutes et nettoie efficacement l'air de la cuisine des fumées et des vapeurs excessives.



#### Fusionnez les zones de cuisson pour plus d'espace avec la fonction Bridge

La table de cuisson à induction Bridge vous permet de combiner deux zones de cuisson séparées pour créer une seule grande surface. La température et le temps de cuisson étant harmonisés automatiquement, cette fonction est idéale pour les ustensiles volumineux.

- Plaque induction aspirante ComboLite
- Fonction Hob²Hood : pilotage intelligent de la hotte par la table grâce à des capteurs intégrés.
- TABLE
- 4 foyers à induction
- 4 Boosters
- 4 Minuteurs
- Sécurité Enfant
- Arrêt automatique
- Foyer AVG Induction: 2300/3200W/210mm
- Foyer ARG Induction: 2300/3200W/210mm
- Foyer ARD Induction: 1800/2800/180mm
- Foyer AVD Induction: 1400/2500W/145mm
- Couleur : Noire
- HOTTE
- Vitesse d'aspiration: 3+Intensive
- Pour la hotte intégrée 2 filtre(s) à graisse aluminium inclus
- Option installation 1 : Mode recyclage dans vide sanitaire avec kit inclus
- Voyants de saturation des filtres à graisse et à charbon
- Moteur Inverter

#### 4 commandes individuelles pour une meilleure maîtrise de la cuisson.

Commandez facilement chacune des 4 zones de cuisson grâce aux commandes individuelles et aux minuteries correspondantes. Chaque zone dispose de 9 niveaux de puissance, ainsi que d'autres fonctions telles que le PowerBoost, l'ActiveTouch, la sécurité enfants et la technologie Hob2Hood.

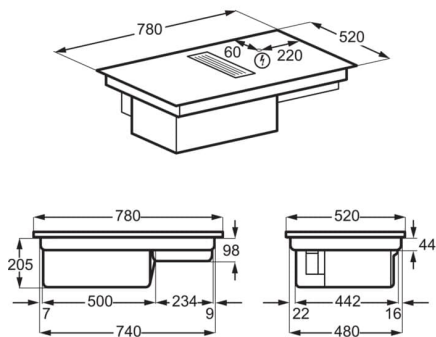
#### Le filtre 2 en 1 pour un air plus pur dans la cuisine

charbon et un filtre à graisses pour garantir une meilleure pureté de l'air dans la cuisine. Le filtre amovible peut être facilement nettoyé au lave-vaisselle et régénéré au four pour une utilisation prolongée.

**Spécifications techniques**

Nombre de zones de cuisson	4	Diamètre de la buse (mm)	220
Technologie de chauffe de la table	Induction aspirante	Puissance moteur absorbée (W)	200
Zone modulable	1	Fréquence (Hz)	50
Avant gauche	188.9	Poids brut/net (kg)	25.38 / 18.86
Arrière gauche	188.9	Recyclage sans conduit (kit inclus)	Oui
Arrière droite	176.9	Dimensions emballées HxLxP (mm)	540x935x619
Avant droite	180.8	Fabriqué en	Allemagne
Consommation énergétique (électrique) de la table de cuisson Wh/kg (CE table de cuisson)*	183.9	Code EAN	7332543819560
Dimensions LxP (mm)	780x520	* Conformément au règlement	EU 66/2014
Dimensions d'encastrement HxLxP (mm):	212x750x490		
Cordon fourni (en m):	1.5		
Puissance électrique totale maximum (W)	7350		
Débit d'air en recyclage (m3/h) - vitesse mini/maxi	250/465		
Débit d'air en recyclage (m3/h) vitesse intensive	575		
Niveau sonore recyclage (dB) vitesse mini/maxi	52/67		
Volts	220-240V/400V2N		
Niveau sonore (dB) vitesse intensive	69		

PSGBHH220DE00008



PSGBHH220DE0000A

