



**BOSCH**

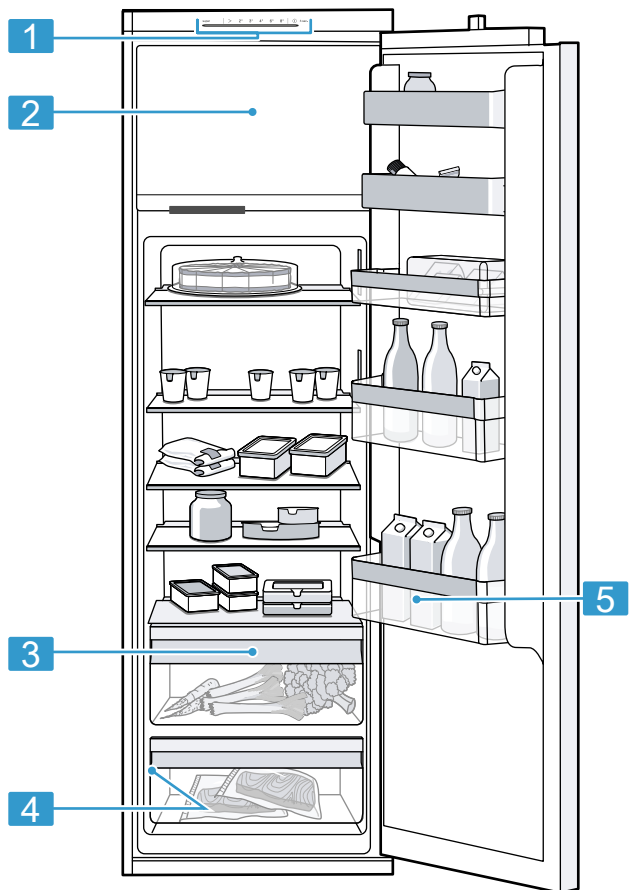


Register your  
new device on  
MyBosch now and  
get free benefits:  
[bosch-home.com/  
welcome](https://www.bosch-home.com/welcome)

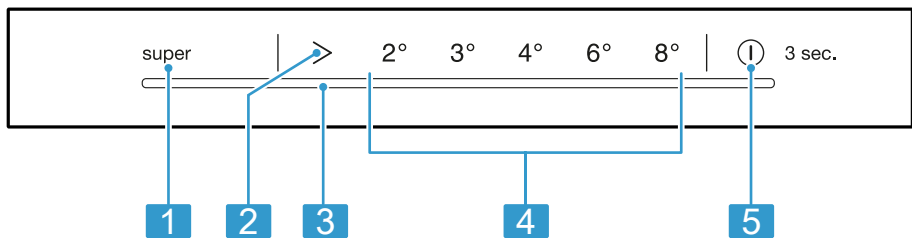
# Refrigerator

**KIL82..**

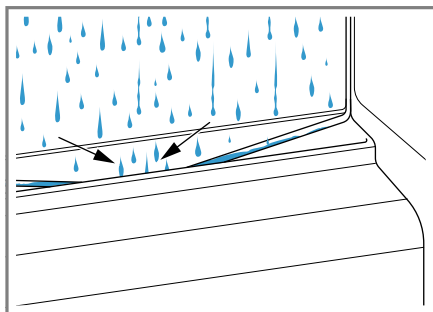
<b>[de]</b>	Gebrauchsanleitung	Kühlschrank	4
<b>[fr]</b>	Manuel d'utilisation	Réfrigérateur	27
<b>[it]</b>	Manuale utente	Frigorifero	53
<b>[nl]</b>	Gebruikershandleiding	Koelkast	77



**1**

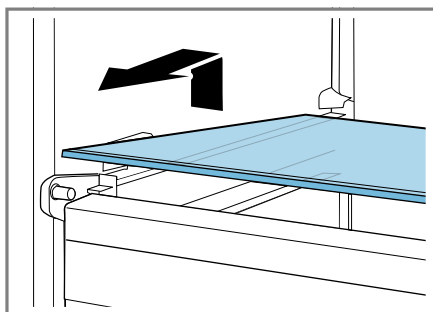
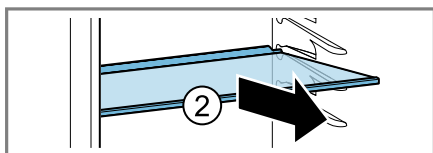
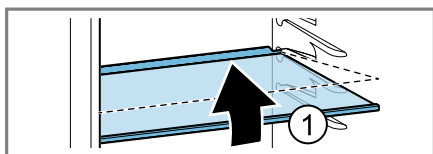


**2**



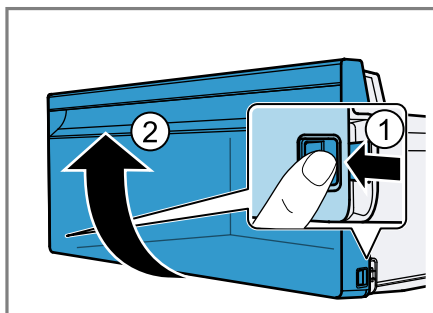
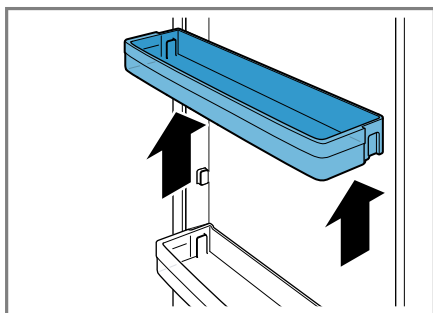
**3**

**4**



**5**

**6**



**7**

**8**

## Weitere Informationen und Erklärungen finden Sie online:



## Inhaltsverzeichnis

<b>1 Sicherheit .....</b>	<b>6</b>	7.3 Gerät ausschalten .....	16
1.1 Allgemeine Hinweise .....	6	7.4 Temperatur einstellen.....	16
1.2 Bestimmungsgemäßer Gebrauch .....	6	<b>8 Zusatzfunktionen .....</b>	<b>16</b>
1.3 Einschränkung des Nutzerkreises .....	6	8.1 Super-Funktion .....	16
1.4 Sicherer Transport.....	7	<b>9 Alarm.....</b>	<b>16</b>
1.5 Sichere Installation .....	7	9.1 Türalarm .....	16
1.6 Sicherer Gebrauch .....	8	<b>10 Kühlfach .....</b>	<b>16</b>
1.7 Beschädigtes Gerät.....	10	10.1 Tipps zum Einlagern von Lebensmitteln ins Kühlfach ...	17
<b>2 Sachschäden vermeiden .....</b>	<b>12</b>	10.2 Kältezonen im Kühlfach.....	17
<b>3 Umweltschutz und Sparen .....</b>	<b>12</b>	10.3 Aufkleber OK.....	17
3.1 Verpackung entsorgen.....	12	<b>11 Gefrierfach.....</b>	<b>17</b>
3.2 Energie sparen .....	12	11.1 Gefrierfachtür.....	18
<b>4 Aufstellen und Anschließen .....</b>	<b>13</b>	11.2 Gefriervermögen.....	18
4.1 Lieferumfang.....	13	11.3 Tipps zum Einlagern von Lebensmitteln ins Gefrierfach.....	18
4.2 Kriterien für den Aufstellort.....	13	11.4 Tipps zum Einfrieren frischer Lebensmittel .....	18
4.3 Gerät montieren .....	14	11.5 Haltbarkeit des Gefrierzugs bei -18 °C.....	19
4.4 Gerät für den ersten Gebrauch vorbereiten .....	14	11.6 Auftaumethoden für Gefrierzug .....	19
4.5 Gerät elektrisch anschließen...	14	<b>12 Abtauen .....</b>	<b>19</b>
<b>5 Kennenlernen .....</b>	<b>14</b>	12.1 Abtauen im Kühlfach.....	19
5.1 Gerät.....	14	12.2 Abtauen im Gefrierfach .....	19
5.2 Bedienfeld .....	14	<b>13 Reinigen und Pflegen .....</b>	<b>20</b>
<b>6 Ausstattung .....</b>	<b>15</b>	13.1 Gerät zum Reinigen vorbereiten.....	20
6.1 Ablage .....	15	13.2 Gerät reinigen.....	20
6.2 Obst- und Gemüsebehälter.....	15		
6.3 Türabsteller.....	15		
6.4 Zubehör .....	15		
<b>7 Grundlegende Bedienung .....</b>	<b>15</b>		
7.1 Gerät einschalten .....	15		
7.2 Hinweise zum Betrieb.....	15		

13.3	Tauwasserrinne und Ablaufloch reinigen.....	21
13.4	Ausstattungsteile entnehmen.....	21
<b>14</b>	<b>Störungen beheben .....</b>	<b>22</b>
14.1	Stromausfall.....	24
14.2	Geräteselbsttest durchführen .....	24
<b>15</b>	<b>Lagern und Entsorgen .....</b>	<b>24</b>
15.1	Gerät außer Betrieb nehmen.....	24
15.2	Altgerät entsorgen.....	25
<b>16</b>	<b>Kundendienst .....</b>	<b>25</b>
16.1	Erzeugnisnummer (E-Nr.) und Fertigungsnummer (FD).....	26
<b>17</b>	<b>Technische Daten .....</b>	<b>26</b>



# 1 Sicherheit

---

Beachten Sie die nachfolgenden Sicherheitshinweise.

## 1.1 Allgemeine Hinweise

- Lesen Sie diese Anleitung sorgfältig.
- Bewahren Sie die Anleitung sowie die Produktinformationen für einen späteren Gebrauch oder Nachbesitzer auf.
- Schließen Sie das Gerät bei einem Transportschaden nicht an.

## 1.2 Bestimmungsgemäßer Gebrauch

Dieses Gerät ist nur für den Einbau bestimmt.

Verwenden Sie das Gerät nur:

- um Lebensmittel zu kühlen und zu gefrieren und zur Eiswürfelbereitung.
- im privaten Haushalt und in geschlossenen Räumen des häuslichen Umfelds.
- bis zu einer Höhe von 2000 m über dem Meeresspiegel.

## 1.3 Einschränkung des Nutzerkreises

Dieses Gerät kann von Kindern ab 8 Jahren und darüber und von Personen mit reduzierten physischen, sensorischen oder mentalen Fähigkeiten oder Mangel an Erfahrung und/oder Wissen benutzt werden, wenn sie beaufsichtigt oder bezüglich des sicheren Gebrauchs des Geräts unterwiesen wurden und die daraus resultierenden Gefahren verstanden haben.

Kinder dürfen nicht mit dem Gerät spielen.

Reinigung und Benutzerwartung dürfen nicht durch Kinder ohne Beaufsichtigung durchgeführt werden.

Kinder ab 3 Jahren und jünger als 8 Jahre dürfen das Kühl-/Gefriergerät be- und entladen.

## 1.4 Sicherer Transport

### **⚠️ WARNUNG – Verletzungsgefahr!**

Das hohe Gerätegewicht kann beim Anheben zu Verletzungen führen.

- ▶ Das Gerät nicht allein anheben.

## 1.5 Sichere Installation

### **⚠️ WARNUNG – Stromschlaggefahr!**

Unsachgemäße Installationen sind gefährlich.

- ▶ Das Gerät nur gemäß den Angaben auf dem Typenschild anschließen und betreiben.
- ▶ Nie das Gerät über eine externe Schaltvorrichtung versorgen, z. B. Zeitschaltuhr oder Fernsteuerung.
- ▶ Wenn das Gerät eingebaut ist, muss der Netzstecker der Netzanschlussleitung frei zugänglich sein, oder falls der freie Zugang nicht möglich ist, muss in der festverlegten elektrischen Installation eine Trennvorrichtung nach den Errichtungsbestimmungen eingebaut sein.
- ▶ Beim Aufstellen des Geräts darauf achten, dass die Netzanschlussleitung nicht eingeklemmt oder beschädigt wird.

Eine beschädigte Isolierung der Netzanschlussleitung ist gefährlich.

- ▶ Nie die Netzanschlussleitung mit Wärmequellen in Kontakt bringen.

### **⚠️ WARNUNG – Explosionsgefahr!**

Wenn die Lüftungsöffnungen des Geräts verschlossen sind, kann bei einem Leck des Kältekreislaufs ein brennbares Gas-Luft-Gemisch entstehen.

- ▶ Lüftungsöffnungen im Gerätegehäuse oder im Einbaugehäuse nicht verschließen.

### **⚠️ WARNUNG – Brandgefahr!**

Eine verlängerte Netzanschlussleitung und nicht zugelassene Adapter zu verwenden, ist gefährlich.

- ▶ Keine Verlängerungskabel oder Mehrfachsteckdosenleisten verwenden.
- ▶ Nur vom Hersteller zugelassene Adapter und Netzanschlussleitungen verwenden.
- ▶ Wenn die Netzanschlussleitung zu kurz ist und keine längere Netzanschlussleitung verfügbar ist, Elektrofachbetrieb kontaktieren, um die Hausinstallation anzupassen.

Ortsveränderliche Mehrfachsteckdosenleisten oder Netzteile können überhitzen und zum Brand führen.

- ▶ Ortsveränderliche Mehrfachsteckdosenleisten oder Netzteile nicht an der Rückseite der Geräte platzieren.

## **1.6 Sicherer Gebrauch**

### **⚠️ WARNUNG – Stromschlaggefahr!**

Eindringende Feuchtigkeit kann einen Stromschlag verursachen.

- ▶ Das Gerät nur in geschlossenen Räumen verwenden.
- ▶ Nie das Gerät großer Hitze und Nässe aussetzen.
- ▶ Keinen Dampfreiniger oder Hochdruckreiniger verwenden, um das Gerät zu reinigen.

### **⚠️ WARNUNG – Erstickungsgefahr!**

Kinder können sich Verpackungsmaterial über den Kopf ziehen oder sich darin einwickeln und ersticken.

- ▶ Verpackungsmaterial von Kindern fernhalten.
- ▶ Kinder nicht mit Verpackungsmaterial spielen lassen.

Kinder können Kleinteile einatmen oder verschlucken und dadurch ersticken.

- ▶ Kleinteile von Kindern fernhalten.
- ▶ Kinder nicht mit Kleinteilen spielen lassen.



**⚠️ WARNUNG – Explosionsgefahr!**

Durch Beschädigung des Kältekreislaufs kann brennbares Kältemittel austreten und explodieren.

- ▶ Zum Beschleunigen des Abtauvorgangs keine anderen mechanischen Einrichtungen oder sonstigen Mittel als die vom Hersteller empfohlenen benutzen.
- ▶ Festgefrorene Lebensmittel mit einem stumpfen Gegenstand lösen, z. B. Holzlöffelstiel.

Produkte mit brennbaren Treibgasen und explosiven Stoffen können explodieren, z. B. Spraydosen.

- ▶ Keine Produkte mit brennbaren Treibgasen und explosiven Stoffen im Gerät lagern.

**⚠️ WARNUNG – Brandgefahr!**

Elektrische Geräte innerhalb des Geräts können zu einem Brand führen, z. B. Heizgeräte oder elektrische Eisbereiter.

- ▶ Keine elektrischen Geräte innerhalb des Geräts betreiben.

**⚠️ WARNUNG – Verletzungsgefahr!**

Behälter mit kohlenensäurehaltigen Getränken können platzen.

- ▶ Keine Behälter mit kohlenensäurehaltigen Getränken im Gefrierfach lagern.

Verletzung der Augen durch Austritt von brennbarem Kältemittel und schädlichen Gasen.

- ▶ Nicht die Rohre des Kältemittel-Kreislaufs und die Isolierung beschädigen.

**⚠️ WARNUNG – Verbrennungsgefahr durch Kälte!**

Kontakt mit Gefriergut und kalten Oberflächen kann zu Verbrennungen durch Kälte führen.

- ▶ Nie Gefriergut sofort in den Mund nehmen, nachdem es aus dem Gefrierfach genommen wurde.
- ▶ Längeren Kontakt der Haut mit Gefriergut, Eis und Oberflächen im Gefrierfach vermeiden.

## **⚠ VORSICHT – Gefahr von Gesundheitsschäden!**

Um die Verunreinigung von Lebensmitteln zu vermeiden, sind die folgenden Anweisungen zu beachten.

- ▶ Wenn die Tür für eine längere Zeit geöffnet wird, kann es zu einem erheblichen Temperaturanstieg in den Fächern des Gerätes kommen.
- ▶ Die Flächen, die mit Lebensmitteln und zugänglichen Ablaufsystemen in Berührung kommen können, regelmäßig reinigen.
- ▶ Rohes Fleisch und Fisch in geeigneten Behältern im Kühlschrank so aufbewahren, dass es andere Lebensmittel nicht berührt oder auf diese tropft.
- ▶ Wenn das Kühl-/Gefriergerät längere Zeit leer steht, das Gerät ausschalten, abtauen, reinigen und die Tür offen lassen, um Schimmelbildung zu vermeiden.

Teile im Gerät aus Metall oder mit Metalloptik können Aluminium enthalten. Wenn saure Lebensmittel mit Aluminium in Kontakt kommen, können Aluminiumionen in die Lebensmittel übergehen.

- ▶ Verunreinigte Lebensmittel nicht verzehren.

## **1.7 Beschädigtes Gerät**

### **⚠ WARNUNG – Stromschlaggefahr!**

Ein beschädigtes Gerät oder eine beschädigte Netzanschlussleitung ist gefährlich.

- ▶ Nie ein beschädigtes Gerät betreiben.
- ▶ Nie an der Netzanschlussleitung ziehen, um das Gerät vom Stromnetz zu trennen. Immer am Netzstecker der Netzanschlussleitung ziehen.
- ▶ Wenn das Gerät oder die Netzanschlussleitung beschädigt ist, sofort den Netzstecker der Netzanschlussleitung ziehen oder die Sicherung im Sicherungskasten ausschalten.
- ▶ Den Kundendienst rufen. → *Seite 25*

Unsachgemäße Reparaturen sind gefährlich.

- ▶ Nur dafür geschultes Fachpersonal darf Reparaturen am Gerät durchführen.
- ▶ Nur Original-Ersatzteile dürfen zur Reparatur des Geräts verwendet werden.

- ▶ Wenn die Netzanschlussleitung oder die Geräteanschlussleitung dieses Geräts beschädigt wird, muss sie durch eine besondere Netzanschlussleitung oder besondere Geräteanschlussleitung ersetzt werden, die beim Hersteller oder bei seinem Kundendienst erhältlich ist.

**⚠ WARNUNG – Brandgefahr!**



Bei Beschädigung der Rohre können brennbares Kältemittel und schädliche Gase austreten und sich entzünden.

- ▶ Feuer und Zündquellen vom Gerät fernhalten.
- ▶ Den Raum lüften.
- ▶ Das Gerät ausschalten. → *Seite 16*
- ▶ Den Netzstecker der Netzanschlussleitung ziehen oder die Sicherung im Sicherungskasten ausschalten.
- ▶ Den Kundendienst rufen. → *Seite 25*

---

## 2 Sachschäden vermeiden

### ACHTUNG!

Durch Benutzung der Sockel, Auszüge oder Gerätertüren als Sitzfläche oder Steigfläche kann das Gerät beschädigt werden.

- ▶ Nicht auf Sockel, Auszüge oder Türen treten oder darauf abstützen.

Durch Verschmutzungen mit Öl oder Fett können Kunststoffteile und Türdichtungen porös werden.

- ▶ Kunststoffteile und Türdichtungen öl- und fettfrei halten.

Teile im Gerät aus Metall oder mit Metall-Optik können Aluminium enthalten. Bei Kontakt mit säurehaltigen Lebensmitteln korrodiert das Aluminium und verfärbt sich.

- ▶ Lebensmittel nur verpackt im Gerät lagern.

Wenn Sie Ausstattungsteile und Zubehör im Geschirrspüler reinigen, können sich diese verformen oder verfärben.

- ▶ Nie Ausstattungsteile und Zubehör im Geschirrspüler reinigen.

---

## 3 Umweltschutz und Sparen

### 3.1 Verpackung entsorgen

Die Verpackungsmaterialien sind umweltverträglich und wiederverwertbar.

- ▶ Die einzelnen Bestandteile getrennt nach Sorten entsorgen.

### 3.2 Energie sparen

Wenn Sie diese Hinweise beachten, verbraucht Ihr Gerät weniger Strom.

#### Wahl des Aufstellorts

- Das Gerät vor direkter Sonneneinstrahlung schützen.
- Das Gerät mit möglichst großem Abstand zu Heizkörpern, Herd und anderen Wärmequellen aufstellen:
  - 30 mm Abstand zu Elektro- oder Gasherden halten.
  - 300 mm Abstand zu Öl- oder Kohleherden halten.
- Nie die äußeren Lüftungsöffnungen abdecken oder zustellen.

#### Energie sparen beim Gebrauch

**Hinweis:** Die Anordnung der Ausstattungsteile hat keinen Einfluss auf den Energieverbrauch des Geräts.

- Das Gerät nur kurz öffnen und sorgfältig schließen.
- Nie die inneren Belüftungsöffnungen oder die äußeren Lüftungsöffnungen abdecken oder zustellen.
- Gekaufte Lebensmittel in einer Kühltasche transportieren und schnell ins Gerät legen.
- Warme Lebensmittel und Getränke vor dem Einlagern abkühlen lassen.
- Um die Kälte des Gefrierguts zu nutzen, das Gefriergut zum Auftauen ins Kühlfach legen.
- Zwischen den Lebensmitteln und zur Rückwand immer etwas Platz lassen.
- Das Gefrierfach regelmäßig abtauen.
- Das Gefrierfach nur kurz öffnen und sorgfältig schließen.

## 4 Aufstellen und Anschließen

### 4.1 Lieferumfang

Prüfen Sie nach dem Auspacken alle Teile auf Transportschäden und die Vollständigkeit der Lieferung. Bei Beanstandungen wenden Sie sich an Ihren Händler oder an unseren Kundendienst → Seite 25.

Die Lieferung besteht aus:

- Einbaugerät
- Ausstattung und Zubehör<sup>1</sup>
- Montagematerial
- Montageanleitung
- Gebrauchsanleitung
- Kundendienstverzeichnis
- Garantiebeilage<sup>2</sup>
- Energielabel
- Informationen zu Energieverbrauch und Geräuschen

### 4.2 Kriterien für den Aufstellort

#### **WARNUNG** **Explosionsgefahr!**

Wenn das Gerät in einem zu kleinen Raum steht, kann bei einem Leck des Kältekreislaufs ein brennbares Gas-Luft-Gemisch entstehen.

- ▶ Das Gerät nur in einem Raum aufstellen, der mindestens ein Volumen von 1 m<sup>3</sup> pro 8 g Kältemittel hat. Die Menge des Kältemittels steht auf dem Typenschild.

→ Abb. **1** / **4**

Das Gewicht des Geräts kann je nach Modell ab Werk bis zu 60 kg betragen.

Um das Gewicht des Geräts zu tragen, muss der Untergrund ausreichend stabil sein.

Dieses Kühlgerät ist für die Verwendung bei Umgebungstemperaturen von 10 °C bis 38 °C bestimmt.

Das Gerät ist innerhalb der zulässigen Raumtemperatur voll funktionsfähig.

Wenn Sie das Gerät bei kälteren Raumtemperaturen betreiben, können Beschädigungen am Gerät bis zu einer Raumtemperatur von 5 °C ausgeschlossen werden.

#### **Nischenmaße**

Beachten Sie die Nischenmaße, wenn Sie Ihr Gerät in die Nische einbauen. Bei Abweichungen können Probleme bei der Geräteinstallation auftreten.

#### **Nischtiefe**

Bauen Sie das Gerät in der empfohlenen Nischtiefe von 560 mm ein. Bei einer geringeren Nischtiefe erhöht sich die Energieaufnahme geringfügig. Die Nischtiefe muss mindestens 550 mm betragen.

#### **Nischenbreite**

Für das Gerät ist eine Innenbreite der Möbelnische von mindestens 560 mm notwendig.

#### **Over-and-Under- und Side-by-Side-Aufstellung**

Wenn Sie 2 Kühlgeräte übereinander oder nebeneinander aufstellen wollen, müssen Sie zwischen den Geräten mindestens 150 mm Abstand halten. Für ausgewählte Geräte ist eine

<sup>1</sup> Je nach Geräteausstattung

<sup>2</sup> Nicht in allen Ländern

## de Kennenlernen

Aufstellung ohne Mindestabstand möglich. Fragen Sie dazu Ihren Fachhändler oder Küchenplaner.

### 4.3 Gerät montieren

- Das Gerät gemäß beiliegender Montageanleitung montieren.

### 4.4 Gerät für den ersten Gebrauch vorbereiten

1. Das Informationsmaterial entnehmen.
2. Die Schutzfolien und Transportsicherungen, z. B. Klebestreifen und Karton entfernen.
3. Das Gerät zum ersten Mal reinigen. → Seite 20

### 4.5 Gerät elektrisch anschließen

1. Den Kaltgerätestecker der Netzanschlussleitung am Gerät einstecken.
2. Den Netzstecker der Netzanschlussleitung des Geräts in eine Steckdose in der Nähe des Geräts stecken.  
Die Anschlussdaten des Geräts stehen auf dem Typenschild.  
→ Abb. **1**/**4**
3. Den Netzstecker auf festen Sitz prüfen.  
✓ Das Gerät ist jetzt betriebsbereit.

---

**1** Bedienfeld → Seite 14

---

**2** Gefrierfach → Seite 17

---

**3** Obst- und Gemüsebehälter → Seite 15

---

**4** Typenschild → Seite 26

---

**5** Türabsteller für große Flaschen → Seite 15

---

**Hinweis:** Abweichungen zwischen Ihrem Gerät und den Abbildungen sind hinsichtlich Ausstattung und Größe möglich.

## 5.2 Bedienfeld

Über das Bedienfeld stellen Sie alle Funktionen Ihres Geräts ein und erhalten Informationen zum Betriebszustand.

→ Abb. **2**

---

**1** super schaltet die Superfunktion ein oder aus.

---

**2** > stellt die Temperatur des Kühlfachs ein.

---

**3** > leuchtet, wenn der Alarm eingeschaltet ist.

---

**4** Zeigt die eingestellte Temperatur des Kühlfachs in °C an.

---

**5** ⓐ 3 sec. schaltet das Gerät ein oder aus.

---

---

## 5 Kennenlernen

### 5.1 Gerät

Hier finden Sie eine Übersicht über die Bestandteile Ihres Geräts.

→ Abb. **1**

---

## 6 Ausstattung

Die Ausstattung Ihres Geräts ist modellabhängig.

### 6.1 Ablage

Um die Ablage nach Bedarf zu variieren, können Sie die Ablage entnehmen und an anderer Stelle wieder einsetzen.

→ *"Ablage entnehmen"*, Seite 21

### 6.2 Obst- und Gemüsebehälter

Lagern Sie frisches Obst und Gemüse verpackt im Obst- und Gemüsebehälter.

Angeschnittenes Obst und Gemüse abgedeckt oder luftdicht verpackt einlagern.

Je nach Lagermenge und Lagergut kann sich im Obst- und Gemüsebehälter Kondenswasser bilden.

Das Kondenswasser mit einem trockenen Tuch entfernen.

Damit die Qualität und das Aroma erhalten bleiben, lagern Sie kälteempfindliches Obst und Gemüse außerhalb des Geräts bei Temperaturen von ca. 8 °C bis 12 °C, z. B. Ananas, Bananen, Zitrusfrüchte, Gurken, Zucchini, Paprika, Tomaten und Kartoffeln.

### 6.3 Türabsteller

Um den Türabsteller nach Bedarf zu variieren, können Sie den Türabsteller entnehmen und an anderer Stelle

wieder einsetzen.

→ *"Türabsteller entnehmen"*, Seite 21

### 6.4 Zubehör

Verwenden Sie Originalzubehör. Es ist auf Ihr Gerät abgestimmt. Das Zubehör Ihres Geräts ist modellabhängig.

#### Eierablage

Lagern Sie Eier sicher auf der Eierablage.

---

## 7 Grundlegende Bedienung

### 7.1 Gerät einschalten

1. Das Gerät elektrisch anschließen.  
→ Seite 14

**Hinweis:** Wenn das Gerät zuvor über das Bedienfeld ausgeschaltet wurde, ⓐ **3 sec.** 3 Sekunden gedrückt halten.

- ✓ Das Gerät beginnt zu kühlen.
2. Die gewünschte Temperatur einstellen. → Seite 16

### 7.2 Hinweise zum Betrieb

- Wenn Sie das Gerät eingeschaltet haben, dauert es bis zu mehreren Stunden bis die eingestellte Temperatur erreicht wird. Keine Lebensmittel einlegen, bevor die eingestellte Temperatur erreicht ist.
- Wenn Sie die Tür schließen, kann ein Unterdruck entstehen. Die Tür lässt sich nur schwer wieder öffnen. Warten Sie einen Moment, bis sich der Unterdruck ausgleicht.
- Die Temperatur im Gerät variiert durch folgende Bedingungen:

## de Zusatzfunktionen

- Häufigkeit der Geräteöffnungen
- Beladungsmenge
- Temperatur frisch eingelagerter Lebensmittel
- Umgebungstemperatur
- Direkte Sonneneinstrahlung

### 7.3 Gerät ausschalten

- ▶ ① **3 sec.** 3 Sekunden gedrückt halten.

### 7.4 Temperatur einstellen

#### Kühlfachtemperatur einstellen

- ▶ So oft > drücken, bis die Temperaturanzeige die gewünschte Temperatureinstellung zeigt.  
Die empfohlene Temperatur im Kühlfach beträgt 4 °C.  
→ "Aufkleber OK", Seite 17

#### Gefrierfachtemperatur einstellen

- ▶ Um die Gefrierfachtemperatur einzustellen, die Kühlfachtemperatur ändern → Seite 16.  
Die Kühlfachtemperatur beeinflusst die Gefrierfachtemperatur. Wärmer eingestellte Kühlfachtemperaturen erzeugen wärmere Gefrierfachtemperaturen.

---

## 8 Zusatzfunktionen

Erfahren Sie, über welche einstellbaren Zusatzfunktionen Ihr Gerät verfügt.

### 8.1 Super-Funktion

Bei der Super-Funktion kühlt das Kühlfach und das Gefrierfach stärker. Schalten Sie die Super-Funktion 4 bis 6 Stunden vor dem Einlagern einer Lebensmittelmenge ab 2 kg ein.

Um das Gefriervermögen auszunutzen, verwenden Sie die Super-Funktion.  
→ "Gefriervermögen", Seite 18

**Hinweis:** Wenn die Super-Funktion eingeschaltet ist, kann es zu vermehrten Geräuschen kommen.

#### Super-Funktion einschalten

- ▶ **super** drücken.
- ✓ "super" leuchtet.

**Hinweis:** Nach ca. 50 Stunden schaltet das Gerät auf Normalbetrieb.

#### Super-Funktion ausschalten

- ▶ So oft **super** drücken, bis die Temperaturanzeige die gewünschte Temperatur zeigt.

---

## 9 Alarm

### 9.1 Türalarm

Wenn die Gerätetür länger offen steht, schaltet sich der Türalarm ein. Ein Warnton ertönt und > leuchtet. Nach 10 Minuten blinkt die Innenbeleuchtung.

#### Türalarm ausschalten

- ▶ Die Gerätetür schließen oder > drücken.
- ✓ Der Warnton ist ausgeschaltet.

---

## 10 Kühlfach

Im Kühlfach können Sie Fleisch, Wurst, Fisch, Milchprodukte, Eier, zubereitete Speisen und Backwaren aufbewahren.

Die Temperatur ist von 2 °C bis 8 °C einstellbar.



Durch die Kühlung können Sie auch leicht verderbliche Lebensmittel kurz- bis mittelfristig lagern. Je tiefer die gewählte Temperatur ist, desto länger bleiben die Lebensmittel frisch.

## 10.1 Tipps zum Einlagern von Lebensmitteln ins Kühlfach

- Nur frische und unversehrte Lebensmittel einlagern.
- Die Lebensmittel luftdicht verpackt oder abgedeckt einlagern.
- Um die Luftzirkulation nicht zu beeinträchtigen und das Gefrieren von Lebensmitteln zu vermeiden, die Lebensmittel nicht mit direktem Kontakt an die Rückwand stellen.
- Warme Speisen und Getränke erst abkühlen lassen.
- Das vom Hersteller angegebene Mindesthaltbarkeitsdatum oder Verbrauchsdatum beachten.

## 10.2 Kältezonen im Kühlfach

Durch die Luftzirkulation im Kühlfach entstehen unterschiedliche Kältezonen.

### Kälteste Zone

Die kälteste Zone ist zwischen dem seitlich eingepprägten Pfeil und der darunter liegenden Ablage.

**Tipp:** Lagern Sie leicht verderbliche Lebensmittel in der kältesten Zone, z. B. Fisch, Wurst und Fleisch.

### Wärmste Zone

Die wärmste Zone ist an der Tür ganz oben.

**Tipp:** Lagern Sie unempfindliche Lebensmittel in der wärmsten Zone, z. B. Hartkäse und Butter. Käse kann so sein Aroma weiter entfalten, die Butter bleibt streichfähig.

## 10.3 Aufkleber OK

Mit dem Aufkleber OK können Sie prüfen, ob im Kühlfach die für Lebensmittel empfohlenen sicheren Temperaturbereiche von +4 °C oder kälter erreicht sind.

Der Aufkleber OK ist nicht bei allen Modellen enthalten.

Wenn der Aufkleber nicht OK zeigt, Temperatur schrittweise verringern. → *"Kühlfachtemperatur einstellen", Seite 16*

Nach Inbetriebnahme des Geräts kann es bis zu 12 Stunden dauern, bis die eingestellte Temperatur erreicht ist.



Korrekte Einstellung

---

## 11 Gefrierfach

Im Gefrierfach können Sie Tiefkühlkost lagern, Lebensmittel einfrieren und Eiswürfel herstellen.

Die Temperatur im Gefrierfach ist abhängig von der Temperatur im Kühlfach.

Die langfristige Lagerung von Lebensmitteln sollte bei -18 °C oder darunter erfolgen.

Durch die Gefrierlagerung können Sie verderbliche Lebensmittel langfristig lagern. Die tiefen Temperaturen verlangsamen oder stoppen den Verderb.

## 11.1 Gefrierfachtür

Damit das eingelagerte Gefriergut nicht auftaut und das Gefrierfach nicht so stark vereist, schließen Sie immer die Gefrierfachtür.

**Hinweis:** Wenn Sie die Gefrierfachtür schließen, kann ein Unterdruck entstehen. Die Gefrierfachtür lässt sich nur schwer wieder öffnen. Warten Sie einen Moment, bis sich der Unterdruck ausgleicht.

## 11.2 Gefriervermögen

Das Gefriervermögen gibt an, welche Menge Lebensmittel in wie vielen Stunden bis zum Kern durchgefroren werden kann.

Angaben zum Gefriervermögen finden Sie auf dem Typenschild.

→ Abb. **1** / **4**

### Voraussetzungen für das Gefriervermögen

1. Ca. 24 Stunden vor dem Einlegen frischer Lebensmittel, Super-Funktion einschalten.  
→ "Super-Funktion einschalten", Seite 16
2. Größere Mengen frischer Lebensmittel unten nahe der Rückwand lagern. Dort werden sie am schnellsten durchgefroren.

## 11.3 Tipps zum Einlagern von Lebensmitteln ins Gefrierfach

- Die Lebensmittel luftdicht verpackt einlagern.
- Einzufrierende Lebensmittel nicht mit gefrorenen Lebensmitteln in Berührung bringen.
- Die Lebensmittel großflächig im Gefrierfach verteilen.

## 11.4 Tipps zum Einfrieren frischer Lebensmittel

- Nur frische und einwandfreie Lebensmittel einfrieren.
- Lebensmittel portionsweise einfrieren.
- Zubereitete Lebensmittel sind geeigneter als roh verzehrbare Lebensmittel.
- Gemüse vor dem Einfrieren waschen, zerkleinern und blanchieren.
- Obst vor dem Einfrieren waschen, entkernen und eventuell schälen, eventuell Zucker oder Ascorbinsäurelösung zufügen.
- Zum Einfrieren geeignete Lebensmittel sind z. B. Backwaren, Fisch und Meeresfrüchte, Fleisch und Geflügel, Eier ohne Schale, Käse, Butter, Quark, fertige Speisen und Speisereste.
- Zum Einfrieren ungeeignete Lebensmittel sind z. B. Blattsalate, Radieschen, Eier mit Schale, Weintrauben, rohe Äpfel und Birnen, Joghurt, saure Sahne, Crème Fraîche und Mayonnaise.

### Gefriergut verpacken

Geeignetes Verpackungsmaterial und die richtige Art der Verpackung erhalten maßgeblich die Produktqualität und vermeiden Gefrierbrand.

1. Die Lebensmittel in die Verpackung einlegen.
2. Die Luft herausdrücken.
3. Die Verpackung luftdicht verschließen, damit die Lebensmittel den Geschmack nicht verlieren oder austrocknen.
4. Die Verpackung mit dem Inhalt und dem Einfrierdatum beschriften.

## 11.5 Haltbarkeit des Gefrier- guts bei -18 °C

Lebensmittel	Lagerzeit
Fisch, Wurst, zubereitete Speisen, Backwaren	bis zu 6 Monate
Geflügel, Fleisch	bis zu 8 Monate
Gemüse, Obst	bis zu 12 Monate

## 11.6 Auftaumethoden für Gefrier- gut

### VORSICHT

#### Gefahr von Gesundheitsschäden!

Beim Auftauen können sich Bakterien vermehren und das Gefriergut kann verderben.

- ▶ An- oder aufgetautes Gefriergut nicht wieder einfrieren.
- ▶ Erst nach dem Kochen oder Braten erneut einfrieren.
- ▶ Die maximale Lagerdauer nicht mehr voll nutzen.
- Tierische Lebensmittel im Kühlfach auftauen, z. B. Fisch, Fleisch, Käse und Quark.
- Brot bei Raumtemperatur auftauen.
- Lebensmittel zum sofortigen Verzehr in der Mikrowelle, im Backofen oder auf dem Kochfeld zubereiten.

## 12 Abtauen

### 12.1 Abtauen im Kühlfach

Im Betrieb bilden sich an der Rückwand des Kühlfachs funktionsbedingt Tauwassertropfen oder Reif. Die Rückwand im Kühlfach taut automatisch ab.

→ Abb. **3**

Das Tauwasser läuft über die Tauwasserrinne in das Ablaufloch zur Verdunstungsschale und muss nicht abgewischt werden.

Damit das Tauwasser ablaufen kann und Geruchsbildung vermieden wird, beachten Sie folgende Informationen: Tauwasserrinne und Ablaufloch reinigen → Seite 21.

### 12.2 Abtauen im Gefrierfach

Das Gefrierfach taut nicht automatisch ab. Eine Reifschicht im Gefrierfach verschlechtert die Kälteabgabe an das Gefriergut und erhöht den Stromverbrauch.

#### Gefrierfach abtauen

Tauen Sie das Gefrierfach regelmäßig ab.

1. Ca. 4 Stunden vor dem Abtauen die Super-Funktion einschalten.  
→ "Super-Funktion einschalten", Seite 16

Die Lebensmittel erreichen dadurch sehr tiefe Temperaturen und Sie können die Lebensmittel länger bei Raumtemperatur lagern.

2. Das Gefriergut entnehmen und an einem kühlen Ort zwischenlagern. Das Gefriergut in Decken oder Zeitungspapier mit Kälteakkus, wenn vorhanden, einwickeln.
3. Das Gerät ausschalten. → Seite 16
4. Das Gerät vom Stromnetz trennen.

## de Reinigen und Pflegen

Den Netzstecker der Netzanschlussleitung ziehen oder die Sicherung im Sicherungskasten ausschalten.

5. **⚠️ WARNUNG - Verbrennungsgefahr!** Heißes Wasser, Spritzwasser und Dampf können zu Verbrennungen führen.
  - ▶ Nur heißes und kein kochendes Wasser in den Topf für den Abtauvorgang füllen.  
Um das Abtauen zu beschleunigen, einen Topf mit heißem, nicht kochendem Wasser auf einem Topfuntersetzer in das Gefrierfach stellen.
6. Das Tauwasser mit einem weichen Tuch oder einem Schwamm aufwischen.
7. Das Gefrierfach mit einem weichen, trockenen Tuch trocken reiben.
8. Das Gerät elektrisch anschließen.  
→ Seite 14
9. Das Gefriergut einlegen.  
→ Seite 18

---

## 13 Reinigen und Pflegen

Damit Ihr Gerät lange funktionsfähig bleibt, reinigen und pflegen Sie es sorgfältig.

Die Reinigung von unzugänglichen Stellen muss durch den Kundendienst erfolgen. Die Reinigung durch den Kundendienst kann Kosten verursachen.

### 13.1 Gerät zum Reinigen vorbereiten

1. Das Gerät ausschalten. → Seite 16
2. Das Gerät vom Stromnetz trennen.

Den Netzstecker der Netzanschlussleitung ziehen oder die Sicherung im Sicherungskasten ausschalten.

3. Alle Lebensmittel entnehmen und an einem kühlen Ort lagern.  
Wenn vorhanden, Kälteakkus auf die Lebensmittel legen.
4. Wenn eine Reifschicht vorhanden ist, diese abtauen lassen.
5. Alle Ausstattungsteile und Zubehörteile aus dem Gerät nehmen.  
→ Seite 21

### 13.2 Gerät reinigen

#### **⚠️ WARNUNG Stromschlaggefahr!**

Eindringende Feuchtigkeit kann einen Stromschlag verursachen.

- ▶ Keinen Dampfreiniger oder Hochdruckreiniger verwenden, um das Gerät zu reinigen.

Flüssigkeit in der Beleuchtung oder in den Bedienelementen kann gefährlich sein.

- ▶ Das Spülwasser darf nicht in die Beleuchtung oder in die Bedienelemente gelangen.

#### **ACHTUNG!**

Ungeeignete Reinigungsmittel können die Oberflächen des Geräts beschädigen.

- ▶ Keine harten Scheuerkissen oder Putzschwämme verwenden.
- ▶ Keine scharfen oder scheuernden Reinigungsmittel verwenden.
- ▶ Keine stark alkoholhaltigen Reinigungsmittel verwenden.

Wenn Flüssigkeit in das Ablaufloch gelangt, kann die Verdunstungsschale überlaufen.

- ▶ Das Spülwasser darf nicht in das Ablaufloch gelangen.

Wenn Sie Ausstattungsteile und Zubehör im Geschirrspüler reinigen, können sich diese verformen oder verfärben.

- ▶ Nie Ausstattungsteile und Zubehör im Geschirrspüler reinigen.
1. Das Gerät zum Reinigen vorbereiten. → *Seite 20*
  2. Das Gerät, die Ausstattungsteile, die Zubehörteile und die Türdichtungen mit einem Spültuch, lauwarmerem Wasser und etwas pH-neutralem Spülmittel reinigen.
  3. Mit einem weichen, trockenen Tuch gründlich nachtrocknen.
  4. Die Ausstattungsteile einsetzen.
  5. Das Gerät elektrisch anschließen. → *Seite 14*
  6. Die Lebensmittel einlegen.

### 13.3 Tauwasserrinne und Ablaufloch reinigen

Damit das Tauwasser ablaufen kann, reinigen Sie die Tauwasserrinne und das Ablaufloch regelmäßig.

- ▶ Die Tauwasserrinne und das Ablaufloch vorsichtig reinigen, z. B. mit einem Wattestäbchen. → *Abb. 4*

### 13.4 Ausstattungsteile entnehmen

Wenn Sie die Ausstattungsteile gründlich reinigen wollen, entnehmen Sie diese aus Ihrem Gerät.

#### Ablage entnehmen

- ▶ Die Ablage vorn anheben ①, herausziehen und entnehmen ②. → *Abb. 5*

#### Gefrierfachablage entnehmen

- ▶ Die Gefrierfachablage herausziehen und entnehmen. → *Abb. 6*

#### Türabsteller entnehmen

- ▶ Den Türabsteller anheben und entnehmen. → *Abb. 7*

#### Obst- und Gemüsebehälter entnehmen

##### Behälterfront abnehmen

Sie können die Behälterfront des Obst- und Gemüsebehälters und der Gefriergutbehälter zur besseren Reinigung abnehmen.

- ▶ Die seitlichen Schnapphaken des Behälters eindrücken ① und die Behälterfront durch eine Drehbewegung vom Behälter abnehmen ②. → *Abb. 8*

## 14 Störungen beheben


Kleinere Störungen an Ihrem Gerät können Sie selbst beheben. Nutzen Sie die Informationen zur Störungsbehebung, bevor Sie den Kundendienst kontaktieren. So vermeiden Sie unnötige Kosten.

### **WARNUNG** **Stromschlaggefahr!**

Unsachgemäße Reparaturen sind gefährlich.

- ▶ Nur dafür geschultes Fachpersonal darf Reparaturen am Gerät durchführen.
- ▶ Nur Original-Ersatzteile dürfen zur Reparatur des Geräts verwendet werden.
- ▶ Wenn die Netzanschlussleitung oder die Geräteanschlussleitung dieses Geräts beschädigt wird, muss sie durch eine besondere Netzanschlussleitung oder besondere Geräteanschlussleitung ersetzt werden, die beim Hersteller oder bei seinem Kundendienst erhältlich ist.

<b>Störung</b>	<b>Ursache und Störungsbehebung</b>
Gerät kühlt nicht, Anzeigen und Beleuchtung leuchten.	Ausstellungsmodus ist eingeschaltet. <ul style="list-style-type: none"> <li>▶ Führen Sie den Geräteselbsttest durch. → <i>Seite 24</i></li> <li>✓ Nach Ablauf des Geräteselbsttest geht das Gerät in den Normalbetrieb über.</li> </ul>
LED-Beleuchtung funktioniert nicht.	Unterschiedliche Ursachen sind möglich. <ul style="list-style-type: none"> <li>▶ Rufen Sie den Kundendienst.</li> </ul> <p>Die Kundendienstnummer finden Sie im beiliegenden Kundendienstverzeichnis.</p>
Warnton ertönt. Türalarm ist eingeschaltet.	Gerätetür ist offen. <ul style="list-style-type: none"> <li>▶ Schließen Sie die Gerätetür.</li> </ul>
Temperatur weicht stark von der Einstellung ab.	Unterschiedliche Ursachen sind möglich. <ol style="list-style-type: none"> <li>1. Schalten Sie das Gerät aus. → <i>Seite 16</i></li> <li>2. Schalten Sie das Gerät nach ca. 5 Minuten wieder ein. → <i>Seite 15</i> <ul style="list-style-type: none"> <li>– Wenn die Temperatur zu warm ist, prüfen Sie die Temperatur nach ein paar Stunden erneut.</li> <li>– Wenn die Temperatur zu kalt ist, prüfen Sie die Temperatur am Folgetag erneut.</li> </ul> </li> </ol>

<b>Störung</b>	<b>Ursache und Störungsbehebung</b>
Boden des Kühlfachs ist nass.	Tauwasserrinne oder Ablaufloch sind verstopft. ▶ Reinigen Sie die Tauwasserrinne und das Ablaufloch. → <i>Seite 21</i>
	
Gerät brummt, blubbert, surrt, gurgelt oder klickt.	Kein Fehler. Ein Motor läuft, z. B. Kälteaggregat, Ventilator. Kältemittel fließt durch die Rohre. Motor, Schalter oder Magnetventile schalten ein oder aus. Keine Handlung notwendig.
Gerät macht Geräusche.	Ausstattungsteile wackeln oder klemmen. ▶ Prüfen Sie die entnehmbaren Ausstattungsteile und setzen Sie diese eventuell neu ein.
	Flaschen oder Gefäße berühren sich. ▶ Rücken Sie die Flaschen oder Gefäße auseinander.
	Super-Funktion ist eingeschaltet. Keine Handlung notwendig.

## 14.1 Stromausfall

Während eines Stromausfalls steigt die Temperatur im Gerät, dadurch verkürzt sich die Lagerzeit und die Qualität des Gefrierguts verringert sich.

Auf unserer Webseite zu Ihrem Gerät finden Sie in den technischen Daten die Lagerzeit des Gefrierguts bei einer Störung.

### Hinweise

- Das Gerät während eines Stromausfalls möglichst wenig öffnen und keine weiteren Lebensmittel einlagern.
- Die Qualität der Lebensmittel unmittelbar nach dem Stromausfall überprüfen.
  - Gefriergut, das angetaut und wärmer als 5 °C ist, entsorgen.
  - Leicht angetautes Gefriergut kochen oder braten und entweder verzehren oder wieder einfrieren.

## 14.2 Geräteselbsttest durchführen

Ihr Gerät verfügt über einen Geräteselbsttest, der Störungen anzeigt, die Ihr Kundendienst beheben kann.

1. Das Gerät ausschalten. → Seite 16
  2. Das Gerät vom Stromnetz trennen.  
Den Netzstecker der Netzanschlussleitung ziehen oder die Sicherung im Sicherungskasten ausschalten.
  3. Das Gerät nach 5 Minuten wieder elektrisch anschließen. → Seite 14
  4. Innerhalb von 10 Sekunden nach dem elektrischen Anschluss > für 3 bis 5 Sekunden gedrückt halten, bis ein akustisches Signal ertönt.
- ✓ Der Geräteselbsttest startet, wenn die Temperaturanzeigen nacheinander aufleuchten.

- ✓ Wenn nach Ende des Geräteselbsttests 2 akustische Signale ertönen und die Temperaturanzeige die eingestellte Temperatur zeigt, ist Ihr Gerät in Ordnung. Das Gerät geht in den Normalbetrieb über.
- ✓ Wenn nach dem Ende des Geräteselbsttests 5 akustische Signale ertönen und die LEDs der Temperaturanzeige mit unterschiedlicher Helligkeit leuchten, den Kundendienst benachrichtigen. Die LEDs geben dem Kundendienst Hinweise zur vorliegenden Störung.

---

## 15 Lagern und Entsorgen

### 15.1 Gerät außer Betrieb nehmen

1. Das Gerät ausschalten. → Seite 16
2. Das Gerät vom Stromnetz trennen.  
Den Netzstecker der Netzanschlussleitung ziehen oder die Sicherung im Sicherungskasten ausschalten.
3. Alle Lebensmittel entnehmen.
4. Das Gerät abtauen. → Seite 19
5. Das Gerät reinigen. → Seite 20
6. Um die Belüftung des Innenraums sicherzustellen, das Gerät geöffnet lassen.



## 15.2 Altgerät entsorgen

Durch umweltgerechte Entsorgung können wertvolle Rohstoffe wiederverwendet werden.

### **WARNUNG**

#### **Gefahr von Gesundheitsschäden!**

Kinder können sich im Gerät einsperren und in Lebensgefahr geraten.

- ▶ Um Kindern das Hineinklettern zu erschweren, Ablagen und Behälter nicht aus dem Gerät nehmen.
- ▶ Kinder vom ausgedienten Gerät fernhalten.

### **WARNUNG**

#### **Brandgefahr!**

Bei Beschädigung der Rohre können brennbares Kältemittel und schädliche Gase austreten und sich entzünden.

- ▶ Nicht die Rohre des Kältemittel-Kreislaufs und die Isolierung beschädigen.

1. Den Netzstecker der Netzanschlussleitung ziehen.
2. Die Netzanschlussleitung durchtrennen.
3. Das Gerät umweltgerecht entsorgen.

Informationen über aktuelle Entsorgungswege erhalten Sie bei Ihrem Fachhändler sowie Ihrer Gemeinde- oder Stadtverwaltung.



Dieses Gerät ist entsprechend der europäischen Richtlinie 2012/19/EU über Elektro- und Elektronikaltgeräte (waste

electrical and electronic equipment – WEEE) gekennzeichnet.

Die Richtlinie gibt den Rahmen für eine EU-weit gültige Rücknahme und Verwertung der Altgeräte vor.

## 16 Kundendienst

Funktionsrelevante Original-Ersatzteile gemäß der entsprechenden Ökodesign-Verordnung erhalten Sie bei unserem Kundendienst für die Dauer von mindestens 10 Jahren ab dem Inverkehrbringen Ihres Geräts innerhalb des Europäischen Wirtschaftsraums.

**Hinweis:** Der Einsatz des Kundendienstes ist im Rahmen der jeweils lokal geltenden Herstellergarantiebedingungen kostenlos. Die Mindestdauer der Garantie (Herstellergarantie für Privatverbraucher) im Europäischen Wirtschaftsraum beträgt 2 Jahre gemäß den geltenden lokalen Garantiebedingungen. Die Garantiebedingungen haben keine Auswirkungen auf andere Rechte oder Ansprüche, die Ihnen nach lokalem Recht zustehen.

Detaillierte Informationen über die Garantiedauer und die Garantiebedingungen in Ihrem Land erhalten Sie bei unserem Kundendienst, Ihrem Händler oder auf unserer Website. Wenn Sie den Kundendienst kontaktieren, benötigen Sie die Erzeugnisnummer (E-Nr.) und die Fertigungsnummer (FD) Ihres Geräts.

Die Kontaktdaten des Kundendienstes finden Sie im beiliegenden Kundendienstverzeichnis oder auf unserer Website.

## 16.1 Erzeugnisnummer (E-Nr.) und Fertigungsnummer (FD)

Die Erzeugnisnummer (E-Nr.) und die Fertigungsnummer (FD) finden Sie auf dem Typenschild des Geräts.

→ Abb. **1** / **4**

Um Ihre Gerätedaten und die Kundendienst-Telefonnummer schnell wiederzufinden, können Sie die Daten notieren.

---

## 17 Technische Daten

Kältemittel, Nutzinhalt und weitere technische Angaben befinden sich auf dem Typenschild.

→ Abb. **1** / **4**

Dieses Produkt enthält eine Lichtquelle der Energie-Effizienzklasse E. Die Lichtquelle ist als Ersatzteil verfügbar und nur durch dafür geschultes Fachpersonal auszutauschen.

Weitere Informationen zu Ihrem Modell finden Sie im Internet unter <https://eprel.ec.europa.eu/><sup>1</sup>. Diese Webadresse verlinkt auf die offizielle EU-Produktdatenbank EPREL. Bitte folgen Sie dann den Anweisungen der Modellsuche. Die Modellkennung ergibt sich aus den Zeichen vor dem Schrägstrich der Erzeugnisnummer (E-Nr.) auf dem Typenschild. Alternativ finden Sie die Modellkennung auch in der ersten Zeile des EU-Energielabels.

---

<sup>1</sup> Gilt nur für Länder im Europäischen Wirtschaftsraum

**Pour plus d'informations, veuillez vous reporter au Guide de l'utilisateur numérique.**



## Table des matières

<b>1 Sécurité.....</b>	<b>29</b>		
1.1 Indications générales .....	29	6.3 Compartiment dans la	
1.2 Utilisation conforme.....	29	contreporte .....	39
1.3 Restrictions du périmètre uti-		6.4 Accessoires.....	40
lisateur.....	29	<b>7 Utilisation .....</b>	<b>40</b>
1.4 Prescriptions-d'hygiène-ali-		7.1 Allumer l'appareil .....	40
mentaire.....	30	7.2 Remarques concernant le	
1.5 Transport sûr .....	30	fonctionnement de l'appareil...	40
1.6 Installation sûre .....	31	7.3 Éteindre l'appareil.....	40
1.7 Utilisation sûre.....	32	7.4 Régler la température .....	40
1.8 Appareil endommagé.....	34	<b>8 Fonctions additionnelles .....</b>	<b>41</b>
<b>2 Prévenir les dégâts matériels... 36</b>		8.1 Super-fonction .....	41
<b>3 Protection de l'environne-</b>		<b>9 Alarme.....</b>	<b>41</b>
<b>    ment et économies d'énergie ... 36</b>		9.1 Alarme de porte .....	41
3.1 Élimination de l'emballage .....	36	<b>10 Compartiment réfrigération.... 41</b>	
3.2 Économies d'énergie .....	36	10.1 Conseils pour ranger des	
<b>4 Installation et branchement..... 37</b>		produits alimentaires dans	
4.1 Contenu de la livraison .....	37	le compartiment réfrigéra-	
4.2 Critères pour le lieu d'instal-		tion.....	41
lation.....	37	10.2 Zones froides dans le com-	
4.3 Monter l'appareil.....	38	partiment réfrigération .....	42
4.4 Préparation de l'appareil		10.3 Autocollant « OK » .....	42
pour la première utilisation.....	38	<b>11 Compartiment congélation..... 42</b>	
4.5 Raccordement électrique de		11.1 Porte du congélateur.....	43
l'appareil.....	38	11.2 Capacité de congélation .....	43
<b>5 Description de l'appareil..... 38</b>		11.3 Conseils pour ranger des	
5.1 Appareil .....	38	aliments dans le comparti-	
5.2 Bandeau de commande .....	39	ment congélation.....	43
<b>6 Équipement .....</b>	<b>39</b>	11.4 Conseils pour congeler des	
6.1 Clayette.....	39	aliments frais .....	43
6.2 Bac(s) à fruits et légumes.....	39	11.5 Durée de conservation du	
		produit congelé à -18 °C .....	44
		11.6 Méthodes de décongéla-	
		tion pour aliments congelés..	44

<b>12 Dégivrage .....</b>	<b>44</b>
12.1 Dégivrage du comparti- ment réfrigération .....	44
12.2 Décongélation dans le compartiment congélation.....	44
<b>13 Nettoyage et entretien .....</b>	<b>45</b>
13.1 Préparer l'appareil pour le nettoyage.....	45
13.2 Nettoyage de l'appareil .....	45
13.3 Nettoyer la rigole à eau de dégivrage et le trou d'écou- lement.....	46
13.4 Retirer les pièces d'équipe- ment.....	46
<b>14 Dépannage .....</b>	<b>48</b>
14.1 Panne de courant.....	50
14.2 Effectuer l'auto-test de l'ap- pareil.....	50
<b>15 Entreposage et élimination ....</b>	<b>50</b>
15.1 Mise hors service de l'ap- pareil.....	50
15.2 Mettre au rebut un appareil usagé.....	51
<b>16 Service après-vente .....</b>	<b>51</b>
16.1 Numéro de produit (E-Nr) et numéro de fabrication (FD).....	52
<b>17 Caractéristiques techniques ..</b>	<b>52</b>



# 1 Sécurité

Respectez les consignes de sécurité suivantes.

## 1.1 Indications générales

- Lisez attentivement cette notice.
- Conservez la notice ainsi que les informations produites en vue d'une réutilisation ultérieure ou pour un futur nouveau propriétaire.
- Ne branchez pas l'appareil si ce dernier a été endommagé durant le transport.

## 1.2 Utilisation conforme

Cet appareil est conçu pour être encastré uniquement.

Utilisez l'appareil uniquement :

- pour réfrigérer et congeler des aliments, et pour préparer des glaçons.
- pour un usage privé et dans les pièces fermées d'un domicile.
- jusqu'à une altitude maximale de 2 000 m au-dessus du niveau de la mer.

## 1.3 Restrictions du périmètre utilisateurs

Les enfants de 8 ans et plus, les personnes souffrant d'un handicap physique, sensoriel ou mental ou ne détenant pas l'expérience et/ou les connaissances nécessaires pourront utiliser cet appareil à condition de le faire sous surveillance, ou que son utilisation sûre leur ait été enseignée et qu'ils aient compris les dangers qui en émanent.

Les enfants ne sont pas autorisés à jouer avec l'appareil.

Le nettoyage de l'appareil, et l'entretien par l'utilisateur, sont des activités que les enfants ne peuvent pas effectuer sans surveillance.

Les enfants à partir de 3 ans et ceux âgés de moins de 8 ans peuvent charger et décharger l'appareil de réfrigération/congélation.

## 1.4 Prescriptions-d'hygiène-alimentaire

Conformément à la réglementation française visant à empêcher la présence de listeria dans le compartiment réfrigérateur, nous vous remercions de respecter les consignes suivantes.

- Nettoyez fréquemment le compartiment intérieur du réfrigérateur à l'aide d'un détergent non agressif, ne provoquant pas d'oxydation des pièces métalliques (utilisez par ex. de l'eau tiède additionnée d'un peu de produit à vaisselle).  
Ensuite, désinfectez avec de l'eau additionnée de vinaigre ou de jus de citron les surfaces que vous avez préalablement nettoyées, ou utilisez un produit germicide en vente dans le commerce et adapté aux réfrigérateurs (avant d'utiliser ce produit sur les pièces métalliques, faites un test de compatibilité à un endroit peu visible).
- Enlevez les emballages commerciaux avant de mettre les produits alimentaires dans le compartiment réfrigérateur (par ex. le carton qui réunit les pots de yaourt).
- Pour éviter toute contamination entre des produits alimentaires de nature différente, rangez-les bien séparés les uns des autres, bien emballés ou rangés dans des récipients à couvercle.
- Avant de préparer des plats et de saisir des produits alimentaires, lavez-vous les mains. Avant de préparer d'autres plats, lavez-vous à nouveau les mains. Lavez-les encore une fois avant de prendre un repas.
- Lavez les ustensiles de cuisine dont vous venez de vous servir avant de les réutiliser (cuillère en bois, planche de découpe, couteau de cuisine, etc.).

## 1.5 Transport sûr

### **AVERTISSEMENT – Risque de blessure !**

Le soulèvement du poids élevé de l'appareil peut entraîner des blessures.

- ▶ Ne soulevez jamais seul l'appareil.

## 1.6 Installation sûre

### **⚠ AVERTISSEMENT – Risque d'électrocution !**

Les installations non conformes sont dangereuses.

- ▶ Pour le raccordement et l'utilisation de l'appareil, respectez impérativement les indications figurant sur la plaque signalétique.
- ▶ N'alimentez jamais l'appareil par l'intermédiaire d'un appareil de commutation externe, par ex. une minuterie ou une télécommande.
- ▶ Si l'appareil est encastré, la fiche du cordon d'alimentation secteur doit être librement accessible ou, si un accès libre est impossible, un dispositif de sectionnement doit être installé dans l'installation électrique fixe, conformément aux réglementations d'installation.
- ▶ Lors de l'installation de l'appareil, veiller à ce que le cordon d'alimentation secteur ne soit pas coincé ni endommagé.

Le cordon d'alimentation pose un danger si sa gaine de protection est endommagée.

- ▶ Ne mettez jamais en contact le cordon d'alimentation avec des sources de chaleur.

### **⚠ AVERTISSEMENT – Risque d'explosion !**

Si les orifices de ventilation de l'appareil sont fermés, un mélange gaz-air inflammable peut se produire si le circuit de réfrigération fuit.

- ▶ N'obstruez pas les orifices de ventilation dans le boîtier de l'appareil ou dans le boîtier d'installation.

### **⚠ AVERTISSEMENT – Risque d'incendie !**

Il est dangereux d'utiliser un cordon d'alimentation secteur avec une rallonge ou un adaptateur non autorisé.

- ▶ Ne pas utiliser de rallonge ni de bloc multiprise.
- ▶ Utiliser uniquement des adaptateurs et cordons d'alimentation secteur agréés par le fabricant.
- ▶ Si le cordon d'alimentation secteur est trop court et qu'aucun cordon d'alimentation plus long n'est disponible, contacter un électricien spécialisé pour adapter l'installation domestique.

Les blocs multiprises ou blocs secteur mobiles peuvent surchauffer et provoquer un incendie.

- ▶ Ne placez pas les blocs multiprises ou blocs secteur mobiles à l'arrière des appareils.

## 1.7 Utilisation sûre

### **⚠ AVERTISSEMENT – Risque d'électrocution !**

L'infiltration d'humidité peut occasionner un choc électrique.

- ▶ Utiliser l'appareil uniquement dans des pièces fermées.
- ▶ Ne jamais exposer l'appareil à une forte chaleur ou humidité.
- ▶ Ne pas utiliser de nettoyeur vapeur ou haute pression pour nettoyer l'appareil.

### **⚠ AVERTISSEMENT – Risque d'asphyxie !**

Les enfants risquent de s'envelopper dans les matériaux d'emballage ou de les mettre sur la tête et de s'étouffer.

- ▶ Conserver les matériaux d'emballage hors de portée des enfants.
  - ▶ Ne jamais laisser les enfants jouer avec les emballages.
- Les enfants risquent d'inhaler ou d'avalier des petits morceaux et s'étouffer.

- ▶ Conserver les petites pièces hors de portée des enfants.
- ▶ Ne pas laisser les enfants jouer avec les petites pièces.

### **⚠ AVERTISSEMENT – Risque d'explosion !**

L'endommagement du circuit de réfrigération peut provoquer la fuite et l'explosion du fluide frigorigène inflammable.

- ▶ Pour accélérer le dégivrage, n'utilisez pas d'autres équipements mécaniques ou d'autres produits que ceux recommandés par le fabricant.
- ▶ Détachez les aliments congelés à l'aide d'un objet émoussé, par exemple le manche d'une cuillère en bois.

Des produits contenant des gaz propulseurs inflammables et des matières explosives peuvent exploser, par ex. bombes aérosols.

- ▶ Ne pas stocker de produits contenant des gaz propulseurs inflammables et des matières explosives dans l'appareil.



**⚠️ AVERTISSEMENT – Risque d'incendie !**

Les appareils électriques à l'intérieur de l'appareil peuvent provoquer un incendie, par ex. appareils de chauffage ou fabriques de glace électriques.

- ▶ N'utilisez aucun appareil électrique à l'intérieur de l'appareil.

**⚠️ AVERTISSEMENT – Risque de blessure !**

Les récipients contenant des boissons gazeuses risquent d'éclater.

- ▶ Ne jamais ranger de boissons gazeuses dans le compartiment congélation.

Lésions oculaires dues à la fuite de fluide frigorigène inflammable et de gaz nocifs.

- ▶ Veillez à ne pas endommager les tubulures du circuit frigorigère, ni l'isolant.

**⚠️ AVERTISSEMENT – Risque de brûlures par le froid !**

Un contact avec les produits congelés et les surfaces froides peut entraîner des brûlures par le froid.

- ▶ Ne portez jamais des produits surgelés à la bouche immédiatement après les avoir sortis du compartiment congélation.
- ▶ Évitez tout contact prolongé de la peau avec les produits congelés, la glace et les surfaces métalliques présents dans le compartiment congélation.

**⚠️ PRUDENCE – Risque de préjudice pour la santé !**

Pour éviter toute contamination des produits alimentaires, respecter les instructions suivantes.

- ▶ L'ouverture prolongée de la porte peut entraîner une importante augmentation de la température dans les compartiments de l'appareil.
- ▶ Nettoyer régulièrement les surfaces qui peuvent entrer en contact avec des produits alimentaires et systèmes d'écoulement accessibles.

- ▶ Conserver la viande et le poisson crus dans des récipients appropriés dans le compartiment réfrigération de sorte qu'ils ne soient pas en contact avec d'autres aliments et qu'ils ne coulent pas dessus.
- ▶ Si le réfrigérateur/congélateur reste vide pendant une longue période, éteindre l'appareil, le dégivrer, le nettoyer et laisser la porte ouverte, afin d'éviter la formation de moisissures.

Les pièces métalliques ou d'aspect métallique de l'appareil peuvent contenir de l'aluminium. Si des aliments acides entrent en contact avec de l'aluminium, des ions d'aluminium peuvent être transférés dans les aliments.

- ▶ Ne consommez pas les aliments contaminés.

## 1.8 Appareil endommagé

### **⚠ AVERTISSEMENT – Risque d'électrocution !**

Un appareil endommagé ou un cordon d'alimentation secteur endommagé est dangereux.

- ▶ N'utilisez jamais un appareil endommagé.
- ▶ Ne tirez jamais sur le cordon d'alimentation secteur pour débrancher l'appareil du secteur. Débranchez toujours la fiche du cordon d'alimentation secteur.
- ▶ Si l'appareil ou le cordon d'alimentation secteur est endommagé, débranchez immédiatement le cordon d'alimentation secteur ou coupez le fusible dans le boîtier à fusibles.
- ▶ Appelez le service après-vente. → *Page 51*

Les réparations non conformes sont dangereuses.

- ▶ Seul un personnel dûment qualifié peut entreprendre des réparations sur l'appareil.
- ▶ Seules des pièces de rechange d'origine peuvent être utilisées pour réparer l'appareil.
- ▶ Si le cordon d'alimentation secteur ou le cordon de raccordement de cet appareil est endommagé, il doit être remplacé par un cordon d'alimentation ou de raccordement spécifique qui est disponible auprès du fabricant ou de notre service après-vente.

**⚠ AVERTISSEMENT – Risque d'incendie !**

En cas d'endommagement des tuyaux, du fluide frigorigène inflammable et des gaz nocifs peuvent s'échapper et s'enflammer.

- ▶ Éloigner de l'appareil toute flamme ou source d'inflammation.
- ▶ Aérer la pièce.
- ▶ Éteindre l'appareil. → *Page 40*
- ▶ Retirer la fiche du cordon d'alimentation secteur ou désactiver le fusible dans la boîte à fusibles.
- ▶ Appeler le service après-vente. → *Page 51*

---

## 2 Prévenir les dégâts matériels

### ATTENTION !

L'utilisation du socle, des glissières ou des portes de l'appareil comme surface d'assise ou comme marchepied peut endommager l'appareil.

- ▶ Ne jamais se servir du socle, des glissières ou des portes comme marchepied et ne pas s'appuyer dessus.

En cas de salissures provenant d'huile ou de graisse, des pièces en matière plastique et les joints de porte peuvent devenir poreux.

- ▶ Veiller à ce que les pièces en matière plastique et les joints de porte restent exempts d'huile et de graisse.

Les pièces métalliques ou d'aspect métallique de l'appareil peuvent contenir de l'aluminium. Au contact avec des aliments acides, l'aluminium se corrode et se décolore.

- ▶ Ne conserver des aliments dans l'appareil que s'ils sont emballés.

Si vous nettoyez les pièces d'équipement et les accessoires au lave-vaisselle, ceux-ci risquent de se déformer ou de déteindre.

- ▶ Ne nettoyez jamais les équipements et accessoires au lave-vaisselle.

---

## 3 Protection de l'environnement et économies d'énergie

### 3.1 Élimination de l'emballage

Les emballages sont écologiques et recyclables.

- ▶ Veuillez éliminer les pièces détachées après les avoir triées par matière.



Éliminez l'emballage en respectant l'environnement.

---

### 3.2 Économies d'énergie

Si vous respectez les instructions suivantes, votre appareil consommera moins de courant.

#### Choix du lieu d'installation

- Protégez l'appareil de la lumière directe du soleil.
- Installez l'appareil aussi loin que possible des radiateurs, des cuisinières et des autres sources de chaleur :
  - Respecter une distance de 30 mm par rapport aux cuisinières électriques ou à gaz.
  - Respectez une distance de 300 mm par rapport à un appareil de chauffage au fuel ou au charbon.
- Ne recouvrez et ne bouchez jamais les orifices de ventilation extérieurs.

#### Économiser de l'énergie lors de l'utilisation

**Remarque :** La disposition des pièces d'équipement n'a aucune influence sur la consommation d'énergie de l'appareil.

- N'ouvrez que brièvement l'appareil et fermez-le avec précaution.
- Ne recouvrez et n'obstruez jamais les grilles de ventilation intérieures ni les orifices de ventilation extérieurs.
- Transportez les aliments achetés dans un sac isotherme et rangez-les rapidement dans l'appareil.
- Attendez que les aliments et les boissons chaudes refroidissent avant de les ranger.
- Pour profiter du froid des produits congelés, placez les produits à décongeler dans le compartiment réfrigération.
- Laissez toujours un peu de place entre les aliments et la paroi arrière.
- Dégivrez régulièrement le compartiment congélation.
- N'ouvrez que brièvement le compartiment congélation et fermez-le avec précaution.

## 4 Installation et branchement

### 4.1 Contenu de la livraison

Après avoir déballé le produit, inspectez toutes les pièces pour détecter d'éventuels dégâts dus au transport et vous assurer de l'intégralité de la livraison.

En cas de réclamation, veuillez vous adresser à votre revendeur ou à notre service après-vente  
→ Page 51.

La livraison comprend :

- Appareil encastrable
- Des équipements et accessoires<sup>1</sup>

<sup>1</sup> Selon l'équipement de l'appareil

<sup>2</sup> Pas dans tous les pays

- Matériel de montage
- Instructions de montage
- La notice d'utilisation
- Les coordonnées du service après-vente
- Le document annexe de la garantie<sup>2</sup>
- Le label énergétique
- Des informations relatives à la consommation d'énergie et aux bruits

### 4.2 Critères pour le lieu d'installation

#### **AVERTISSEMENT** **Risque d'explosion !**

Si l'appareil est installé dans une pièce trop petite, une éventuelle fuite du circuit de réfrigération pourrait donner lieu à un mélange de gaz et d'air inflammable.

- ▶ Installer l'appareil uniquement dans une pièce ayant un volume minimum de 1 m<sup>3</sup> par 8 g de fluide frigorigène. La quantité de fluide frigorigène est indiquée sur la plaque signalétique. → Fig. **1** / **4**

Selon le modèle, le poids de l'appareil départ usine peut atteindre 60 kg. Le plancher doit être assez stable pour supporter le poids de l'appareil. Ce réfrigérateur est prévu pour être utilisé à des températures ambiantes comprises entre 10 °C et 38 °C. L'appareil est entièrement opérationnel dans la plage de température ambiante admissible.

Si vous utilisez l'appareil à des températures ambiantes plus basses, l'appareil ne devrait pas subir de

dommages tant que la température ambiante ne descend pas au-dessous de 5 °C.

### Dimensions de niche

Respectez les dimensions de niche lorsque vous encastrez votre appareil dans la niche. En cas d'écart, des problèmes peuvent survenir lors de l'installation de l'appareil.

### Profondeur de niche

Encastrez l'appareil dans la profondeur de niche recommandée de 560 mm.

Si la niche est moins profonde, la consommation d'énergie augmente légèrement. La profondeur de niche doit être d'au moins 550 mm.

### Largeur de niche

Une largeur intérieure de la niche d'au moins 560 mm est nécessaire pour cet appareil.

### Installation au-dessus et en-dessous, et côte à côte

Si vous souhaitez installer 2 appareils de réfrigération en les superposant ou les plaçant côte à côte, respectez une distance d'au moins 150 mm entre les appareils. Pour certains appareils, une installation sans distance minimale est possible. Demandez conseil à votre revendeur ou à votre cuisiniste.

### 4.3 Monter l'appareil

- ▶ Montez l'appareil selon les instructions de montage jointes.

### 4.4 Préparation de l'appareil pour la première utilisation

1. Retirer le matériel d'informations.

2. Retirer les films protecteurs et les sécurités de transport, par ex. les bandes adhésives et le carton.
3. Nettoyage de l'appareil pour la première fois. → Page 45

### 4.5 Raccordement électrique de l'appareil

1. Raccordez le connecteur du cordon d'alimentation secteur à l'appareil.
2. Branchez la fiche secteur du cordon d'alimentation de l'appareil dans une prise murale à proximité de l'appareil.  
Vous trouverez les données de raccordement de l'appareil sur la plaque signalétique. → Fig. **1** / **4**
3. Assurez-vous que la fiche secteur soit correctement branchée.  
✓ Maintenant, l'appareil est prêt à fonctionner.

---

## 5 Description de l'appareil

### 5.1 Appareil

Cette section contient une vue d'ensemble des composants de votre appareil.

→ Fig. **1**

- 
- |          |                                       |
|----------|---------------------------------------|
| <b>1</b> | Bandeau de commande<br>→ Page 39      |
| <b>2</b> | Compartment congélation<br>→ Page 42  |
| <b>3</b> | Bacs à fruits et légumes<br>→ Page 39 |
| <b>4</b> | Plaque signalétique<br>→ Page 52      |
-

- 
- 5** Compartiment dans la contreporte pour grandes bouteilles  
→ Page 39
- 

**Remarque :** Selon l'équipement et la taille, des divergences sont possibles entre votre appareil et les illustrations.

## 5.2 Bandeau de commande

Le champ de commande vous permet de configurer toutes les fonctions de votre appareil et vous donne des informations sur l'état de fonctionnement.

→ Fig. **2**

- 
- 1** super active ou désactive la Super-fonction.
- 
- 2** > règle la température du compartiment réfrigération.
- 
- 3** > s'allume lorsque l'alarme est activée.
- 
- 4** Affiche la température réglée du compartiment de réfrigération en °C.
- 
- 5** Ⓛ 3 sec. allume ou éteint l'appareil.
- 

---

## 6 Équipement

L'équipement de votre appareil dépend de son modèle.

### 6.1 Clayette

Pour varier la position de la clayette selon les besoins, vous pouvez retirer la clayette et la replacer à un autre endroit.

→ "Retirer la clayette", Page 46

### 6.2 Bac(s) à fruits et légumes

Conservez les fruits et légumes frais emballés dans le bac à fruits et légumes.

Conservez les fruits et légumes coupés recouverts ou dans un emballage hermétique.

Suivant la quantité et la nature des produits stockés, de l'eau peut se condenser dans le bac à fruits et légumes.

Essuyer l'eau condensée avec un essuie-tout sec.

Afin de conserver leur qualité et leurs arômes, rangez les fruits et légumes sensibles au froid en dehors de l'appareil à des températures comprises entre 8 °C à 12 °C environ, par ex. les ananas, les bananes, les agrumes, les concombres, les courgettes, les poivrons, les tomates et les pommes de terre.

### 6.3 Compartiment dans la contreporte

Pour varier la position du compartiment dans la contreporte selon les besoins, vous pouvez le retirer et le

replacer à un autre endroit.  
→ "Retirer le compartiment dans la contreporte", Page 46

## 6.4 Accessoires

Utilisez uniquement des accessoires d'origine. Ils ont été spécialement conçus pour votre appareil. Les accessoires de votre appareil dépendent de son modèle.

### Bac à œufs

Rangez les œufs sur le bac à œufs.

---

## 7 Utilisation

### 7.1 Allumer l'appareil

1. Raccordement électrique de l'appareil. → Page 38

**Remarque :** Si l'appareil a été préalablement éteint à l'aide du bandeau de commande, maintenez la touche ① **3 sec.** enfoncée pendant 3 secondes.

✓ L'appareil commence à réfrigérer.

2. Réglez la température souhaitée.  
→ Page 40

### 7.2 Remarques concernant le fonctionnement de l'appareil

- Lorsque vous avez allumé l'appareil, il peut s'écouler jusqu'à plusieurs heures avant que la température réglée ne soit atteinte. Ne rangez aucun aliment avant que la température réglée ne soit atteinte.
- Lorsque vous refermez la porte, une dépression peut se produire. La porte est alors difficile à rouvrir.

Patientez quelques instants jusqu'à ce que la dépression soit compensée.

- La température de l'appareil varie selon les conditions suivantes :
  - Fréquence des ouvertures de l'appareil
  - Charge
  - Température des aliments nouvellement stockés
  - Température ambiante
  - Exposition directe au soleil

### 7.3 Éteindre l'appareil

- ▶ Appuyer sur ① **3 sec.** pendant 3 secondes.

### 7.4 Régler la température

#### Réglage de la température du compartiment réfrigération

- ▶ Appuyez à plusieurs reprises sur > jusqu'à ce que l'affichage de la température indique le réglage de température souhaité.

La température recommandée dans le compartiment réfrigération est de 4 °C.

→ "Autocollant « OK »", Page 42

#### Régler la température du compartiment congélation

- ▶ Pour régler la température du compartiment congélation, Modifier la température du compartiment réfrigération → Page 40.

La température du compartiment réfrigération influence la température du compartiment congélation. Des températures de compartiment réfrigération plus élevées engendrent des températures de compartiment congélation plus élevées.



## 8 Fonctions additionnelles

Découvrez les fonctions additionnelles dont votre appareil dispose.

### 8.1 Super-fonction

Avec la Super-fonction, le compartiment réfrigération et le compartiment congélation réfrigèrent plus fortement.

Activez la Super-fonction 4 à 6 heures avant de ranger une quantité d'aliments à partir de 2 kg. Pour utiliser la capacité de congélation, utilisez la Super-fonction.  
→ "Capacité de congélation",  
Page 43

**Remarque :** Lorsque la Super-fonction est activée, il est possible que l'appareil fonctionne plus bruyamment.

#### Activer Super-fonction

- ▶ Appuyez sur **super**.
- ✓ "super" s'allume.

**Remarque :** Au bout d'environ 50 heures, l'appareil revient en service normal.

#### Désactivez Super-fonction

- ▶ Appuyez à plusieurs reprises sur **super** jusqu'à ce que l'affichage de la température indique la température souhaitée.

## 9 Alarme

### 9.1 Alarme de porte

L'alarme de porte retentit lorsque la porte de l'appareil reste ouverte longtemps.

Une alarme sonore retentit et  $\triangleright$  s'allume.

Au bout de 10 minutes, l'éclairage intérieur clignote.

#### Couper l'alarme de porte

- ▶ Fermez la porte de l'appareil ou appuyez sur  $\triangleright$ .
- ✓ L'alarme sonore est désactivée.

## 10 Compartiment réfrigération

Le compartiment réfrigération permet de conserver la viande, la charcuterie, le poisson, les produits laitiers, les œufs, les plats cuisinés et les pâtisseries.

La température est réglable de 2 °C à 8 °C.

Le stockage au froid vous permet aussi de ranger des denrées facilement périssables à court et moyen terme. Plus la température choisie est basse, plus les aliments restent frais plus longtemps.

### 10.1 Conseils pour ranger des produits alimentaires dans le compartiment réfrigération

- Stockez uniquement des aliments frais et intacts.
- Conservez les aliments dans un récipient hermétique ou couvert.

## fr Compartiment congélation

- Pour ne pas entraver la circulation de l'air et pour éviter que les aliments ne gèlent, ne placez pas les aliments en contact direct avec la paroi arrière.
- Laissez les boissons et aliments chauds refroidir avant de les ranger.
- Respectez la date de péremption ou la date limite d'utilisation indiquée par le fabricant.

### 10.2 Zones froides dans le compartiment réfrigération

L'air circulant dans le compartiment réfrigération engendre des zones différemment froides.

#### Zone la plus froide

La zone la plus froide est située entre la flèche imprimée sur le côté et la clayette située en dessous.

**Conseil :** Rangez les aliments périssables dans la zone la plus froide, par ex. le poisson, la charcuterie et la viande.

#### Zone la moins froide

La zone la moins froide se trouve complètement en haut, contre la porte.

**Conseil :** Rangez des produits alimentaires insensibles dans la zone la moins froide, par ex. le fromage à pâte dure et le beurre. Le fromage peut ainsi continuer à développer son arôme, et le beurre reste tartinable.

### 10.3 Autocollant « OK »

L'autocollant « OK » vous permet de vérifier si les plages de températures sûres de + 4 °C ou moins recom-

mandées pour les aliments sont atteintes dans le compartiment réfrigération.

L'autocollant OK n'est pas compris sur tous les modèles.

Si l'autocollant n'indique pas « OK », abaisser progressivement la température.

→ *"Réglage de la température du compartiment réfrigération", Page 40*

Après la mise en service de l'appareil, ce dernier peut nécessiter jusqu'à 12 heures pour atteindre la température réglée.



Réglage correct

---

## 11 Compartiment congélation

Dans le compartiment congélation, vous pouvez stocker des aliments congelés, congeler des aliments et confectionner des glaçons.

La température dans le compartiment congélation dépend de celle régnant dans le compartiment réfrigération. La température de stockage à long terme des produits alimentaires doit se situer à -18 °C ou encore plus bas.

La congélation vous permet de stocker les aliments facilement périssables à long terme. Les basses températures ralentissent ou stoppent la l'altération des aliments.

## 11.1 Porte du congélateur

Pour que les aliments congelés stockés ne décongèlent pas et que le congélateur ne givre pas aussi fort, fermez toujours la porte du congélateur.

**Remarque :** Lorsque vous refermez la porte du compartiment congélation, une dépression peut se produire. La porte du compartiment congélation est difficile à rouvrir. Patientez quelques instants jusqu'à ce que la dépression soit compensée.

## 11.2 Capacité de congélation

La capacité de congélation indique quelle quantité d'aliments l'appareil peut congeler à cœur en combien d'heures.

Sur la plaque signalétique, vous trouverez des indications concernant la capacité de congélation. → Fig. 1 /

4

### Conditions préalables pour la capacité de congélation

1. Activer la Super-fonction environ 24 heures avant de ranger des produits alimentaires frais.  
→ "Activer Super-fonction", Page 41
2. Ranger des quantités importantes d'aliments frais en bas, proche de la paroi arrière. C'est là qu'ils seront congelés à cœur le plus rapidement.

## 11.3 Conseils pour ranger des aliments dans le compartiment congélation

- Conservez les aliments dans des emballages hermétiques.

- Veillez à ce que les aliments à congeler n'entrent pas en contact avec d'autres déjà congelés.
- Répartir les produits alimentaires sur toute la surface dans le compartiment congélation.

## 11.4 Conseils pour congeler des aliments frais

- Congelez uniquement des aliments frais et d'un aspect impeccable.
- Congelez les aliments en portions.
- Les plats cuisinés sont plus appropriés que les aliments crus comestibles.
- Lavez, hachez et blanchissez les légumes avant de les congeler.
- Avant la congélation, lavez les fruits, retirez les pépins et épluchez les fruits si nécessaire, ajoutez du sucre ou une solution d'acide ascorbique si nécessaire.
- Les produits de boulangerie, le poisson et les fruits de mer, la viande, le gibier et la volaille, les œufs sans coquille, le fromage, le beurre, le caillé, les plats préparés et les restes se prêtent à la congélation.
- La laitue, les radis, les œufs en coquille, les raisins, les pommes et poires crues, le yaourt, la crème aigre, la crème fraîche et la mayonnaise ne se prêtent pas à la congélation.

### Emballer les surgelés

Un matériau d'emballage approprié et le bon type d'emballage sont essentiels pour maintenir la qualité du produit et éviter les brûlures de congélation.

1. Placez les aliments dans l'emballage.
2. Pressez pour chasser l'air.

3. Fermez hermétiquement l'emballage afin que les aliments ne perdent pas leur saveur ou ne se dessèchent pas.
4. Indiquez sur l'emballage le contenu et la date de congélation.

### 11.5 Durée de conservation du produit congelé à -18 °C

Aliments	Durée de conservation
Poisson, charcuterie, plats cuisinés, pâtisseries	jusqu'à 6 mois
Viande, volaille	jusqu'à 8 mois
Légumes, fruits	jusqu'à 12 mois

### 11.6 Méthodes de décongélation pour aliments congelés

#### PRUDENCE

#### Risque de préjudice pour la santé !

Lors de la décongélation, les bactéries peuvent se multiplier et les aliments congelés peuvent s'abîmer.

- ▶ Ne remettez pas à congeler des produits alimentaires partiellement ou entièrement décongelés.
- ▶ Ne recongelez les aliments qu'après avoir les avoir fait cuire ou rôti.
- ▶ N'utilisez plus la durée de conservation dans son intégralité.
- Décongelez les aliments d'origine animale dans le compartiment réfrigération, par exemple le poisson, la viande, le fromage et le lait caillé.
- Décongelez le pain à température ambiante.

- Préparez les aliments au micro-ondes, au four ou sur la table de cuisson pour une consommation immédiate.

---

## 12 Dégivrage

### 12.1 Dégivrage du compartiment réfrigération

En cours de fonctionnement, des gouttelettes d'eau de condensation ou du givre se forment contre la paroi arrière du réfrigérateur. La paroi arrière du réfrigérateur se dégivre automatiquement.

→ Fig. **3**

L'eau de dégivrage s'écoule par la rigole d'écoulement de l'eau de condensation dans le trou d'évacuation pour gagner le bac d'évaporation et ne doit pas être essuyée.

Pour que l'eau de dégivrage puisse s'écouler librement et pour éviter toute apparition d'odeur, respectez les informations suivantes : Nettoyer la rigole à eau de dégivrage et le trou d'écoulement → Page 46.

### 12.2 Décongélation dans le compartiment congélation

Le compartiment congélation ne décongele pas automatiquement. Une couche de givre dans le compartiment de congélation empêche le passage du froid vers les aliments congelés et augmente la consommation d'énergie.

#### Dégivrage du compartiment congélation

Dégivrez régulièrement le compartiment congélation.

1. Env. 4 heures avant le dégivrage, activer la Super-fonction.  
→ "Activer Super-fonction",  
Page 41  
Ce mode amène les produits alimentaires à très basses températures, ce qui vous permet de les stocker plus longtemps à température ambiante.
2. Retirez les aliments congelés et stockez-les dans un endroit frais. Emballez les aliments congelés dans des sacs ou du papier journal avec des accumulateurs de froid, si possible.
3. Éteindre l'appareil. → Page 40
4. Débrancher l'appareil du réseau électrique.  
Débrancher la fiche secteur du cordon d'alimentation secteur ou désactiver le fusible dans le boîtier à fusibles.
5. **⚠ AVERTISSEMENT - Risque de brûlures!** L'eau chaude, les éclaboussures et la vapeur peuvent provoquer des brûlures.
  - ▶ Versez uniquement de l'eau chaude et non bouillante dans la casserole pour le dégivrage.  
Pour accélérer le dégivrage, placez une casserole d'eau chaude non bouillante sur un dessous de plat dans le compartiment congélation.
6. Essuyez l'eau de dégivrage avec un chiffon ou une éponge.
7. Frottez le compartiment congélation pour le sécher avec un chiffon sec et doux.
8. Raccordement électrique de l'appareil. → Page 38
9. Ranger des produits congelés.  
→ Page 43

## 13 Nettoyage et entretien

Pour que votre appareil reste longtemps opérationnel, nettoyez-le et entretenez-le avec soin.

Le nettoyage de points inaccessibles doit être réalisé par le service après-vente. Le nettoyage par le service après-vente peut engendrer des frais.

### 13.1 Préparer l'appareil pour le nettoyage

1. Éteindre l'appareil. → Page 40
2. Débrancher l'appareil du réseau électrique.  
Débrancher la fiche secteur du cordon d'alimentation secteur ou désactiver le fusible dans le boîtier à fusibles.
3. Retirez tous les aliments de l'appareil et rangez-les dans un endroit frais.  
Si possible, placez des accumulateurs de froid sur les aliments.
4. Si une couche de givre s'est formée, la faire dégivrer.
5. Retirez toutes les pièces d'équipement et les accessoires de l'appareil. → Page 46

### 13.2 Nettoyage de l'appareil

#### **⚠ AVERTISSEMENT** **Risque d'électrocution !**

L'infiltration d'humidité peut occasionner un choc électrique.

- ▶ Ne pas utiliser de nettoyeur vapeur ou haute pression pour nettoyer l'appareil.

La présence de liquide dans l'éclairage ou dans les éléments de commande peut être dangereuse.

- ▶ L'eau de rinçage ne doit pas pénétrer dans l'éclairage ni dans les éléments de commande.

## ATTENTION !

Des produits nettoyants inappropriés peuvent endommager les surfaces de l'appareil.

- ▶ Ne pas utiliser de tampon en paille métallique ni d'éponge à dos récurant.
- ▶ Ne pas utiliser de produits de nettoyage agressifs ou récurants.
- ▶ N'utilisez pas de nettoyants fortement alcoolisés.

Si des liquides pénètrent dans le trou d'écoulement, le bac d'évaporation peut déborder.

- ▶ L'eau de nettoyage ne doit pas pénétrer dans le trou d'écoulement.

Si vous nettoyez les pièces d'équipement et les accessoires au lave-vaisselle, ceux-ci risquent de se déformer ou de déteindre.

- ▶ Ne nettoyez jamais les équipements et accessoires au lave-vaisselle.

1. Préparez l'appareil pour le nettoyage. → Page 45
2. Nettoyez l'appareil, les pièces d'équipement, les accessoires et les joints de porte avec une lavette, de l'eau tiède et du produit à vaisselle présentant un pH neutre.
3. Sécher ensuite minutieusement avec un chiffon doux et sec.
4. Insérez les pièces d'équipement.
5. Raccordement électrique de l'appareil. → Page 38
6. Ranger les aliments.

## 13.3 Nettoyer la rigole à eau de dégivrage et le trou d'écoulement

Pour que l'eau de dégivrage puisse s'écouler, nettoyez régulièrement la rigole à eau de dégivrage et le trou d'écoulement.

- ▶ Nettoyez la rigole à eau de dégivrage et le trou d'écoulement avec précaution, par ex. à l'aide d'un coton-tige.

→ Fig. 4

## 13.4 Retirer les pièces d'équipement

Si vous désirez nettoyer soigneusement les pièces d'équipement, retirez celles-ci de votre appareil.

### Retirer la clayette

- ▶ Soulevez la clayette vers l'avant ①, tirez-la et retirez-la ②.

→ Fig. 5

### Retirer la clayette du compartiment congélation

- ▶ Extraire la clayette du compartiment congélation et la retirer.

→ Fig. 6

### Retirer le compartiment dans la contreporte

- ▶ Soulevez le compartiment dans la contre-porte vers le haut et retirez-le.

→ Fig. 7

## Retirer le bac à fruits et légumes

### Retirer la façade du bac

Vous pouvez retirer la façade du bac à fruits et légumes et du bac à aliments surgelés pour faciliter le nettoyage.

- ▶ Appuyez sur les crochets de fixation latéraux du bac ① et retirez la façade du bac par un mouvement de rotation ②.

→ *Fig.* **8**

## 14 Dépannage

Vous pouvez corriger par vous-même les petits défauts de votre appareil. Lisez les renseignements de dépannage avant de contacter le service consommateurs. Vous vous épargnerez ainsi des dépenses inutiles.

### **AVERTISSEMENT** **Risque d'électrocution !**

Les réparations non conformes sont dangereuses.

- ▶ Seul un personnel dûment qualifié peut entreprendre des réparations sur l'appareil.
- ▶ Seules des pièces de rechange d'origine peuvent être utilisées pour réparer l'appareil.
- ▶ Si le cordon d'alimentation secteur ou le cordon de raccordement de cet appareil est endommagé, il doit être remplacé par un cordon d'alimentation ou de raccordement spécifique qui est disponible auprès du fabricant ou de notre service après-vente.

<b>Défaut</b>	<b>Cause et dépannage</b>
L'appareil ne réfrigère pas, les affichages et l'éclairage sont allumés.	L'appareil se trouve en mode Exposition. <ul style="list-style-type: none"> <li>▶ Lancez l'auto-test de l'appareil. → <i>Page 50</i></li> <li>✓ Une fois l'auto-test de l'appareil effectué, l'appareil passe en service normal.</li> </ul>
L'éclairage par LED ne fonctionne pas.	Différentes causes sont possibles. <ul style="list-style-type: none"> <li>▶ Appelez le service après-vente.</li> </ul> <p>Vous trouverez le numéro du service après-vente dans les coordonnées des services après-vente dont la liste est jointe.</p>
Une alarme sonore retentit. L'alarme de porte est activée.	La porte de l'appareil est ouverte. <ul style="list-style-type: none"> <li>▶ Fermez la porte de l'appareil.</li> </ul>
La température dévie fortement par rapport au réglage.	Différentes causes sont possibles. <ol style="list-style-type: none"> <li>1. Éteignez l'appareil. → <i>Page 40</i></li> <li>2. Allumez à nouveau l'appareil après env. 5 minutes. → <i>Page 40</i> <ul style="list-style-type: none"> <li>– Si la température est trop élevée, vérifiez-la à nouveau au bout de quelques heures.</li> <li>– Si la température est trop basse, vérifiez-la à nouveau le jour suivant.</li> </ul> </li> </ol>



<b>Défaut</b>	<b>Cause et dépannage</b>
Le fond du compartiment réfrigération est mouillé.	<p>La rigole à eau de dégivrage ou le trou d'écoulement sont bouchés.</p> <ul style="list-style-type: none"> <li>▶ Nettoyez la rigole à eau de dégivrage et le trou d'écoulement. → <i>Page 46</i></li> </ul>
L'appareil vrombit, fait des bulles, des bourdonnements, des gargouillis ou des cliquetis.	<p>Il ne s'agit pas d'un défaut. Un moteur tourne, par ex. groupe frigorifique, ventilateur. Le fluide frigorigène circule dans les tuyaux. Le moteur, les interrupteurs ou les électrovannes s'allument ou s'éteignent. Aucune action nécessaire.</p>
L'appareil émet des bruits.	<p>Les pièces d'équipement vacillent ou se coincent.</p> <ul style="list-style-type: none"> <li>▶ Vérifiez les pièces d'équipement amovibles et remettez-les éventuellement en place correctement.</li> </ul> <p>Des bouteilles ou récipients se touchent.</p> <ul style="list-style-type: none"> <li>▶ Éloigner les bouteilles ou les récipients les uns des autres.</li> </ul>
	<p>Super-fonction est activé. Aucune action nécessaire.</p>



## 14.1 Panne de courant

En cas de panne de courant, la température à l'intérieur de l'appareil augmente, ce qui raccourcit la durée de conservation et réduit la qualité des aliments congelés.

Sur notre site Internet dédié à votre appareil, vous trouverez dans les caractéristiques techniques la durée de conservation des aliments congelés en cas de dysfonctionnement.

### Remarques

- Ouvrez l'appareil le moins possible en cas de panne de courant et ne stockez pas d'autres aliments.
- Vérifiez la qualité des aliments immédiatement après la panne de courant.
  - Jetez les aliments congelés qui sont décongelés et dont la température est supérieure à 5 °C.
  - Faites bouillir ou frire des aliments congelés légèrement décongelés et consommez-les ou recongelez-les.

## 14.2 Effectuer l'auto-test de l'appareil

Votre appareil dispose d'un autotest qui indique les dysfonctionnements auxquels votre service après-vente peut remédier.

1. Éteindre l'appareil. → *Page 40*
2. Débrancher l'appareil du réseau électrique.  
Débrancher la fiche secteur du cordon d'alimentation secteur ou désactiver le fusible dans le boîtier à fusibles.
3. Raccorder l'appareil à l'alimentation électrique après 5 minutes. → *Page 38*

4. Dans les 10 secondes qui suivent le raccordement électrique, maintenez > enfoncé pendant 3 à 5 secondes jusqu'à ce qu'un signal sonore retentisse.

- ✓ L'auto-test de l'appareil démarre lorsque les affichages de la température s'allument les uns après les autres.
- ✓ Si, à la fin de l'auto-test, 2 signaux sonores retentissent et si l'affichage de la température indique la température réglée, cela signifie que votre appareil fonctionne correctement. L'appareil revient en fonctionnement normal.
- ✓ Si 5 signaux sonores retentissent à la fin de l'autotest de l'appareil et que les LED d'affichage de la température s'allument avec une luminosité différente, contactez le service après-vente. Les LEDs fournissent des informations sur la panne au service après-vente.

---

## 15 Entreposage et élimination

### 15.1 Mise hors service de l'appareil

1. Éteindre l'appareil. → *Page 40*
2. Débrancher l'appareil du réseau électrique.  
Débrancher la fiche secteur du cordon d'alimentation secteur ou désactiver le fusible dans le boîtier à fusibles.
3. Retirez tous les aliments.
4. Dégivrer l'appareil. → *Page 44*
5. Nettoyer l'appareil. → *Page 45*
6. Afin de garantir la ventilation de l'espace intérieur, laissez l'appareil ouvert.

## 15.2 Mettre au rebut un appareil usagé

La destruction dans le respect de l'environnement permet de récupérer de précieuses matières premières.

### AVERTISSEMENT

#### Risque de préjudice pour la santé !

Des enfants risquent de s'enfermer dans l'appareil et de mettre leur vie en danger.

- ▶ Pour compliquer la pénétration des enfants dans l'appareil, ne pas retirer les clayettes et les bacs.
- ▶ Éloigner les enfants de l'appareil qui a cessé de servir.

### AVERTISSEMENT

#### Risque d'incendie !

En cas d'endommagement des tuyaux, du fluide frigorigène inflammable et des gaz nocifs peuvent s'échapper et s'enflammer.

- ▶ Veillez à ne pas endommager les tubulures du circuit frigorifique, ni l'isolant.
1. Débrancher la fiche du cordon d'alimentation secteur.
  2. Couper le cordon d'alimentation secteur.
  3. Éliminez l'appareil dans le respect de l'environnement.

Vous trouverez des informations sur les circuits actuels d'élimination auprès de votre revendeur spécialisé ou de l'administration de votre commune/ville.



Cet appareil est marqué selon la directive européenne 2012/19/UE relative aux appareils électriques et électroniques

usagés (waste electrical and electronic equipment - WEEE).

La directive définit le cadre pour une reprise et une récupération des appareils usagés applicables dans les pays de la CE.

## 16 Service après-vente

Les pièces de rechange relatives au fonctionnement de l'appareil et conformes à l'ordonnance d'écoconception correspondante sont disponibles auprès de notre service après-vente pour une durée d'au moins 10 ans à partir de la mise sur le marché de votre appareil dans l'Espace économique européen.

**Remarque :** L'intervention du service après-vente est gratuite dans le cadre de la garantie locale du fabricant en vigueur. La durée minimale de la garantie (garantie du fabricant pour consommateurs privés) dans l'Espace économique européen est de 2 ans selon les conditions de garantie locales en vigueur. Les conditions de garantie n'ont aucune incidence sur les autres droits ou recours qui vous sont disponibles en vertu du droit local.

Pour plus d'informations sur la durée et les conditions de la garantie dans votre pays, adressez-vous à notre service après-vente, à votre revendeur ou consultez notre site Web. Lorsque vous contactez le service après-vente, vous avez besoin du numéro de produit (E-Nr.) et du numéro de fabrication (FD) de votre appareil. Vous trouverez les données de contact du service après-vente dans la liste ci-jointe ou sur notre site Web.

## 16.1 Numéro de produit (E-Nr) et numéro de fabrication (FD)

Le numéro de série (E-Nr.) et le numéro de fabrication (FD) sont indiqués sur la plaque signalétique de l'appareil.

→ Fig. 1 / 4

Pour retrouver rapidement les données de votre appareil et le numéro de téléphone du service consommateurs, n'hésitez pas à les recopier ailleurs.

---

## 17 Caractéristiques techniques

La plaque signalétique mentionne le fluide frigorigène, le volume net ainsi que d'autres données techniques.

→ Fig. 1 / 4

Ce produit contient une source de lumière de la classe d'efficacité énergétique E. La source de lumière est disponible en tant que pièce de rechange et doit être remplacée uniquement par du personnel qualifié. Vous trouverez de plus amples informations sur votre modèle sur Internet à l'adresse [https://](https://eprel.ec.europa.eu/)

[eprel.ec.europa.eu/](https://eprel.ec.europa.eu/)<sup>1</sup>. Cette adresse Internet renvoie à la base de données officielle des produits de l'UE, EPREL. Veuillez suivre les instructions de la recherche de modèle. L'identifiant du modèle se base sur les caractères précédant la barre oblique dans le numéro de produit (E-Nr.) sur la plaque signalétique. Vous pouvez également trouver l'identifiant du modèle sur la première ligne du label énergétique de l'UE.

---

<sup>1</sup> Valable uniquement pour les pays de l'espace économique européen

**Per ulteriori informazioni, si prega di fare riferimento alla Guida utente digitale.**



## Indice

<b>1 Sicurezza .....</b>	<b>55</b>	<b>7 Comandi di base .....</b>	<b>64</b>
1.1 Avvertenze generali.....	55	7.1 Accensione dell'apparecchio..	64
1.2 Utilizzo conforme all'uso previsto .....	55	7.2 Istruzioni per il funzionamento.....	65
1.3 Limitazione di utilizzo.....	55	7.3 Spegnimento dell'apparecchio.....	65
1.4 Trasporto sicuro .....	55	7.4 Regolazione della temperatura .....	65
1.5 Installazione sicura.....	56	<b>8 Funzioni supplementari .....</b>	<b>65</b>
1.6 Utilizzo sicuro .....	57	8.1 Funzione «super» .....	65
1.7 Apparecchio danneggiato.....	59	<b>9 Allarme.....</b>	<b>66</b>
<b>2 Prevenzione di danni materiali.....</b>	<b>61</b>	9.1 Allarme porta.....	66
<b>3 Tutela dell'ambiente e risparmio .....</b>	<b>61</b>	<b>10 Frigorifero.....</b>	<b>66</b>
3.1 Smaltimento dell'imballaggio ..	61	10.1 Consigli per la conservazione degli alimenti nel frigorifero .....	66
3.2 Risparmio energetico .....	61	10.2 Zone fredde nel frigorifero ....	66
<b>4 Installazione e allacciamento ...</b>	<b>62</b>	10.3 Adesivo OK .....	66
4.1 Contenuto della confezione ....	62	<b>11 Congelatore .....</b>	<b>67</b>
4.2 Criteri per il luogo d'installazione .....	62	11.1 Porta del congelatore.....	67
4.3 Montaggio dell'apparecchio....	63	11.2 Capacità di congelamento ....	67
4.4 Preparazione dell'apparecchio per il primo utilizzo .....	63	11.3 Consigli per la conservazione di alimenti nel vano congelatore .....	67
4.5 Collegamento elettrico dell'apparecchio .....	63	11.4 Consigli per congelare alimenti freschi.....	67
<b>5 Conoscere l'apparecchio.....</b>	<b>63</b>	11.5 Conservazione degli alimenti congelati a -18 °C.....	68
5.1 Apparecchio .....	63	11.6 Metodi di scongelamento per alimenti congelati.....	68
5.2 Pannello di comando .....	64		
<b>6 Dotazione.....</b>	<b>64</b>		
6.1 Ripiano .....	64		
6.2 Contenitore per frutta e verdura .....	64		
6.3 Balconcino controporta.....	64		
6.4 Accessori.....	64		

<b>12 Scongellamento .....</b>	<b>68</b>
12.1 Scongellamento nel frigorifero .....	68
12.2 Scongellamento nel vano congelatore .....	69
<b>13 Pulizia e cura .....</b>	<b>69</b>
13.1 Preparazione dell'apparecchio per la pulizia .....	69
13.2 Pulizia dell'apparecchio.....	70
13.3 Pulizia del convogliatore dell'acqua di sbrinamento e del foro di scarico .....	70
13.4 Rimozione degli accessori....	70
<b>14 Sistemazione guasti.....</b>	<b>72</b>
14.1 Interruzione dell'alimentazione elettrica .....	74
14.2 Esecuzione dell'autotest dell'apparecchio .....	74
<b>15 Stoccaggio e smaltimento .....</b>	<b>74</b>
15.1 Messa fuori servizio dell'apparecchio.....	74
15.2 Rottamazione di un apparecchio dismesso .....	75
<b>16 Servizio di assistenza clienti..</b>	<b>75</b>
16.1 Codice prodotto (E-Nr.) e codice di produzione (FD) ....	76
<b>17 Dati tecnici.....</b>	<b>76</b>



# 1 Sicurezza

Osservare le seguenti avvertenze di sicurezza.

## 1.1 Avvertenze generali

- Leggere attentamente le presenti istruzioni.
- Conservare le istruzioni e le informazioni sul prodotto per il successivo utilizzo o per il futuro proprietario.
- Non collegare l'apparecchio se ha subito danni durante il trasporto.

## 1.2 Utilizzo conforme all'uso previsto

Questo apparecchio è concepito esclusivamente per l'incasso. Utilizzare l'apparecchio soltanto:

- Per refrigerare e per congelare gli alimenti e per la produzione di ghiaccio.
- in case private e in locali chiusi in ambito domestico;
- fino a un'altitudine di massimo 2000 m sul livello del mare.

## 1.3 Limitazione di utilizzo

Questo apparecchio può essere utilizzato da bambini di età pari o superiore a 8 anni e da persone con ridotte facoltà fisiche, sensoriali o mentali o prive di sufficiente esperienza e/o conoscenza se sorvegliati o già istruiti in merito all'utilizzo sicuro dell'apparecchio e se hanno compreso i rischi da esso derivanti.

I bambini non devono giocare con l'apparecchio.

Ai bambini senza sorveglianza è vietato eseguire la pulizia e manutenzione di competenza dell'utente.

I bambini da 3 a 8 anni possono caricare e scaricare il frigorifero/ congelatore.

## 1.4 Trasporto sicuro

### **AVVERTENZA – Pericolo di lesioni!**

Il peso elevato dell'apparecchio può causare lesione durante il sollevamento.

- ▶ Non sollevare l'apparecchio autonomamente.

## 1.5 Installazione sicura

### **⚠ AVVERTENZA – Pericolo di scosse elettriche!**

Le installazioni effettuate in modo non appropriato costituiscono un pericolo.

- ▶ Collegare e utilizzare l'apparecchio solo in conformità con i dati indicati sulla targhetta identificativa.
- ▶ Non alimentare mai l'apparecchio da un commutatore esterno ad es. un timer esterno o un telecomando.
- ▶ Se l'apparecchio è incassato, la spina di alimentazione del cavo di collegamento alla rete elettrica deve essere liberamente accessibile, oppure qualora non fosse possibile accedere liberamente alla spina, nell'impianto elettrico fisso deve essere montato un dispositivo di separazione conformemente alle norme di installazione.
- ▶ Durante l'installazione dell'apparecchio prestare attenzione che il cavo di alimentazione non resti incastrato e non si danneggi.

Un isolamento danneggiato del cavo di allacciamento alla rete costituisce un pericolo.

- ▶ Non mettere mai il cavo di allacciamento alla rete a contatto con fonti di calore.

### **⚠ AVVERTENZA – Pericolo di esplosione!**

Se le aperture di ventilazione dell'apparecchio sono chiuse, in caso di perdita del circuito refrigerante si può creare una miscela infiammabile di gas e aria.

- ▶ Non tappare le aperture di ventilazione all'interno dell'alloggiamento dell'apparecchio o nell'alloggiamento a incasso.

### **⚠ AVVERTENZA – Pericolo di incendio!**

È pericoloso utilizzare un cavo di alimentazione con una prolunga e un adattatore non ammesso.

- ▶ Non utilizzare cavi di prolunga o prese multiple.
- ▶ Utilizzare esclusivamente gli adattatori e i cavi di alimentazione approvati dal produttore.
- ▶ Se il cavo di alimentazione è troppo corto e non è disponibile un cavo di alimentazione più lungo, contattare un elettricista per modificare l'installazione domestica.



Le prese multiple mobili o gli alimentatori mobili possono surriscaldarsi e provocare un incendio.

- ▶ Non collocare prese multiple mobili o alimentatori mobili nella parte posteriore dell'apparecchio.

## 1.6 Utilizzo sicuro

### **⚠ AVVERTENZA – Pericolo di scosse elettriche!**

L'infiltrazione di umidità può provocare una scarica elettrica.

- ▶ Utilizzare l'apparecchio esclusivamente in luoghi chiusi.
- ▶ Non esporre mai l'apparecchio a calore e umidità eccessivi.
- ▶ Non lavare l'apparecchio con pulitori a vapore o idropulitrici.

### **⚠ AVVERTENZA – Pericolo di soffocamento!**

I bambini potrebbero mettersi in testa il materiale di imballaggio o avvolgersi nello stesso, rimanendo soffocati.

- ▶ Tenere lontano il materiale di imballaggio dai bambini.
- ▶ Vietare ai bambini di giocare con materiali d'imballaggio.

I bambini possono inspirare o ingoiare le parti piccole, rimanendo soffocati.

- ▶ Tenere i bambini lontano dalle parti piccole.
- ▶ Non lasciare che i bambini giochino con le parti piccole.

### **⚠ AVVERTENZA – Pericolo di esplosione!**

Se il circuito refrigerante è danneggiato, può fuoriuscire del refrigerante infiammabile ed esplodere.

- ▶ Per accelerare il processo di scongelamento non utilizzare dispositivi meccanici o altri strumenti diversi da quelli consigliati dal produttore.
- ▶ Staccare gli alimenti congelati con un oggetto smussato, ad es. il manico di un cucchiaio di legno.

I prodotti contenenti gas propellenti combustibili e sostanze esplosive possono esplodere, per es. bombolette spray.

- ▶ Non conservare nell'apparecchio prodotti contenenti gas propellenti combustibili e sostanze esplosive.

### **⚠ AVVERTENZA – Pericolo di incendio!**

Gli apparecchi elettrici all'interno di questo elettrodomestico possono incendiarsi, ad esempio apparecchi di riscaldamento o produttori di ghiaccio elettrici.

- ▶ Non utilizzare alcun apparecchio elettrico all'interno dell'elettrodomestico.

### **⚠ AVVERTENZA – Pericolo di lesioni!**

I contenitori di bevande contenenti anidride carbonica possono esplodere.

- ▶ Non conservare nel congelatore contenitori con bevande contenenti anidride carbonica.

Pericolo di lesioni agli occhi dovute alla fuoriuscita di refrigerante infiammabile e gas nocivi.

- ▶ Non danneggiare i tubi del circuito refrigerante e l'isolamento.

### **⚠ AVVERTENZA – Pericolo di ustioni da freddo!**

Il contatto con gli alimenti surgelati e le superfici fredde può causare bruciateure dovute al freddo.

- ▶ Non mettere in bocca alimenti congelati appena presi dal congelatore.
- ▶ Evitare il contatto prolungato della pelle con prodotti surgelati, ghiaccio e con superfici nel congelatore.

### **⚠ ATTENZIONE – Pericolo di danni alla salute!**

Osservare le seguenti indicazioni per evitare di sporcare gli alimenti.

- ▶ Se la porta viene aperta per un periodo di tempo prolungato, si può verificare un notevole aumento di temperatura all'interno degli scomparti dell'apparecchio.
- ▶ Pulire regolarmente le superfici che entrano in contatto con gli alimenti e i sistemi di scarico accessibili.
- ▶ Conservare carne e pesce crudi in contenitori adatti nel frigorifero, in modo che non entrino in contatto con altri alimenti o non gocciolino su questi.

- ▶ Se il frigorifero/congelatore rimane vuoto per un lungo periodo, spegnere l'apparecchio, scongelarlo, pulirlo e lasciare aperta la porta per prevenire la formazione di muffa.

I componenti nell'apparecchio in metallo o che sembrano in metallo possono contenere alluminio. Se cibi con un certo grado di acidità entrano in contatto con l'alluminio, gli ioni di alluminio possono trasferirsi negli alimenti.

- ▶ Non consumare alimenti contaminati.

## 1.7 Apparecchio danneggiato

### **⚠ AVVERTENZA – Pericolo di scosse elettriche!**

Un apparecchio o un cavo di alimentazione danneggiati costituiscono un pericolo.

- ▶ Non mettere mai in funzione un apparecchio danneggiato.
- ▶ Non tirare mai il cavo di collegamento alla rete elettrica per staccare l'apparecchio dalla rete elettrica. Staccare sempre la spina del cavo di alimentazione.
- ▶ Se l'apparecchio o il cavo di alimentazione è danneggiato, staccare subito la spina di alimentazione del cavo di alimentazione e spegnere il fusibile nella scatola dei fusibili.
- ▶ Rivolgersi al servizio di assistenza clienti. → *Pagina 75*

Gli interventi di riparazione effettuati in modo non appropriato rappresentano una fonte di pericolo.

- ▶ Solo il personale adeguatamente specializzato e formato può eseguire riparazioni sull'apparecchio.
- ▶ Per la riparazione dell'apparecchio possono essere impiegati soltanto pezzi di ricambio originali.
- ▶ Se il cavo di collegamento alla rete o quello dell'apparecchio viene danneggiato, deve essere sostituito con un apposito cavo di collegamento speciale, reperibile presso il produttore o il relativo servizio di assistenza clienti.

 **AVVERTENZA – Pericolo di incendio!**



In caso di danneggiamento dei tubi, il refrigerante infiammabile e i gas nocivi possono fuoriuscire e prendere fuoco.

- ▶ Tenere il fuoco e le fonti di calore lontani dall'apparecchio.
- ▶ Ventilare l'ambiente.
- ▶ Spegnere l'apparecchio. → *Pagina 65*
- ▶ Togliere la spina del cavo di alimentazione o disattivare il fusibile nella scatola dei fusibili.
- ▶ Rivolgersi al servizio di assistenza clienti. → *Pagina 75*

## 2 Prevenzione di danni materiali

### ATTENZIONE!

Salendo o sedendosi sullo zoccolo, sugli elementi estraibili o sulle porte, l'apparecchio può danneggiarsi.

- ▶ Non salire su zoccolo, parti estraibili o porte, né sostenersi sugli stessi.

Le parti di plastica e le guarnizioni delle porte possono diventare porose a causa di sporco di olio o grasso.

- ▶ Tenere le parti in materiale plastico e le guarnizioni delle porte sempre libere da olio e grasso.

I componenti nell'apparecchio in metallo o che sembrano in metallo possono contenere alluminio. A contatto con alimenti acidi, l'alluminio si corrode e scolorisce.

- ▶ Conservare solo alimenti imballati nell'apparecchio.

Lavando i pezzi dell'attrezzatura e gli accessori in lavastoviglie, questi si possono deformare o scolorire.

- ▶ Non lavare mai le parti dell'attrezzatura e gli accessori in lavastoviglie.

## 3 Tutela dell'ambiente e risparmio

### 3.1 Smaltimento dell'imballaggio

I materiali dell'imballaggio sono rispettosi dell'ambiente e possono essere riutilizzati.

- ▶ Smaltire le singole parti distintamente secondo il tipo di materiale.

### 3.2 Risparmio energetico

Osservando queste avvertenze l'apparecchio consuma meno energia elettrica.

#### Selezione del luogo d'installazione

- Proteggere l'apparecchio dalla luce diretta del sole.
- Disporre l'apparecchio alla maggiore distanza possibile da radiatori, piano cottura e altre fonti di calore:
  - Mantenere una distanza di 30 mm dai fornelli elettrici o a gas.
  - Mantenere una distanza di 300 mm da stufe a olio o a carbone.
- Non coprire oppure ostruire mai le aperture di ventilazione esterne.

#### Risparmio energetico durante l'utilizzo

**Nota:** La disposizione delle parti dell'attrezzatura non influisce sul consumo di energia dell'apparecchio.

- Aprire solo per poco l'apparecchio e richiuderlo accuratamente.
- Non coprire né bloccare mai le aperture di aerazione interne e le aperture di ventilazione esterne.
- Trasportare gli alimenti acquistati in una borsa termica e metterli subito nell'apparecchio.
- Lasciare raffreddare gli alimenti e le bevande, se caldi, prima di collocarli nell'apparecchio.
- Per scongelare gli alimenti surgelati metterli nel frigorifero, in modo da sfruttare il freddo che hanno accumulato.
- Lasciare sempre un poco di spazio fra gli alimenti e la parete posteriore.
- Sbrinare regolarmente il congelatore.

- Aprire solo per poco il congelatore e richiuderlo accuratamente.

---

## 4 Installazione e allacciamento

### 4.1 Contenuto della confezione

Dopo il disimballaggio controllare che siano presenti tutti i componenti e che non presentino danni dovuti al trasporto.

In caso di contestazioni rivolgersi al fornitore oppure al nostro servizio di assistenza clienti → *Pagina 75*.

La dotazione comprende:

- Apparecchio da incasso
- Attrezzatura e accessori<sup>1</sup>
- Materiale di montaggio
- Istruzioni per il montaggio
- Istruzioni per l'uso
- Elenco dei centri di assistenza clienti
- Allegato di garanzia convenzionale<sup>2</sup>
- Etichetta energetica
- Informazioni sul consumo energetico e sui possibili rumori

### 4.2 Criteri per il luogo d'installazione

#### AVVERTENZA

##### Pericolo di esplosione!

Se l'apparecchio è collocato in un locale troppo piccolo, in caso di perdita del circuito refrigerante si può creare una miscela infiammabile di gas e aria.

- ▶ Collocare l'apparecchio soltanto in un locale con un volume minimo di 1 m<sup>3</sup> ogni 8 g di refrigerante. La quantità di refrigerante è indicata sulla targhetta identificativa.

→ Fig. **1** / **4**

A seconda del modello l'apparecchio può pesare di fabbrica fino a 60 kg. Per poter trasportare il peso dell'apparecchio, la base deve essere sufficientemente stabile.

Questo frigorifero è destinato all'uso a temperature ambiente comprese tra 10 °C e 38 °C.

Nei limiti della temperatura ambiente ammessa l'apparecchio è pienamente efficiente.

Se l'apparecchio viene utilizzato a temperature ambiente inferiori, possono essere esclusi danni all'apparecchio fino ad una temperatura ambiente di 5 °C.

#### Dimensioni nicchia

Quando si installa l'apparecchio in una nicchia, rispettarne le dimensioni. In caso contrario possono emergere problemi durante l'installazione dell'apparecchio.

---

<sup>1</sup> In funzione dell'allestimento dell'apparecchio

<sup>2</sup> Non in tutti i Paesi

### Profondità della nicchia

Installare l'apparecchio nella nicchia a una profondità consigliata di 560 mm.

Una minore profondità della nicchia fa aumentare leggermente l'assorbimento di energia. La profondità della nicchia deve essere di almeno 550 mm.

### Larghezza della nicchia

Per l'apparecchio è necessaria una larghezza interna della nicchia del mobile di almeno 560 mm.

### Installazione over-and-under e side-by-side

Se si desiderano installare due apparecchi di refrigerazione sovrapposti o vicini, mantenere una distanza di almeno 150 mm l'uno dall'altro. Per apparecchi selezionati è possibile eseguire un'installazione senza distanza minima. A tal proposito, rivolgersi al proprio rivenditore specializzato o progettista della cucina.

### 4.3 Montaggio dell'apparecchio

- ▶ Montare l'apparecchio secondo le relative istruzioni di montaggio.

### 4.4 Preparazione dell'apparecchio per il primo utilizzo

1. Rimuovere il materiale informativo.
2. Rimuovere la pellicola protettiva e i blocchi di trasporto, come il nastro adesivo e il cartone.
3. Pulire l'apparecchio per la prima volta. → *Pagina 70*

### 4.5 Collegamento elettrico dell'apparecchio

1. Collegare la spina del cavo di allacciamento alla rete all'apparecchio.
2. Inserire la spina del cavo di allacciamento alla rete dell'apparecchio a una presa vicina.

I dati di collegamento dell'apparecchio sono indicati sulla targhetta di identificazione. → *Fig. 1/4*

3. Controllare il corretto posizionamento della spina.
- ✓ Ora l'apparecchio è pronto per il funzionamento.

## 5 Conoscere l'apparecchio

### 5.1 Apparecchio

Di seguito è riportata una panoramica dei componenti dell'apparecchio. → *Fig. 1*

<b>1</b>	Pannello di comando → <i>Pagina 64</i>
<b>2</b>	Congelatore → <i>Pagina 67</i>
<b>3</b>	Contenitore per frutta e verdura → <i>Pagina 64</i>
<b>4</b>	Targhetta identificativa → <i>Pagina 76</i>
<b>5</b>	Balconcino porta per grandi bottiglie → <i>Pagina 64</i>

**Nota:** A seconda della dotazione e delle dimensioni sono possibili differenze fra apparecchio e figure.

## 5.2 Pannello di comando

Il pannello di comando consente di impostare tutte le funzioni dell'apparecchio e di ottenere informazioni sullo stato di esercizio.

→ Fig. 2

- |   |  |
|---|--|
| 1 | super attiva o disattiva la Funzione «super».          |
| 2 | > regola la temperatura del frigorifero.               |
| 3 | > si accende quando l'allarme è attivo.                |
| 4 | Indica in °C la temperatura impostata del frigorifero. |
| 5 | Ⓛ 3 sec. accende o spegne l'apparecchio.               |

---

## 6 Dotazione

La dotazione dell'apparecchio dipende dal modello.

### 6.1 Ripiano

Per variare il ripiano secondo la necessità, rimuoverlo e reinserirlo in un altro punto.

→ "Rimozione del ripiano", Pagina 70

### 6.2 Contenitore per frutta e verdura

Conservare frutta e verdura fresche coprendole nell'apposito cassetto. Conservare coperte o sigillare ermeticamente la frutta e la verdura già tagliate.

A seconda della quantità e del prodotto conservato, nel cassetto per frutta e verdura può formarsi condensa.

Rimuovere la condensa con un panno asciutto.

Per mantenere la qualità e l'aroma, conservare frutta e verdura sensibili al freddo all'esterno dell'apparecchio a temperature tra 8 °C e 12 °C, ad es. ananas, banane, agrumi, cetrioli, zucchine, peperoni, pomodori e patate.

### 6.3 Balconcino controporta

Per variare il balconcino controporta, è possibile rimuoverlo e reinserirlo in un altro punto.

→ "Rimozione del balconcino controporta", Pagina 70

### 6.4 Accessori

Utilizzare gli accessori originali in quanto prodotti appositamente per questo apparecchio.

Gli accessori dipendono dal modello di apparecchio.

#### Portauova

Conservare le uova nel portauova.

---

## 7 Comandi di base

### 7.1 Accensione dell'apparecchio

1. Collegare elettricamente l'apparecchio. → Pagina 63

**Nota:** Se l'apparecchio è stato precedentemente spento con il pannello di comando, tenere premuto Ⓛ **3 sec.** per 3 secondi.

- ✓ L'apparecchio inizia a raffreddare.
2. Impostare la temperatura desiderata. → Pagina 65



## 7.2 Istruzioni per il funzionamento

- Una volta acceso, l'apparecchio può impiegare anche diverse ore per raggiungere la temperatura impostata.  
Non inserire alcuna pietanza prima che venga raggiunta la temperatura impostata.
- Chiudendo lo sportello, si può verificare una depressione. Lo sportello si riapre solo con difficoltà. Attendere brevemente finché la depressione non è stata compensata.
- La temperatura dell'apparecchio varia in base alle seguenti condizioni:
  - frequenza dell'apertura dell'apparecchio
  - quantità di carico
  - temperatura degli alimenti appena conservati
  - temperatura ambiente
  - esposizione diretta alla luce del sole

## 7.3 Spegnimento dell'apparecchio

- ▶ Tenere premuto ① **3 sec.** per 3 secondi.

## 7.4 Regolazione della temperatura

### Regolazione della temperatura del frigorifero

- ▶ Premere ripetutamente il pulsante **>** finché l'indicatore di temperatura non indica l'impostazione della temperatura desiderata.  
La temperatura consigliata all'interno del frigorifero è di 4 °C.  
→ "*Adesivo OK*", Pagina 66

### Regolazione della temperatura del congelatore

- ▶ Per regolare la temperatura del congelatore, modificare la temperatura del frigorifero → *Pagina 65*.  
La temperatura del frigorifero influisce su quella del congelatore.  
Temperature alte del frigorifero generano temperature alte nel congelatore.

---

## 8 Funzioni supplementari

Scopri quali funzioni aggiuntive è possibile impostare sull'apparecchio.

### 8.1 Funzione «super»

Con il Funzione «super» il frigorifero e il congelatore raffreddano di più. Attivare la Funzione «super» da 4 a 6 ore prima di conservare una quantità di alimenti a partire da 2 kg. Per sfruttare la capacità di congelamento, utilizzare Funzione «super». → "*Capacità di congelamento*", *Pagina 67*

**Nota:** Con il Funzione «super» attivato, il rumore dell'apparecchio potrebbe aumentare.

#### Attivare Funzione «super»

- ▶ Premere **super**.
- ✓ "super" si accende.

**Nota:** Dopo 50 ore l'apparecchio commuta al funzionamento normale.

#### Disattivare Funzione «super»

- ▶ Premere ripetutamente il pulsante **super** finché l'indicatore di temperatura non indica la temperatura desiderata.

---

## 9 Allarme

### 9.1 Allarme porta

Se lo sportello dell'apparecchio resta aperto a lungo, si attiva l'allarme porta.

Viene emesso un segnale acustico e > si accende.

Dopo 10 minuti lampeggia l'illuminazione interna.

#### Disattivazione dell'allarme porta

- ▶ Chiudere lo sportello dell'apparecchio o premere >.
- ✓ Il segnale acustico è disattivato.

---

## 10 Frigorifero

Nel frigorifero è possibile conservare carne, salsiccia, pesce, latticini, uova, piatti cucinati e prodotti da forno.

La temperatura può essere regolata da 2 °C a 8 °C.

Mediante conservazione in frigorifero anche alimenti facilmente deperibili possono essere conservati a breve o medio termine. Minore è la temperatura selezionata, più a lungo rimangono freschi gli alimenti.

### 10.1 Consigli per la conservazione degli alimenti nel frigorifero

- Conservare soltanto alimenti freschi e integri.
- Sistemare gli alimenti confezionati o coperti in modo sigillato.
- Per non compromettere la circolazione dell'aria ed evitare che gli alimenti congelino, non posizionare questi ultimi a contatto diretto con la parete posteriore.

- Fare prima raffreddare gli alimenti e le bevande caldi.
- Osservare la data minima di conservazione o la data di consumo indicata dal produttore.

### 10.2 Zone fredde nel frigorifero

Per via della circolazione dell'aria all'interno del frigo si creano diverse zone fredde.

#### Zona più fredda

La zona più fredda si trova fra la freccia impressa lateralmente e il sottostante ripiano.

**Consiglio:** Conservare nella zona più fredda gli alimenti facilmente deperibili, per esempio pesce, salsiccia, carne.

#### Zona meno fredda

La zona meno fredda è nella parte più alta della porta.

**Consiglio:** Conservare gli alimenti meno delicati nella zona meno fredda, ad es. formaggio duro e burro. Il formaggio può così continuare a diffondere il suo aroma e il burro resta spalmabile.

### 10.3 Adesivo OK

Con l'adesivo OK è possibile controllare se nel frigorifero sono stati raggiunti i range di temperatura sicuri consigliati per gli alimenti di +4 °C o di temperatura inferiore.

L'adesivo OK non è compreso nella fornitura di tutti i modelli.

Se l'adesivo non indica OK, ridurre progressivamente la temperatura.

→ "Regolazione della temperatura del frigorifero", Pagina 65

Dopo la messa in funzione dell'apparecchio possono passare fino a 12 ore prima che sia raggiunta la temperatura impostata.



Corretta regolazione

## 11 Congelatore

Nel vano congelatore è possibile conservare i prodotti surgelati, congelare gli alimenti e produrre i cubetti di ghiaccio.

La temperatura del congelatore dipende dalla temperatura del frigorifero.

La conservazione a lungo termine degli alimenti va eseguita a  $-18\text{ °C}$  o a temperature più basse.

Mediante conservazione in congelatore anche alimenti deperibili possono essere conservati a lungo termine. Le basse temperature rallentano oppure arrestano il deterioramento.

### 11.1 Porta del congelatore

Chiudere sempre la porta del congelatore, affinché gli alimenti surgelati non si scongelino e non si formi più ghiaccio nel vano.

**Nota:** Chiudendo lo sportello, si può verificare una depressione. Lo sportello del congelatore si riapre solo con difficoltà. Attendere brevemente finché la depressione non è stata compensata.

### 11.2 Capacità di congelamento

La capacità di congelamento indica in quante ore può essere completamente congelata una determinata quantità di alimenti.

Sulla targhetta identificativa sono riportati i dati della capacità di congelamento. → Fig. **1** / **4**

#### Condizioni per la capacità di congelamento

1. Accendere Funzione «super» ca. 24 ore prima di inserire alimenti freschi.  
→ "Attivare Funzione «super»",  
Pagina 65
2. Conservare quantità maggiori di alimenti freschi in basso vicino alla parete posteriore. Qui vengono congelati completamente nel modo più rapido.

### 11.3 Consigli per la conservazione di alimenti nel vano congelatore

- Sistemare gli alimenti confezionati o coperti in modo sigillato.
- Non mettere gli alimenti da surgelare a contatto con gli alimenti surgelati.
- Distribuire in modo esteso gli alimenti nel congelatore.

### 11.4 Consigli per congelare alimenti freschi

- Congelare soltanto alimenti freschi e integri.
- Congelare alimenti in porzioni.
- Gli alimenti da cuocere sono più adeguati rispetto a quelli da consumare crudi.
- Lavare, sminuzzare e sbollentare la verdura prima di congelarla.

- Lavare, snocciolare ed eventualmente sbucciare la frutta prima di congelarla, aggiungere eventualmente zucchero o una soluzione di acido ascorbico.
- Alimenti adatti al congelamento sono ad es. prodotti da forno, pesce e frutti di mare, carne, selvaggina e pollame, uova senza guscio, formaggio, burro, quark, cibi pronti e i residui di alimenti.
- Alimenti non adatti al congelamento sono ad es. lattuga, ravanelli, uova con guscio, uva, mele e pere crude, yogurt, panna acida, crème fraîche e maionese.

### Confezionamento di alimenti surgelati

Il materiale di confezionamento adeguato e la tipologia corretta di imballaggio mantengono la qualità del prodotto ed evitano bruciature da freddo.

1. Introdurre l'alimento nella confezione.
2. Fare uscire l'aria.
3. Chiudere le confezioni a tenuta d'aria, per evitare che gli alimenti perdano il gusto o possano essiccarsi.
4. Scrivere sulla confezione il contenuto e la data di congelamento.

### 11.5 Conservazione degli alimenti congelati a -18 °C

Alimento	Tempo di conservazione
Pesce, insaccati di carne, cibi cotti, prodotti da forno	fino a 6 mesi
Carne, pollame	fino a 8 mesi
Frutta, verdura	fino a 12 mesi

### 11.6 Metodi di scongelamento per alimenti congelati

#### **ATTENZIONE**

#### **Pericolo di danni alla salute!**

Durante lo sbrinamento possono aumentare i batteri e i prodotti surgelati possono deteriorarsi.

- ▶ Non ricongelare gli alimenti parzialmente o completamente scongelati.
- ▶ Ricongelare solo dopo la cottura.
- ▶ Considerare una durata di conservazione inferiore.
- Scongelare gli alimenti di origine animale, come pesce, carne, formaggio e quark, nel frigorifero.
- Scongelare il pane a temperatura ambiente.
- Preparare gli alimenti per il consumo immediato nel microonde, nel forno o sul piano cottura.

---

## 12 Scongelamento

### 12.1 Scongelamento nel frigorifero

A seconda della funzione, durante il funzionamento si formano gocce d'acqua o brina sulla parete posteriore del frigorifero. La parete posteriore del frigorifero si sbrina automaticamente.

→ Fig. **3**

L'acqua di sbrinamento scorre attraverso l'apposito convogliatore nel foro di scarico verso la vaschetta di evaporazione e non deve essere rimossa.

Affinché l'acqua di sbrinamento possa defluire e per evitare la formazione di odori, osservare le seguenti in-

formazioni: Pulizia del convogliatore dell'acqua di sbrinamento e del foro di scarico → *Pagina 70*.

## 12.2 Scongelamento nel vano congelatore

Il congelatore non esegue lo sbrinamento automaticamente. Uno strato di brina nel congelatore rallenta il passaggio del freddo agli alimenti congelati e aumenta il consumo di energia elettrica.

### Scongelamento del vano congelatore

Sbrinare regolarmente il congelatore.

1. Attivare la Funzione «super» circa 4 ore prima dello sbrinamento. → *"Attivare Funzione «super»", Pagina 65*

Gli alimenti raggiungono così temperature molto basse e possono essere conservati a temperatura ambiente più a lungo.

2. Togliere gli alimenti congelati e collocarli in un luogo fresco. Avvolgere gli alimenti congelati in coperture o giornali con accumulatori del freddo, se disponibili.
3. Spegnerne l'apparecchio. → *Pagina 65*
4. Staccare l'apparecchio dalla rete elettrica.

Togliere la spina del cavo di alimentazione o disattivare il fusibile nella scatola dei fusibili.

5. **⚠ AVVERTENZA - Pericolo di ustioni!** L'acqua calda, gli spruzzi d'acqua e il vapore possono causare ustioni.
  - ▶ Per lo sbrinamento, riempire la pentola solo di acqua calda, non bollente.

Per accelerare lo sbrinamento, mettere nel congelatore una pentola con acqua calda non bollente su un sottopentola.

6. Rimuovere l'acqua prodotta dallo sbrinamento con un panno morbido o una spugna.
7. Asciugare il vano con un panno morbido e asciutto.
8. Collegare elettricamente l'apparecchio. → *Pagina 63*
9. Introdurre gli alimenti congelati. → *Pagina 67*

---

## 13 Pulizia e cura

Per mantenere a lungo l'apparecchio in buone condizioni, sottoporlo a una cura e a una manutenzione scrupolosa.

La pulizia dei punti inaccessibili deve essere effettuata dal servizio di assistenza clienti. La pulizia da parte del servizio di assistenza clienti può comportare costi.

### 13.1 Preparazione dell'apparecchio per la pulizia

1. Spegnerne l'apparecchio. → *Pagina 65*
2. Staccare l'apparecchio dalla rete elettrica.

Togliere la spina del cavo di alimentazione o disattivare il fusibile nella scatola dei fusibili.

3. Togliere tutti gli alimenti e conservarli in un luogo fresco.
 

Se disponibili, mettere degli accumulatori del freddo sugli alimenti.
4. Se è presente uno strato di brina, lasciarlo scongelare.
5. Rimuovere tutte le parti dell'attrezzatura e gli accessori dall'apparecchio. → *Pagina 70*

## 13.2 Pulizia dell'apparecchio

### AVVERTENZA

#### **Pericolo di scosse elettriche!**

L'infiltrazione di umidità può provocare una scarica elettrica.

- ▶ Non lavare l'apparecchio con pulitori a vapore o idropulitrici.

I liquidi che raggiungono l'interno dell'unità d'illuminazione o gli elementi di comando possono essere nocivi.

- ▶ L'acqua con detersivo non deve penetrare nell'unità d'illuminazione o negli elementi di comando.

### **ATTENZIONE!**

I detersivi non appropriati possono danneggiare le superfici dell'apparecchio.

- ▶ Non utilizzare spugnette dure o abrasive.
- ▶ Non usare prodotti corrosivi o abrasivi.
- ▶ Non utilizzare detersivi a elevato contenuto di alcol,

Se il liquido raggiunge il foro di scarico, la vaschetta di evaporazione può traboccare.

- ▶ Evitare che l'acqua penetri nel foro di scarico.

Lavando i pezzi dell'attrezzatura e gli accessori in lavastoviglie, questi si possono deformare o scolorire.

- ▶ Non lavare mai le parti dell'attrezzatura e gli accessori in lavastoviglie.

1. Preparare l'apparecchio per la pulizia. → *Pagina 69*
2. Pulire l'apparecchio, le parti dell'attrezzatura, i componenti dell'apparecchio e le guarnizioni della porta utilizzando un panno spugna, acqua tiepida e una quantità esigua di detersivo con pH neutro.
3. Asciugare a fondo con un panno morbido e asciutto.
4. Inserire le parti dell'attrezzatura.

5. Collegare elettricamente l'apparecchio. → *Pagina 63*

6. Inserire gli alimenti.

## 13.3 Pulizia del convogliatore dell'acqua di sbrinamento e del foro di scarico

Per il libero deflusso dell'acqua di sbrinamento, pulire regolarmente il convogliatore dell'acqua e il foro di scarico.

- ▶ Pulire attentamente il convogliatore dell'acqua e il foro di scarico ad esempio con un bastoncino cotonato.

→ *Fig. 4*

## 13.4 Rimozione degli accessori

Se si vogliono pulire a fondo le parti dell'attrezzatura, rimuoverle dall'apparecchio.

### **Rimozione del ripiano**

- ▶ Sollevare da davanti il ripiano ①, estrarlo e rimuoverlo ②.

→ *Fig. 5*

### **Rimozione del ripiano del congelatore**

- ▶ Estrarre e rimuovere il ripiano del congelatore.

→ *Fig. 6*

### **Rimozione del balconcino controporta**

- ▶ Sollevare il balconcino controporta ed estrarlo.

→ *Fig. 7*

### **Rimozione del cassetto per frutta e verdura**

## **Rimozione della parte frontale del contenitore**

È possibile rimuovere la parte frontale del cassetto per frutta e verdura per pulire meglio il cassetto surgelati.

- ▶ Premere i ganci a scatto laterali del contenitore ① e con una rotazione rimuovere la parte frontale dal contenitore ②.

→ *Fig.* **8**

## 14 Sistemazione guasti

I guasti minori possono essere sistemati autonomamente dall'utente. Utilizzare le informazioni per la sistemazione dei guasti prima di contattare il servizio di assistenza clienti. In questo modo si evitano costi non necessari.

### AVVERTENZA

#### **Pericolo di scosse elettriche!**

Gli interventi di riparazione effettuati in modo non appropriato rappresentano una fonte di pericolo.

- ▶ Solo il personale adeguatamente specializzato e formato può eseguire riparazioni sull'apparecchio.
- ▶ Per la riparazione dell'apparecchio possono essere impiegati soltanto pezzi di ricambio originali.
- ▶ Se il cavo di collegamento alla rete o quello dell'apparecchio viene danneggiato, deve essere sostituito con un apposito cavo di collegamento speciale, reperibile presso il produttore o il relativo servizio di assistenza clienti.

<b>Anomalia</b>	<b>Causa e ricerca guasti</b>
L'apparecchio non raffredda, l'indicatore e l'illuminazione sono accesi.	Il programma «dimostrativo» è attivo. <ul style="list-style-type: none"> <li>▶ Eseguire l'autotest dell'apparecchio. → <i>Pagina 74</i></li> <li>✓ Alla fine dell'autotest, l'apparecchio passa al funzionamento normale.</li> </ul>
L'illuminazione LED non funziona.	Sono possibili diverse cause scatenanti. <ul style="list-style-type: none"> <li>▶ Rivolgersi al servizio di assistenza clienti.</li> </ul> Il numero del servizio di assistenza clienti si trova nell'elenco dei centri di assistenza allegato.
Viene emesso un segnale acustico. L'allarme porta è acceso.	La porta dell'apparecchio è aperta. <ul style="list-style-type: none"> <li>▶ Chiudere la porta.</li> </ul>
La temperatura si discosta notevolmente dall'impostazione.	Sono possibili diverse cause scatenanti. <ol style="list-style-type: none"> <li>1. Spegnere l'apparecchio. → <i>Pagina 65</i></li> <li>2. Riaccendere l'apparecchio dopo circa 5 minuti. → <i>Pagina 64</i> <ul style="list-style-type: none"> <li>– Se la temperatura è troppo elevata, controllarla di nuovo dopo qualche ora.</li> <li>– Se la temperatura è troppo bassa, controllarla di nuovo il giorno seguente.</li> </ul> </li> </ol>



<b>Anomalia</b>	<b>Causa e ricerca guasti</b>
Il fondo del vano frigorifero è bagnato.	<p>Il convogliatore dell'acqua di sbrinamento o il foro di scarico sono otturati.</p> <ul style="list-style-type: none"> <li>▶ Pulire il convogliatore dell'acqua di sbrinamento e il foro di scarico. → <i>Pagina 70</i></li> </ul>
L'apparecchio emette rumori come gorgoglii, ronzii o scatti.	<p>Nessun guasto. Un motore è in funzione, ad es. gruppo frigorifero, ventola. Il refrigerante fluisce nei tubi. Motore, interruttori ed elettrovalvole si inseriscono o disinseriscono.</p> <p>Nessun trattamento necessario.</p>
L'apparecchio produce dei rumori.	<p>Le parti dell'attrezzatura traballano o si incastrano.</p> <ul style="list-style-type: none"> <li>▶ Controllare le parti estraibili ed eventualmente inserirle di nuovo correttamente.</li> </ul> <hr/> <p>Le bottiglie o le stoviglie si toccano.</p> <ul style="list-style-type: none"> <li>▶ Separare le bottiglie o le stoviglie.</li> </ul> <hr/> <p>La Funzione «super» è attivata.</p> <p>Nessun trattamento necessario.</p>



## 14.1 Interruzione dell'alimentazione elettrica

Durante un'interruzione di corrente la temperatura nell'apparecchio aumenta, riducendo il tempo di conservazione e la qualità degli alimenti congelati.

Sul nostro sito web relativo all'apparecchio, all'interno dei dati tecnici è riportato il tempo di conservazione degli alimenti congelati in caso di anomalia.

### Note

- Durante un'interruzione di corrente, aprire l'apparecchio il meno possibile e non conservare ulteriori alimenti.
- Controllare la qualità degli alimenti dopo l'interruzione dell'alimentazione elettrica.
  - Smaltire gli alimenti che si sono scongelati e hanno una temperatura superiore a 5 °C.
  - Cucinare gli alimenti leggermente scongelati e consumarli o congelarli di nuovo.

## 14.2 Esecuzione dell'autotest dell'apparecchio

L'apparecchio dispone di un autotest che indica i guasti che possono essere eliminati dal servizio di assistenza clienti.

1. Spegnerne l'apparecchio. → *Pagina 65*
2. Staccare l'apparecchio dalla rete elettrica.  
Togliere la spina del cavo di alimentazione o disattivare il fusibile nella scatola dei fusibili.
3. Ricollegare elettricamente l'apparecchio dopo 5 minuti. → *Pagina 63*

4. Entro 10 secondi dopo il collegamento elettrico, tenere premuto per 3 - 5 secondi  $\triangleright$ , finché non viene emesso un segnale acustico.
  - ✓ L'autotest si avvia quando gli indicatori di temperatura si accendono uno dopo l'altro.
  - ✓ Se al termine dell'autotest vengono emessi 2 segnali acustici e l'indicatore mostra la temperatura impostata, l'apparecchio funziona regolarmente. L'apparecchio passa al funzionamento normale.
  - ✓ Se al termine dell'autotest viene emesso 5 volte il segnale acustico e i LED dell'indicatore della temperatura si accendono a luminosità diverse, informare il servizio di assistenza clienti. I LED forniscono al servizio di assistenza clienti indicazioni sull'anomalia presente.

---

## 15 Stoccaggio e smaltimento

### 15.1 Messa fuori servizio dell'apparecchio

1. Spegnerne l'apparecchio. → *Pagina 65*
2. Staccare l'apparecchio dalla rete elettrica.  
Togliere la spina del cavo di alimentazione o disattivare il fusibile nella scatola dei fusibili.
3. Estrarre tutti gli alimenti.
4. Scongelerne l'apparecchio. → *Pagina 68*
5. Pulire l'apparecchio. → *Pagina 70*
6. Per garantire un'aerazione nel vano interno, lasciare aperto l'apparecchio.

## 15.2 Rottamazione di un apparecchio dismesso

Un corretto smaltimento nel rispetto dell'ambiente permette di recuperare materie prime preziose.

### **AVVERTENZA**

#### **Pericolo di danni alla salute!**

I bambini possono restare chiusi nell'apparecchio, rischiando la vita.

- ▶ Per rendere difficile ai bambini l'ingresso nell'apparecchio, non rimuovere dal suo interno ripiani e contenitori.
- ▶ Tenere i bambini lontano dall'apparecchio dismesso.

### **AVVERTENZA**

#### **Pericolo di incendio!**

In caso di danneggiamento dei tubi, il refrigerante infiammabile e i gas nocivi possono fuoriuscire e prendere fuoco.

- ▶ Non danneggiare i tubi del circuito refrigerante e l'isolamento.
1. Staccare la spina del cavo di alimentazione.
  2. Tagliare il cavo di alimentazione.
  3. Smaltire l'apparecchio nel rispetto dell'ambiente.

Per informazioni sulle attuali procedure di smaltimento rivolgersi al rivenditore specializzato o al comune di competenza.



Questo apparecchio dispone di contrassegno ai sensi della direttiva europea 2012/19/UE in materia di apparecchi elettrici ed elettronici

(waste electrical and electronic equipment - WEEE).

Questa direttiva definisce le norme per la raccolta e il riciclaggio degli apparecchi dismessi valide su tutto il territorio dell'Unione Europea.

## 16 Servizio di assistenza clienti

I ricambi originali rilevanti per il funzionamento secondo il corrispondente regolamento Ecodesign sono reperibili presso il nostro servizio di assistenza clienti per un periodo di almeno 10 anni a partire dalla messa in circolazione dell'apparecchio all'interno dello Spazio economico europeo.

**Nota:** L'intervento del servizio di assistenza clienti è gratuito nell'ambito delle condizioni di garanzia del produttore applicabili a livello locale. La durata minima della garanzia (garanzia del produttore per utenti privati) nello Spazio economico europeo è di 2 anni secondo le condizioni di garanzia applicabili a livello locale. Le condizioni di garanzia non producono alcun effetto su altri diritti o rivendicazioni spettanti conformemente al diritto locale.

Informazioni dettagliate sulla durata della garanzia e sulle condizioni di garanzia in ciascun Paese sono reperibili presso il nostro servizio di assistenza clienti, presso il proprio rivenditore o sul nostro sito Internet.

Quando si contatta il servizio di assistenza clienti sono necessari il codice prodotto (E-Nr.) e il codice di produzione (FD) dell'apparecchio.

## it Dati tecnici

I dati di contatto del servizio di assistenza clienti sono disponibili nell'elenco dei centri di assistenza allegato o sul nostro sito Internet.

### **16.1 Codice prodotto (E-Nr.) e codice di produzione (FD)**

Il codice prodotto (E-Nr.) e il codice di produzione (FD) sono riportati sulla targhetta identificativa dell'apparecchio.

→ Fig. **1** / **4**

Annotare i dati dell'apparecchio e il numero di telefono del servizio di assistenza clienti per ritrovarli rapidamente.

---

## **17 Dati tecnici**

Il refrigerante, il contenuto utile ed altri dati tecnici sono indicati sulla targhetta identificativa.

→ Fig. **1** / **4**

Il prodotto contiene una sorgente luminosa con classe di efficienza energetica E. Tale sorgente è disponibile come componente di ricambio e deve essere sostituita esclusivamente da personale qualificato.

Ulteriori informazioni sul modello scelto sono disponibili sul sito Internet <https://eprel.ec.europa.eu/><sup>1</sup>. Questo link rimanda alla pagina ufficiale del database europeo dei prodotti EPREL. Seguire quindi le indicazioni relative alla ricerca del modello. Si riconosce il modello dal segno prima della barra del codice prodotto (E-Nr.) sulla targhetta identificativa. In alternativa, l'indicazione del modello si trova anche nella prima riga dell'etichetta energetica UE.

---

<sup>1</sup> Valido solo per i Paesi dello Spazio economico europeo

# Raadpleeg de Digitale Gebruikersgids voor meer informatie.



## Inhoudsopgave

<b>1 Veiligheid</b> .....	<b>79</b>	7.2 Opmerkingen bij het gebruik ..	88
1.1 Algemene aanwijzingen .....	79	7.3 Machine uitschakelen.....	89
1.2 Bestemming van het apparaat .....	79	7.4 Temperatuur instellen.....	89
1.3 Inperking van de gebruikers ...	79	<b>8 Extra functies</b> .....	<b>89</b>
1.4 Veiliger transport .....	79	8.1 Super-functie .....	89
1.5 Veilige installatie.....	80	<b>9 Alarm</b> .....	<b>89</b>
1.6 Veilig gebruik.....	81	9.1 Deuralarm.....	89
1.7 Beschadigd apparaat.....	83	<b>10 Koelvak</b> .....	<b>89</b>
<b>2 Het voorkomen van materiële schade</b> .....	<b>85</b>	10.1 Tips voor het bewaren van levensmiddelen in het koelvak.....	90
<b>3 Milieubescherming en besparing</b> .....	<b>85</b>	10.2 Koudezones in het koelvak... ..	90
3.1 Afvoeren van de verpakking ...	85	10.3 Sticker "OK" .....	90
3.2 Energie besparen .....	85	<b>11 Vriesvak</b> .....	<b>90</b>
<b>4 Opstellen en aansluiten</b> .....	<b>86</b>	11.1 Deur van het vriesvak.....	91
4.1 Leveringsomvang .....	86	11.2 Invriescapaciteit.....	91
4.2 Criteria voor de opstellocatie ..	86	11.3 Tips voor het bewaren van levensmiddelen in het vriesvak .....	91
4.3 Apparaat monteren .....	87	11.4 Tips voor het bevriezen van verse levensmiddelen.....	91
4.4 Het apparaat voor het eerste gebruik voorbereiden .....	87	11.5 Houdbaarheid van de diepvrieswaren bij -18 °C .....	92
4.5 Apparaat elektrisch aansluiten.....	87	11.6 Ontdooimethodes voor diepvrieswaren .....	92
<b>5 Uw apparaat leren kennen</b> .....	<b>87</b>	<b>12 Ontdooien</b> .....	<b>92</b>
5.1 Apparaat.....	87	12.1 Ontdooien in het koelvak. ....	92
5.2 Bedieningspaneel.....	87	12.2 Ontdooien in het vriesvak ....	92
<b>6 Uitrusting</b> .....	<b>88</b>	<b>13 Reiniging en onderhoud</b> .....	<b>93</b>
6.1 Legplateau.....	88	13.1 Apparaat voorbereiden voor reiniging.....	93
6.2 Groente- en fruitlade.....	88	13.2 Apparaat schoonmaken.....	93
6.3 Deurrekken.....	88		
6.4 Accessoires.....	88		
<b>7 De Bediening in essentie</b> .....	<b>88</b>		
7.1 Apparaat inschakelen.....	88		

13.3 De dooiwatergoot en het afvoergat reinigen.....	94
13.4 Onderdelen eruit halen.....	94
<b>14 Storingen verhelpen .....</b>	<b>95</b>
14.1 Stroomuitval.....	97
14.2 Apparaatzelftest uitvoeren.....	97
<b>15 Opslaan en afvoeren.....</b>	<b>97</b>
15.1 Apparaat buiten gebruik stellen .....	97
15.2 Afvoeren van uw oude apparaat .....	98
<b>16 Servicedienst.....</b>	<b>98</b>
16.1 Productnummer (E-nr.) en productienummer (FD).....	99
<b>17 Technische gegevens.....</b>	<b>99</b>



# 1 Veiligheid

Neem de volgende veiligheidsvoorschriften in acht.

## 1.1 Algemene aanwijzingen

- Lees deze gebruiksaanwijzing zorgvuldig door.
- Bewaar de gebruiksaanwijzing en de productinformatie voor later gebruik of voor volgende eigenaren.
- Sluit het apparaat in geval van transportschade niet aan.

## 1.2 Bestemming van het apparaat

Dit apparaat is uitsluitend voor de inbouw bedoeld.

Gebruik het apparaat uitsluitend:

- om levensmiddelen te koelen en in te vriezen en voor de bereiding van ijsblokjes.
- voor huishoudelijk gebruik en in gesloten ruimtes binnen de huiselijke omgeving.
- tot een hoogte van 2000 m boven zeeniveau.

## 1.3 Inperking van de gebruikers

Dit apparaat kan worden bediend door kinderen vanaf 8 jaar en door personen met fysieke, sensorische of geestelijke beperkingen of met gebrekkige ervaring en/of kennis, indien zij onder toezicht staan of zijn geïnstrueerd in het veilige gebruik van het apparaat en de daaruit resulterende gevaren hebben begrepen.

Kinderen mogen niet met het apparaat spelen.

Reiniging en gebruikersonderhoud mogen niet worden uitgevoerd door kinderen indien deze niet onder toezicht staan.

Kinderen vanaf 3 jaar en jonger dan 8 jaar mogen de koelkast/diepvriezer vullen en legen.

## 1.4 Veiliger transport

### **WAARSCHUWING – Kans op letsel!**

Het hoge gewicht van het apparaat kan bij het optillen letsels veroorzaken.

- ▶ Het apparaat niet alleen optillen.

## 1.5 Veilige installatie

### **⚠ WAARSCHUWING – Kans op elektrische schok!**

Ondeskundige installaties zijn gevaarlijk.

- ▶ Het apparaat uitsluitend aansluiten en gebruiken volgens de gegevens op het typeplaatje.
- ▶ Nooit het apparaat via een externe schakelinrichting voeden, bijvoorbeeld een tijdschakelaar of besturing op afstand.
- ▶ Wanneer het apparaat is ingebouwd, moet de netstekker van de netaansluitkabel vrij toegankelijk zijn, of wanneer vrije toegang niet mogelijk is, moet in de vast geplaatste elektrische installatie een scheidingsinrichting volgens de installatievoorschriften zijn ingebouwd.
- ▶ Bij het opstellen van het apparaat erop letten dat het netsnoer niet wordt afgeklemd of beschadigd.

Een beschadigde isolatie van het netsnoer is gevaarlijk.

- ▶ Nooit het aansluitsnoer met warmtebronnen in contact brengen.

### **⚠ WAARSCHUWING – Kans op explosie!**

Wanneer de ventilatieopeningen van het apparaat zijn gesloten, dan kan bij een lek van het koude circuit een brandbaar gas-luchtmengsel ontstaan.

- ▶ Ventilatieopeningen in de behuizing van het apparaat of in de inbouwbehuizing niet afsluiten.

### **⚠ WAARSCHUWING – Kans op brand!**

Het gebruik van een verlengd netsnoer en niet-toegestane adapters is gevaarlijk.

- ▶ Geen verlengsnoeren of meervoudige stopcontacten gebruiken.
- ▶ Alleen door de fabrikant goedgekeurde adapters en netsnoeren gebruiken.
- ▶ Wanneer het netsnoer te kort is en er geen langer netsnoer beschikbaar is, neem dan contact op met een elektrospciaalzaak om de huisinstallatie aan te passen.



Draagbare mobiele meervoudige stopcontacten of draagbare netvoedingen kunnen oververhit raken en tot brand leiden.

- ▶ Draagbare mobiele meervoudige stopcontacten of draagbare netvoedingen niet aan de achterkant van de apparaten plaatsen.

## 1.6 Veilig gebruik

### **⚠ WAARSCHUWING – Kans op elektrische schok!**

Binnendringend vocht kan een elektrische schok veroorzaken.

- ▶ Gebruik het apparaat alleen in gesloten ruimtes.
- ▶ Stel het apparaat nooit bloot aan grote hitte en vochtigheid.
- ▶ Geen stoomreiniger of hogedrukreiniger gebruiken om het apparaat te reinigen.

### **⚠ WAARSCHUWING – Kans op verstikking!**

Kinderen kunnen verpakkingsmateriaal over het hoofd trekken en hierin verstrikt raken en stikken.

- ▶ Verpakkingsmateriaal uit de buurt van kinderen houden.
  - ▶ Laat kinderen niet met verpakkingsmateriaal spelen.
- Kinderen kunnen kleine onderdelen inademen of inslikken en hierdoor stikken.
- ▶ Kleine onderdelen uit de buurt van kinderen houden.
  - ▶ Kinderen niet met kleine onderdelen laten spelen.

### **⚠ WAARSCHUWING – Kans op explosie!**

Door beschadiging van de koudemiddelkringloop kan brandbaar koudemiddel lekken en exploderen.

- ▶ Gebruik voor het versnellen van het ontdooien geen andere mechanische inrichtingen of andere middelen dan diegene die door de fabrikant zijn aanbevolen.
- ▶ Maak vastgevroren levensmiddelen met een stomp voorwerp los, bijv. met een steel van een houten lepel.

Producten met brandbare drijfgassen en explosieve stoffen kunnen exploderen, bijv. spuitbussen.

- ▶ Bewaar geen producten met brandbare drijfgassen en explosieve stoffen in het apparaat.

### **⚠ WAARSCHUWING – Kans op brand!**

Elektrische apparaten binnenin het apparaat kunnen tot een brand leiden, bijv. verwarmingsapparaten of elektrische ijsbereiders.

- ▶ Gebruik geen elektrische apparaten binnenin het apparaat.

### **⚠ WAARSCHUWING – Kans op letsel!**

Flessen of blikjes met koolzuurhoudende drank kunnen barsten.

- ▶ Geen flessen of blikjes met koolzuurhoudende drank in het vriesvak bewaren.

Letsel aan de ogen door lekkend brandbaar koudemiddel en schadelijke gassen.

- ▶ De buizen van de koudemiddelkringloop en de isolatie niet beschadigen.

### **⚠ WAARSCHUWING – Kans op koude-brandwonden!**

Contact met diepvrieswaren en koude oppervlakken kan tot brandwonden door koude leiden.

- ▶ Nooit diepvrieswaren in de mond nemen nadat deze uit het vriesvak werden genomen.
- ▶ Vermijd langer contact van de huid met diepvrieswaren, ijs en oppervlakken van het vriesvak.

### **⚠ VOORZICHTIG – Kans op gevaar voor de gezondheid!**

Houd de volgende aanwijzingen aan om verontreiniging van levensmiddelen te voorkomen.

- ▶ Wanneer de deur langere tijd wordt geopend, kan dit leiden tot een aanzienlijke temperatuurstijging in de vakken van het apparaat.
- ▶ Maak de oppervlakken, die met levensmiddelen en toegankelijke afvoersystemen in contact komen, regelmatig schoon.
- ▶ Rauw vlees en vis in geschikte containers in de koelkast dusdanig bewaren dat het niet in contact komt met andere levensmiddelen of op deze drupt.
- ▶ Wanneer het koel-/vriesapparaat langere tijd leeg staat, het apparaat uitschakelen, ontdooien, reinigen en de deur open laten, om schimmelvorming te voorkomen.

Delen in het apparaat van metaal of met een metalen uiterlijk kunnen aluminium bevatten. Wanneer zure levensmiddelen in contact komen met aluminium in contact komen, dan kunnen aluminiumionen overdragen naar de levensmiddelen.

- ▶ Verontreinigde levensmiddelen niet consumeren.

## 1.7 Beschadigd apparaat

### **WAARSCHUWING – Kans op elektrische schok!**

Een beschadigd apparaat of een beschadigd netsnoer is gevaarlijk.

- ▶ Nooit een beschadigd apparaat gebruiken.
- ▶ Nooit aan het netsnoer trekken, om het apparaat van het elektriciteitsnet te scheiden. Altijd aan de stekker van het netsnoer trekken.
- ▶ Wanneer het apparaat of het netsnoer is beschadigd, dan direct de stekker van het netsnoer uit het stopcontact halen of de zekering in de meterkast uitschakelen.
- ▶ Contact opnemen met de servicedienst. → *Pagina 98*

Ondeskundige reparaties zijn gevaarlijk.

- ▶ Alleen daarvoor geschoold vakpersoneel mag reparaties aan het apparaat uitvoeren.
- ▶ Er mogen uitsluitend originele reserveonderdelen worden gebruikt voor reparatie van het apparaat.
- ▶ Wanneer de netaansluitkabel of de apparaataansluitkabel van dit apparaat beschadigd raakt, moet deze worden vervangen door een speciale netaansluitkabel of speciale apparaataansluitkabel die verkrijgbaar is bij de fabrikant of de klantenservice.

### **WAARSCHUWING – Kans op brand!**



Bij beschadiging van de leidingen kunnen brandbaar koudemiddel en schadelijke gassen ontsnappen en ontsteken.

- ▶ Houd vuur en ontstekingsbronnen uit de buurt van het apparaat.
- ▶ Ventileer de ruimte.
- ▶ Het apparaat uitschakelen. → *Pagina 89*

**nl** Veiligheid

- ▶ De stekker van het netsnoer uit het stopcontact trekken of de zekering in de meterkast uitschakelen.
- ▶ Neem contact op met de service. → *Pagina 98*

---

## 2 Het voorkomen van materiële schade

### LET OP!

Door het gebruik van de plint, laden of apparaatdeuren als zitvlak of opstapje kan het apparaat beschadigd raken.

- ▶ Niet op de plint, laden of deuren staat of leunen.

Door verontreinigingen met olie of vet kunnen kunststofdelen en deurafdichtingen poreus worden.

- ▶ Houd kunststofdelen en deurafdichtingen olie- en vetvrij.

Delen in het apparaat van metaal of met een metaal uiterlijk kunnen aluminium bevatten. Bij contact met zuurhoudende levensmiddelen corrodeert en verkleurt het aluminium.

- ▶ Levensmiddelen uitsluitend verpakt in het apparaat bewaren.

Wanneer u uitrustingsdelen en accessoires in de vaatwasser reinigt, kunnen deze vervormen of verkleuren.

- ▶ Nooit uitrustingsdelen en accessoires in de vaatwasser reinigen.

---

## 3 Milieubescherming en besparing

### 3.1 Afvoeren van de verpakking

De verpakkingsmaterialen zijn milieuvriendelijk en kunnen worden hergebruikt.

- ▶ De afzonderlijke componenten op soort gescheiden afvoeren.

### 3.2 Energie besparen

Als u deze aanwijzingen opvolgt, verbruikt uw apparaat minder stroom.

#### Keuze van de opstellingslocatie

- Stel het apparaat niet bloot aan direct zonlicht.
- Plaats het apparaat zo ver mogelijk van radiatoren, fornuis en andere warmtebronnen:
  - Houd 30 mm afstand aan tot elektrische- of gasfornuizen.
  - Houd 300 mm afstand aan tot olie- en kolenfornuizen.
- De externe ventilatieopeningen nooit afdekken of blokkeren.

#### Energie besparen bij het gebruik.

**Opmerking:** De plaatsing van de uitrustingsonderdelen heeft geen invloed op het energieverbruik van het apparaat.

- Open het apparaat slechts kort en sluit het zorgvuldig.
- De binnenste ventilatieopeningen of de externe ventilatieopeningen nooit afdekken of blokkeren.
- Transporteer gekoelde levensmiddelen in een koeltas en leg ze snel in het apparaat.
- Warm voedsel en dranken eerst laten afkoelen, daarna in het apparaat plaatsen.
- Leg om de koude van de diepvriesproducten te benutten, deze ter ontdooiing in het koelvak.
- Laat altijd wat ruimte tussen de levensmiddelen en de achterwand.
- Ontdooi het vriesvak regelmatig.
- Open het vriesvak slechts kort en sluit het zorgvuldig.

---

## 4 Opstellen en aansluiten

### 4.1 Leveringsomvang

Controleer na het uitpakken alle onderdelen op transportschade en de volledigheid van de levering. Neem bij klachten met uw dealer of onze servicedienst → *Pagina 98* contact op.

De levering bestaat uit:

- Inbouw
- Uitrusting en accessoires<sup>1</sup>
- Montagemateriaal
- Montagehandleiding
- Gebruiksaanwijzing
- Klantenservice overzicht
- Garantiebijlage<sup>2</sup>
- Energielabel
- Informatie over energieverbruik en geluiden

### 4.2 Criteria voor de opstelling

#### WAARSCHUWING

##### Kans op explosie!

Wanneer het apparaat in een te kleine ruimte staat, kan er bij een lek van het koudecircuit een brandbaar gasluchtmengsel ontstaan.

- ▶ Stel het apparaat uitsluitend op in een ruimte, welke tenminste een volume heeft van 1 m<sup>3</sup> per 8 g koudemiddel. De hoeveelheid van het koudemiddel staat op het typeplaatje. → *Fig. 1 / 4*

Het gewicht van het apparaat kan afhankelijk van het model tot 60 bedragen.

De ondergrond moet stabiel genoeg zijn om het gewicht van het apparaat te dragen.

Dit apparaat is bedoeld voor gebruik bij omgevingstemperaturen van 10°C tot 38°C.

Het apparaat is volledig functioneel binnen de toegestane binnentemperatuur.

Wanneer u het apparaat gebruikt bij lagere kamertemperaturen, dan kunnen beschadigingen aan het apparaat tot een kamertemperatuur van 5°C worden uitgesloten.

#### Nismaten

Neem de nisafmetingen in acht als u uw apparaat in de nis inbouwt. Bij afwijkingen kunnen problemen optreden tijdens de installatie van het apparaat.

#### Nisdiepte

Bouw het apparaat in de aanbevolen nisdiepte van 560 mm in.

Bij een kleinere nisdiepte wordt het energieverbruik iets hoger. De nisdiepte moet minimaal 550 mm bedragen.

#### Nisbreedte

Voor het apparaat is een meubelnis met een binnenbreedte van minimaal 560 mm nodig.

#### Over-and-Under- en Side-by-Side-opstelling

Als u 2 koeltoestellen boven of naast elkaar wilt opstellen, moet u tussen de toestellen minimaal een tussenafstand van 150 mm aanhouden. Voor bepaalde toestellen is een opstelling zonder minimumafstand mogelijk. Neem hiervoor contact op met uw dealer of keukeninstallateur.

---

<sup>1</sup> Afhangelijk van de apparaatuitvoering

<sup>2</sup> Niet in alle landen

### 4.3 Apparaat monteren

- ▶ Het apparaat conform meegeleverde montagehandleiding monteren.

### 4.4 Het apparaat voor het eerste gebruik voorbereiden

1. Haal het informatiemateriaal er uit.
2. Verwijder de beschermfolie en transportborgingen, bijv. plakstrips en karton.
3. Het apparaat voor de eerste keer reinigen. → *Pagina 93*

### 4.5 Apparaat elektrisch aansluiten

1. De apparaatstekker van het aansluitsnoer aan het apparaat aansluiten.
2. De netstekker van het aansluitsnoer van het apparaat in een stopcontact in de omgeving van het apparaat steken.  
De aansluitgegevens van het apparaat staan op het typeplaatje.  
→ *Fig. 1 / 4*
3. De netstekker op vastheid controleren.  
✓ Het apparaat is nu gereed voor gebruik.

## 5 Uw apparaat leren kennen

### 5.1 Apparaat

Hier vindt u een overzicht van de onderdelen van uw apparaat.

→ *Fig. 1*

- 
- |          |  |
|----------|--|
| <b>1</b> | Bedieningspaneel<br>→ <i>Pagina 87</i> |
|----------|--|
- 

- 
- |          |                             |
|----------|-----------------------------|
| <b>2</b> | Vriesvak → <i>Pagina 90</i> |
|----------|-----------------------------|
- 

- |          |   |
|----------|---|
| <b>3</b> | Groente- en fruitlade<br>→ <i>Pagina 88</i> |
|----------|---|
- 

- |          |                                |
|----------|--------------------------------|
| <b>4</b> | Typeplaatje → <i>Pagina 99</i> |
|----------|--------------------------------|
- 

- |          |  |
|----------|--|
| <b>5</b> | Deurrek voor grote flessen<br>→ <i>Pagina 88</i> |
|----------|--|
- 

**Opmerking:** Verschillen tussen uw apparaat en de afbeeldingen zijn mogelijk op basis van uitrusting en grootte.

### 5.2 Bedieningspaneel

Via het bedieningsveld kunt u alle functies van uw apparaat instellen en informatie krijgen over de gebruikstoestand.

→ *Fig. 2*

- 
- |          |  |
|----------|--|
| <b>1</b> | super schakelt de Super-functie in of uit. |
|----------|--|
- 

- |          |  |
|----------|--|
| <b>2</b> | > stelt de temperatuur van het koelvak in. |
|----------|--|
- 

- |          |   |
|----------|---|
| <b>3</b> | > brandt wanneer het alarm is ingeschakeld. |
|----------|---|
- 

- |          |  |
|----------|--|
| <b>4</b> | Toont de ingestelde temperatuur van het koelvak in °C. |
|----------|--|
- 

- |          |   |
|----------|---|
| <b>5</b> | ⓐ 3 sec. schakelt het apparaat in of uit. |
|----------|---|
-

---

## 6 Uitrusting

De uitrusting van uw apparaat is modelafhankelijk.

### 6.1 Legplateau

Om de schappen naar wens te variëren, kunt u het schap uitnemen en op een andere positie weer plaatsen.

→ "Plateau verwijderen", Pagina 94

### 6.2 Groente- en fruitlade

Bewaar vers fruit en groente verpakt in de fruit- en groentelade.

Bewaar gesneden fruit en groente afgedekt of luchtdicht verpakt.

Afhankelijk van de soort levensmiddelen en de hoeveelheid kan zich in de fruit- en groentelade condenswater vormen.

Verwijder het condenswater met een droge doek.

Om ervoor te zorgen dat de kwaliteit en het aroma behouden blijven, moet u koudegevoelig fruit en groente buiten het apparaat bewaren bij temperaturen van ca. 8 °C tot 12 °C, bijv. ananas, bananen, citrusvruchten, augurken, courgette, paprika, tomaten en aardappelen.

### 6.3 Deurrekken

Om het deurrek naar behoefte te variëren kunt u het deurrek er uit nemen en op een andere positie weer plaatsen.

→ "Deurrek verwijderen", Pagina 94

### 6.4 Accessoires

Gebruik alleen originele accessoires. Deze zijn op het apparaat afgestemd. De accessoires van het apparaat zijn afhankelijk van het model.

## Eierplateau

Bewaar eieren veilig op het eierplateau.

---

## 7 De Bediening in essentie

### 7.1 Apparaat inschakelen

1. Het apparaat elektrisch aansluiten.  
→ Pagina 87

**Opmerking:** Wanneer het apparaat eerder via het bedieningspaneel werd uitgeschakeld, ⓐ **3 sec.** 3 seconden ingedrukt houden.

- ✓ Het apparaat begint te koelen.
2. De gewenste temperatuur instellen.  
→ Pagina 89

### 7.2 Opmerkingen bij het gebruik

- Wanneer u het apparaat heeft ingeschakeld, duurt het tot enkele uren voordat de ingestelde temperatuur wordt bereikt.  
Plaats geen levensmiddelen in het apparaat voordat de ingestelde temperatuur is bereikt.
- Wanneer u de deur sluit, kan een onderdruk ontstaan. De deur gaat dan alleen moeilijker open. Wacht een ogenblik tot de onderdruk wordt gecompenseerd.
- De temperatuur in het apparaat varieert door de volgende condities:
  - Het aantal keer dat het apparaat wordt geopend
  - Beladingshoeveelheid
  - Temperatuur van de vers opgeslagen levensmiddelen
  - Omgevingstemperatuur
  - Direct instralend zonlicht



## 7.3 Machine uitschakelen

- ▶ ① **3 sec.** 3 Seconden ingedrukt houden.

## 7.4 Temperatuur instellen

### Koelvaktemperatuur instellen

- ▶ Druk net zo vaak op  $\>$ , totdat de temperatuuraanduiding de gewenste temperatuurinstelling weergeeft.

De aanbevolen temperatuur in het koelvak bedraagt 4 °C.

→ "Sticker "OK"", Pagina 90

### Vriesvaktemperatuur instellen

- ▶ Om de vriesvaktemperatuur in te stellen, de koelvaktemperatuur wijzigen → *Pagina 89*.

De koelvaktemperatuur beïnvloedt de vriesvaktemperatuur. Hoger ingestelde koelvaktemperaturen zorgen voor hogere vriesvaktemperaturen.

---

## 8 Extra functies

Kom te weten over welke instelbare extra functies uw apparaat beschikt.

### 8.1 Super-functie

Bij de Super-functie koelen het koelvak en het vriesvak sterker. Schakel de Super-functie 4 tot 6 uur vóór het opslaan van een hoeveelheid levensmiddelen vanaf 2 kg in. Om het invriesvermogen te benutten, gebruikt u de Super-functie. → "*Invriescapaciteit*", Pagina 91

**Opmerking:** Als de Super-functie is ingeschakeld, kan er meer geluid ontstaan.

## Super-functie inschakelen

- ▶ **super** indrukken.
- ✓ "super" brandt.

**Opmerking:** Na ca. 50 uur schakelt het apparaat over op de normale werking.

## Super-functie uitschakelen

- ▶ Druk net zo vaak op **super** tot het temperatuursdisplay de gewenste temperatuur weergeeft.

---

## 9 Alarm

### 9.1 Deuralarm

Als de deur van het apparaat langere tijd open staat wordt het deuralarm ingeschakeld.

Er klinkt een waarschuwingssignaal en  $\>$  brandt.

Na 10 minuten knippert de binnenverlichting.

### Deuralarm uitschakelen

- ▶ De apparaatdeur sluiten of op  $\>$  drukken.
- ✓ Het waarschuwingssignaal is uitgeschakeld.

---

## 10 Koelvak

In het koelvak kunt u vlees, worst, vis, melkproducten, eieren, bereide gerechten en brood en banket bewaren.

De temperatuur is van 2 °C tot 8 °C instelbaar.

Door de koelopslag kunt u ook licht bederfelijke levensmiddelen op korte of middellange termijn bewaren. Hoe lager de gekozen temperatuur is, des te langer blijven de levensmiddelen vers.

## 10.1 Tips voor het bewaren van levensmiddelen in het koelvak

- Alleen verse en onbeschadigde levensmiddelen inruimen.
- Bewaar de levensmiddelen luchtdicht verpakt of afgedekt.
- Om de luchtcirculatie niet te hinderen en het bevriezen van levensmiddelen te vermijden, de levensmiddelen niet direct tegen de achterwand plaatsen.
- Laat warme etenswaren en dranken eerst afkoelen.
- Houd de door de fabrikant vermelde houdbaarheidsdatum of gebruiksdatum in acht.

## 10.2 Koudezones in het koelvak

Door de luchtcirculatie in het koelvak ontstaan verschillende koudezones.

### Koudste zone

De koudste zone is tussen de op de zijkant gestempelde pijl en het eronder liggende legplateau.

**Tip:** Bewaar snel bedervende levensmiddelen in de koudste zone, bijv. vis, worst en vlees.

### Warmste zone

De warmste zone bevindt zich helemaal bovenaan in de deur.

**Tip:** Bewaar minder gevoelige levensmiddelen in de warmste zone, bijv. harde kaas en boter. Hierdoor komt het aroma van de kaas beter tot ontwikkeling en blijft de boter smeerbaar.

## 10.3 Sticker "OK"

Met de sticker OK kunt u controleren of in het koelvak de voor de levensmiddelen aanbevolen veilige temperatuurbereiken van +4 °C of kouder bereikt zijn.

De sticker OK wordt niet bij alle modellen meegeleverd.

Wanneer de sticker OK niet weergeeft, dan de temperatuur stapsgewijze verlagen.

→ *"Koelvaktemperatuur instellen", Pagina 89*

Na ingebruikneming van het apparaat kan het tot wel 12 uur duren voordat de ingestelde temperatuur is bereikt.



Correcte instelling

---

## 11 Vriesvak

In het vriesvak kunt u diepvrieswaren bewaren, levensmiddelen bevriezen en ijsblokjes maken.

De temperatuur in het vriesvak is afhankelijk van de temperatuur in het koelvak.

Langdurig bewaren van levensmiddelen moet op een temperatuur van –18 °C of lager gebeuren.

Door het invriezen kunt u bederfelijke levensmiddelen gedurende lange tijd bewaren. De lage temperaturen vertragen of stoppen het bederven.

## 11.1 Deur van het vriesvak

Om ervoor te zorgen dat diepvrieswaren niet ontdooien en het vriesvak niet te sterk verijst, dient u de deur van het vriesvak altijd te sluiten.

**Opmerking:** Wanneer u de deur van het vriesvak sluit, kan een onderdruk ontstaan. De deur van het vriesvak gaat dan alleen moeilijker open. Wacht een ogenblik tot de onderdruk wordt gecompenseerd.

## 11.2 Invriescapaciteit

Het invriesvermogen geeft aan welke hoeveelheid levensmiddelen in hoeveel uur tot in de kern kan worden ingevroren.

Informatie over het invriesvermogen vindt u op het typeplaatje. → Fig. **1** /

**4**

### Voorwaarden voor invriesvermogen

1. Ca. 24 uur vóór het inladen van verse levensmiddelen Super-functie inschakelen.  
→ "Super-functie inschakelen", Pagina 89
2. Grotere hoeveelheden verse levensmiddelen onderaan in de buurt van de achterwand bewaren. Daar worden ze het snelst diepgevroren.

## 11.3 Tips voor het bewaren van levensmiddelen in het vriesvak

- Bewaar de levensmiddelen luchtdicht verpakt.
- Breng in te vriezen levensmiddelen niet in aanraking met ingevroren levensmiddelen.
- De levensmiddelen over een groot oppervlak van het vriesvak verdeelen.

## 11.4 Tips voor het bevriezen van verse levensmiddelen

- Alleen verse en onberispelijke levensmiddelen bevriezen.
- Levensmiddelen per portie invriezen.
- Bereide levensmiddelen zijn beter geschikt dan rauw eetbare levensmiddelen.
- Groente vóór het invriezen wassen, kleiner maken en blancheren.
- Fruit vóór het invriezen wassen, ontpitten en eventueel schillen, eventueel suiker of ascorbinezuuroplossing toevoegen.
- Voor het invriezen geschikte levensmiddelen zijn bijv. bakwaren, vis en zeevruchten, vlees, wild en gevogelte, eieren zonder schaal, kaas, boter, kwark, kant-en-klaargerechten en etensresten.
- Voor het invriezen ongeschikte levensmiddelen zijn bijv. kropsla, radijsjes, eieren met schaal, druiven, rode appels en peren, yoghurt, zure room, crème fraîche en mayonaise.

### Diepvrieswaren verpakken

Geschikt verpakkingsmateriaal en de juiste soort verpakking behouden in hoge mate de productkwaliteit en vermijden vriesbrand.

1. De levensmiddelen in de verpakking leggen.
2. De lucht eruit drukken.
3. De verpakking luchtdicht afsluiten om te voorkomen dat de levensmiddelen hun smaak verliezen of uitdrogen.
4. De verpakking met de inhoud van de invriesdatum voorzien.

## 11.5 Houdbaarheid van de diepvrieswaren bij -18 °C

Product	Bewaartijd
Vis, worst, klaarge- maakte gerechten, brood en banket	Tot 6 maanden
Gevogelte, vlees	Tot 8 maanden
Groente, fruit	Tot 12 maanden

## 11.6 Ontdooimethodes voor diepvrieswaren

### VOORZICHTIG

#### Kans op gevaar voor de gezondheid!

Bij het ontdooien kunnen bacteriën zich vermeerderen en kunnen de diepvrieswaren bederven.

- ▶ Half of geheel ontdooide diepvrieswaren niet opnieuw invriezen.
  - ▶ Het voedsel pas na koken of braden opnieuw invriezen.
  - ▶ De maximale bewaartijd niet meer ten volle benutten.
- Dierlijke levensmiddelen in het koelvak ontdooien, bijv. vis, vlees, kaas en kwark.
  - Brood bij kamertemperatuur ontdooien.
  - Levensmiddelen voor directe consumptie in de magnetron, in de oven of op de kookplaat bereiden.

## 12 Ontdooien

### 12.1 Ontdooien in het koelvak.

Tijdens het gebruik vormen zich op de achterwand van het koelvak afhankelijk van de werking waterdruppels of rijp. De achterwand van het koelvak ontdooit automatisch.

→ Fig. 3

Het dooiwater loopt via de dooiwatergoot in het afvoergat naar de verdampingsschaal en hoeft niet worden afgeveegd.

Neem de volgende informatie in acht om ervoor te zorgen dat dooiwater kan weglopen en geurvorming wordt vermeden: De dooiwatergoot en het afvoergat reinigen → Pagina 94.

### 12.2 Ontdooien in het vriesvak

Het diepvriesvak ontdooit niet automatisch. Een laag rijp in het vriesvak vermindert de afgifte van koude aan de diepvrieswaren en verhoogt het energieverbruik.

#### Vriesvak ontdooien

Het vriesvak regelmatig ontdooien.

1. Ca. 4 uur vóór het ontdooien de Super-functie inschakelen.  
→ "Super-functie inschakelen", Pagina 89

De levensmiddelen bereiken hierdoor heel lage temperaturen en u kunt de levensmiddelen langer op kamertemperatuur bewaren.

2. De diepvrieswaren verwijderen en op een koele plaats bewaren. De diepvriesproducten in dekens of krantenpapier met koelelementen, indien voorhanden, wikkelen.

3. Het apparaat uitschakelen.  
→ *Pagina 89*
4. Haal de stekker van het apparaat uit het stopcontact.  
De stekker van het netsnoer uit het stopcontact trekken of de zekering in de meterkast uitschakelen.
5.  **WAARSCHUWING - Kans op brandwonden!** Heet water, spatwater en stoom kunnen tot verbranding leiden.
  - ▶ Doe uitsluitend heet en geen kokend water in de pan voor het ontdooiproces.  
Zet om het ontdooien te versnellen een pan met heet, niet kokend water op een panonderzetter in het vriesvak.
6. Het dooiwater met een zachte doek of een spons opvegen.
7. Het vriesvak met een zachte, droge doek droogwrijven.
8. Het apparaat elektrisch aansluiten.  
→ *Pagina 87*
9. De diepvrieswaren inladen.  
→ *Pagina 91*

---

## 13 Reiniging en onderhoud


Reinig en onderhoud uw apparaat zorgvuldig om er voor te zorgen dat het lang goed blijft werken. De reiniging van ontoegankelijke plaatsen moet door de servicedienst worden uitgevoerd. Aan de reiniging door de servicedienst kunnen kosten verbonden zijn.

### 13.1 Apparaat voorbereiden voor reiniging

1. Het apparaat uitschakelen.  
→ *Pagina 89*

2. Haal de stekker van het apparaat uit het stopcontact.  
De stekker van het netsnoer uit het stopcontact trekken of de zekering in de meterkast uitschakelen.
3. Alle levensmiddelen eruit halen en op een koele plaats bewaren.  
Indien beschikbaar koelelementen op de levensmiddelen leggen.
4. Als een rijplaat voorhanden is, deze laten ontdooien.
5. Verwijder alle uitrustingsdelen en accessoires uit het apparaat.  
→ *Pagina 94*

### 13.2 Apparaat schoonmaken

-  **WAARSCHUWING**  
**Kans op elektrische schok!**  
Binnendringend vocht kan een schok veroorzaken.
- ▶ Geen stoomreiniger of hogedrukreiniger gebruiken om het apparaat te reinigen.
- Vloeistof in de verlichting of in de bedieningselementen kan gevaarlijk zijn.
- ▶ Het afwaswater mag niet in de verlichting of in de bedieningselementen terechtkomen.

#### LET OP!

Ongeschikte reinigingsmiddelen kunnen de oppervlakken van het apparaat beschadigen.

- ▶ Geen harde schuur- of afwaspopsjes gebruiken.
- ▶ Geen scherpe of schurende reinigingsmiddelen gebruiken.
- ▶ Geen sterk alcoholhoudende reinigingsmiddelen gebruiken.

Wanneer vloeistof in het afvoergat komt, kan de verdampingsschaal overstromen.

- ▶ Het sop mag niet in het afvoergat komen.

## nl Reiniging en onderhoud

Wanneer u uitrustingsdelen en accessoires in de vaatwasser reinigt, kunnen deze vervormen of verkleuren.

- ▶ Nooit uitrustingsdelen en accessoires in de vaatwasser reinigen.

1. Apparaat voorbereiden voor reiniging. → *Pagina 93*
2. Het apparaat, de uitrustingsdelen, de accessoires en de deurafdichtingen met een vaatdoek, lauw water en een beetje pH-neutraal afwasmiddel reinigen.
3. Met een zachte, droge doek grondig nadrogen.
4. De uitrustingsdelen plaatsen.
5. Het apparaat elektrisch aansluiten. → *Pagina 87*
6. Doe de levensmiddelen in het apparaat.

### 13.3 De dooiwatergoot en het afvoergat reinigen.

Reinig de dooiwatergoot en het afvoergat regelmatig, om ervoor te zorgen dat het dooiwater kan weglopen.

- ▶ Reinig de dooiwatergoot en het afvoergat voorzichtig, bijv. met een wattenstaafje. → *Fig. 4*

### 13.4 Onderdelen eruit halen

Neem wanneer u de uitrustingsdelen grondig wilt reinigen deze uit het apparaat.

#### Plateau verwijderen

- ▶ Het plateau aan de voorzijde optillen ①, er uit trekken en verwijderen ②. → *Fig. 5*

#### Vriesvaklegplateau verwijderen

- ▶ Het vriesvaklegplateau uittrekken en verwijderen. → *Fig. 6*

#### Deurrek verwijderen

- ▶ Het deurrek omhoog tillen en verwijderen. → *Fig. 7*

#### Groente- en fruitlade verwijderen

##### Ladefront verwijderen

U kunt het ladefront van de fruit en groentelade en de vriesproductenlade verwijderen voor het gemakkelijker schoonmaken.

- ▶ Druk de klikhaken aan de zijkant van de lade in ① en verwijder het ladefront middels een draaibeweging van de lade ②. → *Fig. 8*

## 14 Storingen verhelpen

Kleinere storingen aan het apparaat kunt u zelf verhelpen. Raadpleeg voordat u contact opneemt met de klantenservice de informatie over het verhelpen van storingen. Zo voorkomt u onnodige kosten.

### **WAARSCHUWING**

#### **Kans op elektrische schok!**

Ondeskundige reparaties zijn gevaarlijk.

- ▶ Alleen daarvoor geschoold vakpersoneel mag reparaties aan het apparaat uitvoeren.
- ▶ Er mogen uitsluitend originele reserveonderdelen worden gebruikt voor reparatie van het apparaat.
- ▶ Wanneer de netaansluitkabel of de apparaataansluitkabel van dit apparaat beschadigd raakt, moet deze worden vervangen door een speciale netaansluitkabel of speciale apparaataansluitkabel die verkrijgbaar is bij de fabrikant of de klantenservice.

<b>Storing</b>	<b>Oorzaak en probleemoplossing</b>
Apparaat koelt niet, indicaties en verlichting branden.	Het presentatielicht is ingeschakeld. <ul style="list-style-type: none"> <li>▶ Voer de apparaatzelftest uit. → <i>Pagina 97</i></li> <li>✓ Na het verstrijken van de apparaatzelftest gaat het apparaat weer over op normale werking.</li> </ul>
LED-verlichting functioneert niet.	Verschillende oorzaken zijn mogelijk. <ul style="list-style-type: none"> <li>▶ Neem contact op met de servicedienst.</li> </ul> Het nummer van de servicedienst vindt u in het bijgevoegde overzicht van servicediensten.
Het alarmsignaal is te horen. Het deuralarm is ingeschakeld.	Deur van het apparaat is open. <ul style="list-style-type: none"> <li>▶ Sluit de deur van het apparaat.</li> </ul>
Temperatuur wijkt erg af van de instelling.	Verschillende oorzaken zijn mogelijk. <ol style="list-style-type: none"> <li>1. Schakel het apparaat uit. → <i>Pagina 89</i></li> <li>2. Schakel het apparaat na ca. 5 minuten opnieuw in. → <i>Pagina 88</i> <ul style="list-style-type: none"> <li>– Als de temperatuur te hoog is, controleer dan de temperatuur na een paar uur opnieuw.</li> <li>– Als de temperatuur te laag is, controleer de temperatuur dan de volgende dag opnieuw.</li> </ul> </li> </ol>

Storing	Oorzaak en probleemoplossing
Bodem van het koelvak is nat.	De dooiwatergoot of het afvoergat is verstopt. ▶ De dooiwatergoot en het afvoergat reinigen. → <i>Pagina 94</i>
	
Het apparaat borrelt, zoemt of gorgelt of klikt.	Geen storing. Een motor draait, bijv. koelaggregaat, ventilator. Er stroomt koudemiddel door de buizen. Motor, schakelaars of magneetventielen schakelen in- of uit. Geen handeling vereist. Geen handeling vereist.
Apparaat produceert geluiden.	Uitrustingsdelen wiebelen of klemmen. ▶ Controleer de uitneembare uitrustingsdelen en zet ze eventueel opnieuw in het apparaat.
	Flessen of containers raken elkaar. ▶ Haal flessen of containers van elkaar.
	Super-functie is ingeschakeld. Geen handeling vereist. Geen handeling vereist.



## 14.1 Stroomuitval

Tijdens een stroomuitval stijgt de temperatuur in het apparaat, hierdoor verkort de bewaartijd en de kwaliteit van de diepvriesproducten vermindert.

Op onze website van uw apparaat vindt in de technische gegevens de bewaartijd van de diepvriesproducten in geval van een storing.

### Opmerkingen

- Het apparaat tijdens een stroomuitval zo weinig mogelijk openen en geen andere levensmiddelen inruimen.
- De kwaliteit van de levensmiddelen onmiddellijk na de stroomuitval controleren.
  - Diepvriesproducten die ontdooit en warmer dan 5 °C zijn, weggoien.
  - Licht ontdooide diepvriesproducten koken of bakken en ofwel verbruiken of opnieuw invriezen.

## 14.2 Apparaatzelftest uitvoeren

Uw apparaat beschikt over een apparaatzelftest, welke storingen weergeeft, die uw service kan verhelpen.

1. Het apparaat uitschakelen.  
→ *Pagina 89*
2. Haal de stekker van het apparaat uit het stopcontact.  
De stekker van het netsnoer uit het stopcontact trekken of de zekering in de meterkast uitschakelen.
3. Het apparaat na 5 minuten opnieuw elektrisch aansluiten.  
→ *Pagina 87*
4. Binnen 10 seconden na het inschakelen van de elektrische aansluiting > gedurende 3 tot 5 seconden ingedrukt houden tot een akoestisch signaal klinkt.

- ✓ De apparaatzelftest start wanneer de temperatuurindicaties na elkaar gaan branden.
- ✓ Als na het einde van de apparaatzelftest 2 akoestische signalen weerklinken en de temperatuurindicatie de ingestelde temperatuur toont, is uw apparaat in orde. Het apparaat gaat over op de normale werking.
- ✓ Wanneer na het einde van de zelftest van het apparaat 5 akoestische signalen klinken en de leds van de temperatuuraanwijzing met verschillende helderheid branden, neem dan contact op met de service. De leds geven de servicedienst aanwijzingen omtrent de actuele storing.

---

## 15 Opslaan en afvoeren

### 15.1 Apparaat buiten gebruik stellen

1. Het apparaat uitschakelen.  
→ *Pagina 89*
2. Haal de stekker van het apparaat uit het stopcontact.  
De stekker van het netsnoer uit het stopcontact trekken of de zekering in de meterkast uitschakelen.
3. Alle levensmiddelen verwijderen.
4. Het apparaat ontdooien.  
→ *Pagina 92*
5. Het apparaat reinigen.  
→ *Pagina 93*
6. Om de ventilatie van het interieur te waarborgen het apparaat geopend laten.

## 15.2 Afvoeren van uw oude apparaat

Door een milieuvriendelijke afvoer kunnen waardevolle grondstoffen opnieuw worden gebruikt.

### WAARSCHUWING

#### Kans op gevaar voor de gezondheid!

Kinderen kunnen zich in het apparaat opsluiten en in levensgevaar geraken.

- ▶ Om te voorkomen dat kinderen in het apparaat kruipen legplateaus en lades niet uit het apparaat nemen.
- ▶ Kinderen uit de buurt van een afgedankt apparaat houden.

### WAARSCHUWING

#### Kans op brand!

Bij beschadiging van de leidingen kunnen brandbaar koudemiddel en schadelijke gassen ontsnappen en ontsteken.

- ▶ De buizen van de koudemiddelkringloop en de isolatie niet beschadigen.
1. De stekker van het netsnoer uit het stopcontact trekken.
  2. Het netsnoer doorknippen.
  3. Voer het apparaat milieuvriendelijk af.

Bij uw dealer en uw gemeente- of deelraadskantoor kunt u informatie verkrijgen over de actuele afvoermethoden.



Dit apparaat is gekenmerkt in overeenstemming met de Europese richtlijn 2012/19/EU betreffende afgedankte elektrische en elektroni-

sche apparatuur (waste electrical and electronic equipment - WEEE).

De richtlijn geeft het kader aan voor de in de EU geldige terugneming en verwerking van oude apparaten.

---

## 16 Servicedienst

Originele vervangende onderdelen die relevant zijn voor de werking in overeenstemming met de desbetreffende Ecodesign-verordening kunt u voor de duur van ten minste 10 jaar vanaf het moment van in de handel brengen van het apparaat binnen de Europese Economische Ruimte bij onze servicedienst verkrijgen.

**Opmerking:** Het inschakelen van de servicedienst is in het kader van de plaatselijk geldende fabrieksgarantievoorwaarden gratis. De minimumduur van de garantie (fabrieksgarantie voor particuliere gebruikers) in de Europese Economische Ruimte bedraagt 2 jaar in overeenstemming met de geldende plaatselijke garantievoorwaarden. De garantievoorwaarden doen geen afbreuk aan eventuele andere rechten of claims die u op grond van het plaatselijke recht heeft.

Gedetailleerde informatie over de garantieperiode en garantievoorwaarden in uw land kunt u opvragen bij onze servicedienst, uw dealer of op onze website.

Als u contact opneemt met de servicedienst, hebt u het productnummer (E-Nr.) en het productienummer (FD) van het apparaat nodig.

De contactgegevens van de servicedienst vindt u in de meegeleverde servicedienstlijst of op onze website.

## 16.1 Productnummer (E-nr.) en productienummer (FD)

Het productnummer (E-Nr.) en het productienummer (FD) vindt u op het typeplaatje van het apparaat.

→ Fig. **1** / **4**

Om uw apparaatgegevens en de servicedienst-telefoonnummers snel terug te kunnen vinden, kunt u de gegevens noteren.

---

## 17 Technische gegevens

Koudemiddel, netto inhoud en overige technische gegevens bevinden zich op het typeplaatje.

→ Fig. **1** / **4**

Dit product bevat een lichtbron van energieklasse E. De lichtbron is leverbaar als reserveonderdeel en mag uitsluitend door een hiervoor getrainde monteur worden vervangen.

Meer informatie over uw model vindt u op het internet onder <https://eprel.ec.europa.eu/><sup>1</sup>. Dit webadres verwijst naar de officiële EU-productdatabank EPREL. Volg dan de aanwijzingen bij het zoeken naar het model op. De modelidentificatie bestaat uit het teken voor de slash van het E-nummer (E-Nr.) op het typeplaatje. Alternatief vindt u de modelidentificatie ook in de eerste regel van het EU-energielabel.

---

<sup>1</sup> Geldt alleen voor landen in de Europese Economische Ruimte



## Thank you for buying a Bosch Home Appliance!

Register your new device on MyBosch now and profit directly from:

- **Expert tips & tricks for your appliance**
- **Warranty extension options**
- **Discounts for accessories & spare-parts**
- **Digital manual and all appliance data at hand**
- **Easy access to Bosch Home Appliances Service**

Free and easy registration – also on mobile phones:

**[www.bosch-home.com/welcome](http://www.bosch-home.com/welcome)**



## Looking for help? You'll find it here.

Expert advice for your Bosch home appliances, help with problems or a repair from Bosch experts.

Find out everything about the many ways Bosch can support you:

**[www.bosch-home.com/service](http://www.bosch-home.com/service)**

Contact data of all countries are listed in the attached service directory.

### **BSH Hausgeräte GmbH**

Carl-Wery-Straße 34  
81739 München, GERMANY  
[www.bosch-home.com](http://www.bosch-home.com)

A Bosch Company



**9001738344** (040610)

de, fr, it, nl