

**Série 4, Réfrigérateur intégrable,
177.5 x 56 cm, charnières
pantographes
KIR81VFE0**



- **Balconnets de porte ultra stables** : plus hauts et plus flexibles pour plus de stabilité et d'espace.
- **Éclairage LED** : découvrez l'intérieur de votre réfrigérateur sous un nouveau jour, avec l'éclairage LED économe en énergie.
- **Fonction Super réfrigération** : abaisse brièvement la température du réfrigérateur pour vite refroidir les nouvelles denrées à conserver et préserver les autres.
- **Support à oeufs** : ouvrez la porte sans risque de cassez vos oeufs.
- **Fresh Sense** : la température est sous contrôle.

Données techniques

Classe d'efficacité énergétique: E
 Consommation énergétique annuelle moyenne: 114 kWh / an
 Volume utile partie congélation: 0 l
 Volume utile partie réfrigération: 310 l
 Niveau sonore: 35 dB(A) re 1 pW
 Classe de niveau sonore: B
 Type de construction: Encastrable
 Porte habillable: livré sans façade
 Hauteur: 1772 mm
 Largeur appareil: 541 mm
 Profondeur appareil: 548 mm
 Niche d'encastrement: 1775.0 x 560 x 550 mm
 Poids net: 60.8 kg
 Intensité: 10 A
 Charnière de porte: Droite réversible
 Tension: 220-240 V
 Fréquence: 50 Hz
 Longueur du cordon électrique: 230.0 cm
 Nombre de compresseurs: 1
 Nombre de circuit de froid: 1
 Ventilateur dans le compartiment réfrigérateur: Oui
 Porte réversible: Oui
 Nombre de clayettes réglables dans le réfrigérateur: 5
 Clayettes spéciales bouteille: Oui
 Code EAN: 4242005383108
 Marque: Bosch
 Référence Commerciale: KIR81VFE0
 Catégorie de produits: Réfrigérateur simple porte
 Froid ventilé: Non
 Type d'installation: Tout intégrable
 Accessoires inclus: 3 x casier à oeufs



Accessoires intégrés

3 x casier à oeufs

Accessoires en option

KSZGGM00 Beurrier



Série 4, Réfrigérateur intégrable, 177.5 x 56 cm, charnières pantographes KIR81VFE0

INFORMATIONS GENERALES

- Volume total : 310 l
- Classe d'efficacité énergétique E sur une échelle allant de A à G
- Consommation énergétique : 114 kWh/an
- Niveau sonore : 35 DB, classe d'efficacité sonore : B
- Fixation de porte à pantographe

Confort et sécurité

- Régulation électronique de la température avec indicateur LED
- Dégivrage automatique dans le réfrigérateur
- Alarme visuelle et sonore de porte ouverte
- Montage Intégré

Design

- Entrée et sortie d'air par le socle, ne nécessite pas de découpe dans le plan de travail
- Plus facile à nettoyer, intérieur lisse

REFRIGERATEUR

- Réfrigérateur : Volume 310 l
- Super-réfrigération avec arrêt automatique
- Eclairage LED dans le réfrigérateur
- 7 clayettes en verre de sécurité, dont 5 réglables en hauteur
- 5 balconnets
- Rack à bouteilles chromé

Système de conservation

- 1 freshBox

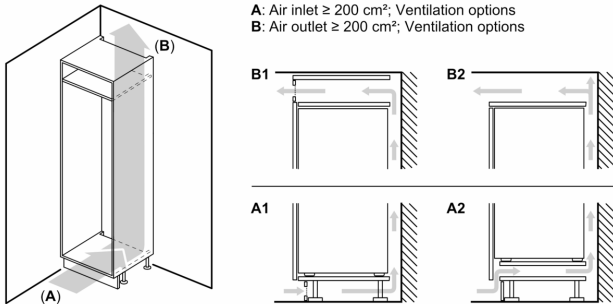
INFORMATIONS TECHNIQUES

- Dimensions (H x L x P) : 177.2 x 54.1 x 54.8 cm
- Encastrement H x L x P : 177.5 cm x 56 cm x 55 cm
- Classe climatique : SN-ST
- Charnières à droite, réversibles
- Voltage 220 - 240 V
- Longueur du câble d'alimentation : 230 cm

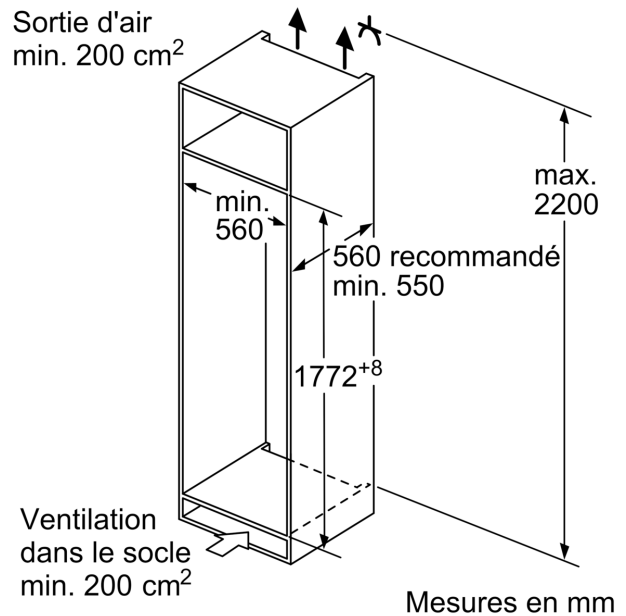
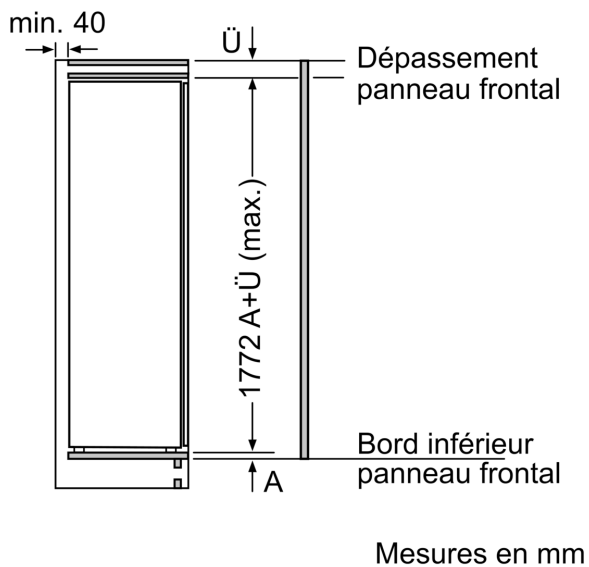
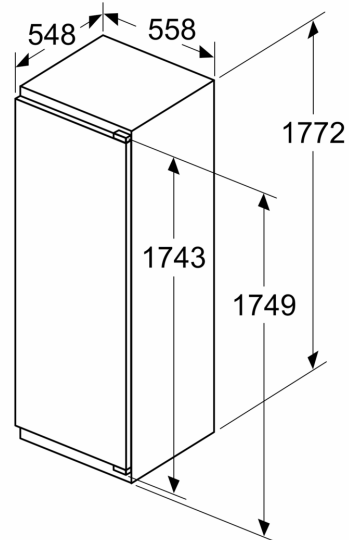
Accessoires

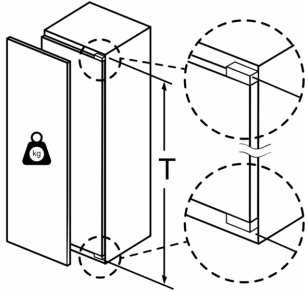
- Casiers à oeufs

**Série 4, Réfrigérateur intégré,
177.5 x 56 cm, charnières
pantographes
KIR81VFE0**



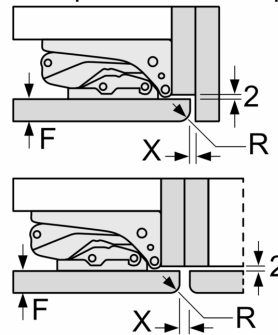
Mesures en mm



Poids maximum autorisé des façades de meubles


Les portes de meubles montées qui dépassent le poids autorisé peuvent endommager la charnière et nuire à son fonctionnement.

T : hauteur de porte de l'appareil incluse	charnière non amortie, Porte en kg :	charnière amortie, Porte en kg :
1500-1750	22	22

Mesures en mm
Recommandation de dimension d'espace libre pour charnière plate


F	R	X
16-19	0-3	2,5
20	0-1	3
	2-3	2,5
21	0-1	3
	2-3	2,5
22	0	4
	1	3,5
	2-3	3

Les dimensions d'espace libre recommandées dans le tableau doivent être respectées afin d'assurer une ouverture sans collision des portes de l'appareil, et d'éviter ainsi d'endommager les meubles de cuisine.