

LB 340

INOX

**CARACTÉRISTIQUES GÉNÉRALES**

- Installation : encastrable
- 34 bouteilles
- 2 zones
- Niche : 60 cm

CARACTÉRISTIQUES COFFRE ET PORTE

- Cadre de la porte : inox
- Porte réversible, ouverture droite
- Porte triple vitrage, traité anti-UV
- Poignée externe inox

CARACTÉRISTIQUES INTÉRIEURES

- 3 clayettes bois fronton inox
- Contrôle sensitif avec affichage digital LED bleu
- Éclairage LED bleues
- Éclairage intérieur avec interrupteur

FONCTIONS ET SÉCURITÉS

- alarme porte ouverte, alarme de température, système d'humidification manuel
- Système anti-vibration

CARACTÉRISTIQUES TECHNIQUES

- Classe G
- Volume utile : 75 L
- Classe climatique : ST (+16°C à +38°C)
- Consommation : 148 kWh/an
- Niveau sonore : 39 dB | classe C
- Froid ventilé

DONNÉES LOGISTIQUES

- Emballé (HxLxP) : 655 x 650 x 650 mm
- Déballé (HxLxP) : 595 x 590 x 563 mm
- Poids brut : 36 kg
- Poids net : 32 kg



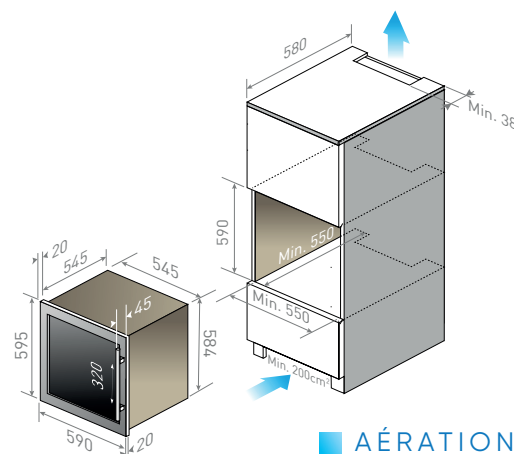
TEMPÉRATURES

Amplitude : +5°C - +20°C

Zone supérieure : +5°C - +10°C
- 22 bouteillesZone inférieure : +10°C - +20°C
- 12 bouteilles

INOX | EAN : 3260449041638

NOIR | EAN : 3260449041645

En savoir plus : <https://www.caveavin-lechai.fr/produit/lb-340>

■ AÉRATION