

WRIC3C34PE

Lave-vaisselle semi-intégrable



LES TECHNOLOGIES WHIRLPOOL

6th Sense

Jusqu'à 50%** d'économies d'eau et de temps.

Le programme intelligent 6ème Sens adapte automatiquement la durée du cycle, la température et la quantité d'eau nécessaire pour un lavage impeccable.



PowerClean Pro

Plus d'espace pour plus de flexibilité. Résultats de lavage remarquables !

28 jets haute pression en fond de cuve pour éliminer les salissures les plus résistantes et gagner 30% d'espace de rangement supplémentaire dans le panier inférieur***



Natural Dry

+70%**** d'amélioration de séchage.

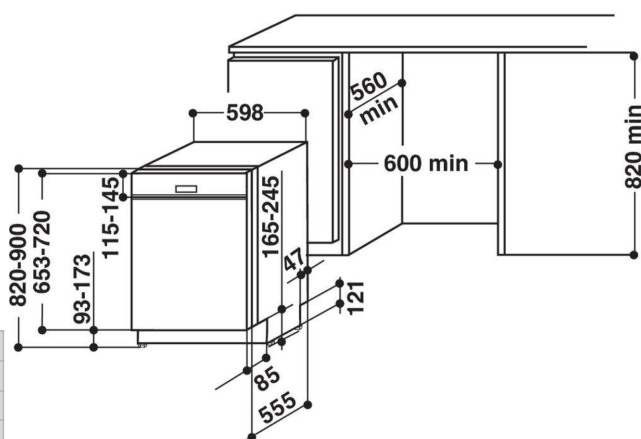
Système d'ouverture automatique de la porte en fin de cycle pour un séchage naturel, optimal et économique.



Programme Silence 43dB

Un appareil ultra-silencieux

SCHEMA D'ENCASTREMENT



Référence	WRIC3C34PE
12 NC	869991600360
EAN	8003437610202
Usine	Radomsko

ETIQUETTE ENERGIE

Classe d'efficacité énergétique	A+++
Classe d'efficacité lavage / séchage	A / A
Consommation annuelle en énergie (kWh)	238 kWh
Consommation d'eau annuelle	2660 L
Consommation d'eau / cycle Eco	9.5 L
Niveau sonore (dB)	44
Capacité nominale (nombre de couverts)	14

PROGRAMMES

Nombre de programmes	8
Eco (50°C)	OUI
6ème Sens (50-60°C)	OUI
Intensif (65°C)	OUI
Lavage et séchage rapides (50°C)	OUI
Cristal (45°C)	OUI
Rapide 30' (50°C)	OUI
Silence 43dB (50°C)	OUI
Antibactérien (65°C)	-
Prélavage (froid)	OUI
Autonettoyage (65°C)	-

OPTIONS

PowerClean Pro	OUI
Tablettes	OUI
Multizone	OUI
Vidange	OUI
Système d'ouverture automatique de porte	OUI

CONFORT D'UTILISATION

Interface	Digit
Départ différé	1-24 H
Bandeau de commande	Silver
Affichage du temps restant	-
Voyants de sel / liquide de rinçage	OUI
Light on floor (indicateur lumineux de marche, au sol)	OUI

AMENAGEMENT INTERIEUR

3ème tiroir à couverts	-
PANIER SUPERIEUR	
- Poignée	OUI
- Réglable en hauteur	OUI
- Amovible	OUI
- Flap(s) escamotable(s)	4
- Zone(s) de picots rabattables	-
PANIER INFÉRIEUR	
- Poignée	OUI
- Panier à couverts nomade et amovible	OUI
- Zone(s) de picots rabattables	2

EQUIPEMENTS

Moteur à induction	OUI
Cuve 100% inox	OUI
Porte à glissières	-
Installation simple en colonne	-
Pieds arrière réglables de l'avant	OUI
Raccordement eau chaude (jusqu'à 60° max)	OUI
Sécurité anti-fuite arrivée d'eau	-

CARACTERISTIQUES TECHNIQUES

Dimensions nettes HxLxP (cm)	82 x 59,8 x 55,5
Dimensions avec emballage HxLxP (cm)	91 x 62,5 x 67,5
Poids net (kg)	35,5
Poids avec emballage (kg)	37,5
Dimensions d'encastrement en cm (HxLxP)	82/90 x 60 x 56
Poids maximum du panneau d'habillage de porte (kg)	10
Alimentation électrique	220 - 240 V / 50Hz
Longueur du cordon d'alimentation (cm)	130 CM
Longueur du tuyau d'évacuation	150 CM
Longueur du tuyau d'arrivée d'eau	155 CM

ACCESSOIRES WPRO pour la longévité

Anticalcaire magnétique

L'anticalcaire magnétique empêche les molécules de calcaire de s'agglomérer sur la résistance du lave-vaisselle afin d'en optimiser les performances



MWC171
12NC : 48400008413
EAN : 8015250441000

Starter kit lave-vaisselle

Contient :

- 24 tablettes tout en 1
- 250 ml de liquide de rinçage
- 1 kg de sel régénérant



DWC314/1
12NC : 484010678192
EAN : 8015250666304

* Le sens de la différence

** Conforme au règlement délégué 2010/1059 - consommations annuelles basées sur 280 cycles par an

*** Pourcentage calculé en comparant l'espace de chargement disponible sur des modèles Whirlpool de la même gamme non équipés de la solution PowerClean.

**** Comparé à un système de séchage statique