

LXB3AE82R

CA	Manual d'usuari Nevera	2
EN	User Manual Refrigerator	16
ES	Manual de instrucciones Frigorífico	29



Benvinguts a Electrolux! Gràcies per triar el nostre electrodomèstic.



Consells d'ús, catàlegs, instruccions per a la resolució de problemes, informació sobre servei i reparacions:
www.electrolux.com/support

Subjecte a canvis sense preavís.

CONTINGUT

1. INFORMACIÓ DE SEGURETAT.....	2
2. INSTRUCCIONS DE SEGURETAT.....	4
3. INSTAL·LACIÓ.....	6
4. TAULER DE CONTROL.....	8
5. ÚS DIARI.....	8
6. CONSELLS I TRUCS.....	9
7. CURA I NETEJA.....	10
8. RESOLUCIÓ DE PROBLEMES.....	11
9. SOROLLS.....	14
10. DADES TÈCNiques.....	14
11. INFORMACIÓ PELS ORGANISMES DE PROVES I ASSAIGS.....	14
12. QÜESTIONS MEDIAMBIENTALS.....	15

1. ⚠ INFORMACIÓ DE SEGURETAT

Abans d'instal·lar i utilitzar l'aparell, llegiu detingudament les instruccions subministrades. El fabricant no es fa responsable de cap dany o lesió que sigui el resultat d'un ús o una instal·lació incorrectes. Mantingueu sempre les instruccions en un lloc segur i accessible per a futures consultes.

1.1 Seguretat dels infants i de les persones vulnerables

- Els nens majors de 8 anys i les persones amb capacitats físiques, sensorials o mentals reduïdes o manca d'experiència i coneixements poden fer servir aquest aparell només si estan supervisats o han rebut instruccions sobre l'ús segur de l'aparell i si comprenen els perills als quals s'exposen. Els infants d'entre tres i vuit anys o les persones amb discapacitats poden omplir i buidar l'aparell si se'ls ha ensenyat com fer-ho. Els infants de menys de 3

anys s'han de mantenir allunyats de l'aparell, tret que se'ls supervisi contínuament.

- Els infants han d'estar vigilats per a assegurar-vos que no juguin amb l'aparell .
- Els infants no han de dur a terme operacions de neteja i manteniment de l'aparell sense supervisió.
- Manteniu tot l'embalatge lluny dels infants i llenceu-los correctament.

1.2 Seguretat general

- Aquest aparell només serveix per a emmagatzemar aliments i begudes.
- Aquest aparell està dissenyat per a ús domèstic individual en interiors.
- Aquest aparell es pot utilitzar a oficines, habitacions d'hotels, habitacions d'hostals, cases rurals i altres allotjaments similars quan aquest ús no superi els nivells (mitjans) d'ús domèstic.
- Per evitar la contaminació dels aliments, seguiu les instruccions següents:
 - No deixeu la porta oberta durant molta estona.
 - Netegeu sovint les superfícies que poden estar en contacte amb els aliments i amb els sistemes de drenatge.
 - Deseu la carn i el peix crus en recipients adequats a l'interior de la nevera, de manera que no estigui en contacte amb cap altre aliment ni gotegi.
- AVÍS: Manteniu les obertures de ventilació de la carcassa de l'aparell o de l'estructura integrada lliures d'obstruccions.
- AVÍS: No utilitzeu dispositius mecànics o altres mitjans per a accelerar el procés de descongelació, tret dels recomanats pel fabricant.
- AVÍS: No feu malbé el circuit de refrigeració.
- AVÍS: No utilitzeu aparells elèctrics dins dels compartiments d'emmagatzematge d'aliments de l'aparell, tret que siguin del tipus recomanats pel fabricant.

- No feu servir polvoritzadors ni vapor per netejar l'aparell.
- Netegeu l'aparell amb un drap humit suau. Feu servir només detergents neutres. No utilitzeu productes abrasius, fregalls de neteja abrasius, dissolvents ni objectes metàl·lics.
- Quan l'aparell hagi de romandre buit durant un període de temps llarg, desendolceu-lo, traieu el gebre, netegeu-lo i deixeu la porta oberta per evitar que s'hi facin floridures.
- No emmagatzemeu substàncies explosives com ara llaunes d'aerosol amb un propulsor inflamable en aquest aparell.
- Si el cable d'alimentació és fa malbé, cal que sigui el fabricant, un servei autoritzat o personal qualificat qui el substitueixi a fi d'evitar perills.

2. INSTRUCCIONS DE SEGURETAT

2.1 Instal·lació

AVÍS!

La instal·lació d'aquest aparell han d'anar a càrrec d'una persona qualificada.

- Retireu tot l'emalatge de l'aparell.
- No instal·leu ni utilitzeu aparells que estiguin avariats.
- Per motius de seguretat, no feu servir l'aparell abans d'instal·lar-lo a la seva estructura integrada.
- Seguiu les instruccions d'instal·lació subministrades amb l'aparell.
- Vigileu quan moveu l'aparell, ja que pesa molt. Feu servir sempre guants de seguretat i calçat tapat.
- Assegureu-vos que l'aire pugui circular per l'aparell.
- Després de la instal·lació inicial o d'haver canviat el sentit d'obertura de la porta, espereu un mínim de 4 hores abans d'endollar l'aparell al corrent elèctric. D'aquesta manera, l'oli tornarà al compressor.
- Abans de dur a terme cap manipulació de l'aparell (per exemple, invertir el sentit d'obertura de la porta), desendolceu-lo del corrent elèctric.

- No instal·leu l'aparell a prop de radiadors o cuines, forns i fogons, tret que s'especifiqui una altra cosa a les instruccions d'instal·lació.
- No exposeu l'aparell a la pluja.
- No instal·leu l'aparell on hi hagi llum solar directa.
- No instal·leu aquest aparell en llocs molt humits o molts freds.
- Quan moveu l'aparell, aixequeu-lo per la vora frontal per evitar ratllar el terra.

2.2 Connexió elèctrica

AVÍS!

Risc d'incendi i descàrrega elèctrica.

AVÍS!

Quan col·loqueu l'aparell, assegureu-vos que el cable d'alimentació no quedi enganxat enlloc ni es danyi.

AVÍS!

No utilitzeu adaptadors de connexió múltiple ni allargadors.

- L'aparell ha d'estar connectat a terra.
- Assegureu-vos que els paràmetres de la placa de característiques siguin

compatibles amb les característiques elèctriques del subministrament elèctric.

- Feu servir sempre un sòcol antixoc correctament instal·lat.
- Assegureu-vos de no causar danys als components elèctrics (per exemple, l'endoll, el cable de xarxa, el compressor). Poseu-vos en contacte amb el centre de servei tècnic autoritzat o amb un electricista per canviar els components elèctrics.
- El cable de xarxa ha de quedar per sota del nivell de l'endoll.
- Només connecteu l'endoll a la presa de corrent al final del procés d'instal·lació. Asseguri's que es pugui accedir a l'endoll després de la instal·lació.
- No estireu el cable d'alimentació per desconnectar l'aparell. Estireu sempre l'endoll.

2.3 Utilització

AVÍS!

Risc de lesions, cremades, descàrrega elèctrica o incendi.



L'aparell conté gas inflamable, isobutà (R600a), un gas natural amb una elevada compatibilitat mediambiental. Vigileu no fer malbé el circuit refrigerant, el qual conté isobutà.

- No modifiqueu les especificacions d'aquest aparell.
- Qualsevol ús del producte integrat com a aparell autònom està estrictament prohibit.
- No col·loqueu aparells elèctrics (com ara, gelateres) dins de l'aparell tret que el fabricant els consideri aptes.
- Si s'espatllés el circuit refrigerant, assegureu-vos que no hi ha flames ni fonts d'ignició dins l'habitació. Ventileu l'habitació.
- No deixeu que elements calents toquin les parts de plàstic de l'aparell.
- No emmagatzemeu gas ni líquid inflamable a l'aparell.
- No col·loqueu productes inflamables ni articles humits amb productes inflamables dins, a prop o damunt de l'aparell.

- No toqueu el compressor ni el condensador. Són calents.
- No deixeu que els aliments entrin en contacte amb les parets interiors dels compartiments.

2.4 Il·luminació interior

AVÍS!

Risc de descàrregues elèctriques.

- Aquest producte incorpora una o més fonts de llum d'eficiència energètica classe G.
- Quant a les bombetes incloses amb aquest producte i les que es venen per separat: estan dissenyades, o bé per aguantar condicions físiques extremes (temperatura, vibracions, humitat) en electrodomèstics, o bé per indicar l'estat de funcionament de l'aparell. No estan dissenyades per a qualsevol altre ús i no són indicades per a la il·luminació d'habitacions domèstiques.

2.5 Manteniment

AVÍS!

Risc de lesions o d'espatllar l'aparell.

- Abans de fer el manteniment, desactiveu l'aparell i desconnecteu l'endoll de la presa de corrent.
- Aquest aparell conté hidrocarburs a la unitat de refrigeració. Només una persona qualificada ha de realitzar el manteniment i la recàrrega de la unitat.
- Examineu regularment el desguàs de l'aparell i, si cal, netegeu-lo. Si el drenatge es bloqueja, l'aigua descongelada s'acumula a la part inferior de l'aparell.

2.6 Manteniment i reparació

- Per reparar l'aparell, poseu-vos en contacte amb un centre tècnic autoritzat. Utilitzeu sempre recanvis originals.
- Tingueu present que si arregleu l'aparell vosaltres mateixos o el feu arreglar per alguna persona que no sigui professional pot tenir conseqüències per a la vostra seguretat i podria anul·lar la garantia.

- Les següents peces de recanvi estaran disponibles durant 7 anys després que es descatalogui el model: termòstats, sensors de temperatura, circuits impresos, fonts de llum, nanses, frontisses de portes, safates i cistelles. Tingueu en compte que algunes d'aquestes peces només estan disponibles per a reparadors professionals i que no totes les peces afecten a tots els models.
- Les juntes de les portes estaran disponibles durant deu anys un cop descatalogat el model.

2.7 Rebuig

⚠ AVÍS!

Risc de lesions o ofegament.

- Desconnecteu l'aparell de la xarxa elèctrica.
- Desconnecteu el cable d'alimentació i aparteu-lo.
- Traieu la porta per evitar que els nens i les mascotes quedin tancades a l'interior de l'aparell.
- El circuit de refrigeració i els materials d'aïllament d'aquest aparell no fan mal a la capa d'ozó.
- L'escuma aïllant conté gasos inflamables. Contacteu amb les vostres autoritats municipals per obtenir informació sobre com desfer-vos de l'aparell correctament.
- No feu malbé la part de la unitat de refrigeració que és a prop de l'intercanviador de calor.

3. INSTAL·LACIÓ

⚠ AVÍS!

Consulteu els capítols de Seguretat.

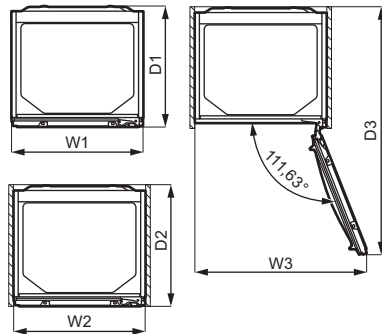
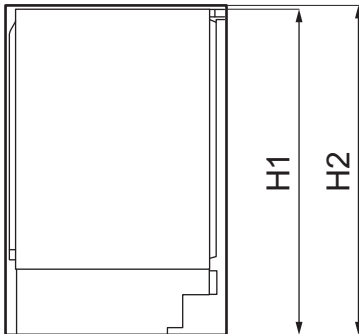
⚠ AVÍS!

Consulteu les instruccions d'instal·lació de l'aparell.

⚠ AVÍS!

Fixeu l'aparell segons les instruccions d'instal·lació del manual per garantir l'estabilitat de l'aparell.

3.1 Mesures



Dimensions totals ¹		
H1	mm	819
W1	mm	596
D1	mm	547

¹ l'alçada, l'amplada i la fondària de l'aparell sense mànec

Espai d'ús necessari ²		
H2	mm	820
W2	mm	596
D2	mm	550

² l'alçada, l'amplada i la fondària de l'aparell incloent el mànec i l'espai necessari per a la lliure circulació d'aire de ventilació

Espai total necessari ³		
H2	mm	820
W3	mm	777
D3	mm	1120

³ l'alçada, l'amplada i la fondària de l'aparell incloent el mànec, l'espai necessari per a la lliure circulació de l'aire de ventilació, més l'espai necessari per poder obrir la porta en l'angle mínim per poder extreure'n els accessoris interiors.

3.2 Localització

Per garantir el bon funcionament de l'aparell, no el col·loqueu sota la llum directa del sol. No instal·leu l'aparell a prop de radiadors o cuines, forns i fogons, tret que s'especifiqui una altra cosa a les instruccions d'instal·lació.

Assegureu-vos que l'aire pot circular lliurement per la part del darrere.

Cal instal·lar-lo a l'interior, en un lloc sec i ben ventilat.

Aquest aparell està pensat per fer-se servir en ambients amb una temperatura d'entre 10°C i 43°C.



El correcte funcionament de l'aparell només es garanteix dintre del rang de temperatura especificat.



Si teniu dubtes sobre on instal·lar l'aparell, contacteu amb el venedor, el nostre servei d'atenció al client o el centre de serveis autoritzat més proper.



Hauria de ser possible desendollar l'aparell. L'endoll ha de ser accessible un cop instal·lat l'aparell.

3.3 Connexió elèctrica

- Abans de connectar-lo, assegureu-vos que la tensió i la freqüència que es mostren a la placa de característiques corresponen a la vostra font d'alimentació domèstica.
- L'aparell ha d'estar connectat a la presa de terra. El connector del cable d'alimentació inclou un contacte per a aquesta finalitat. Si la presa de la font d'alimentació domèstica no està connectada a terra, connecteu l'aparell a una presa de terra independent en compliment de la normativa vigent i consultant un electricista qualificat.
- El fabricant nega qualsevol responsabilitat si no es respecten les precaucions de seguretat anteriors.

3.4 Requisits de ventilació

PRECAUCIÓ!

Cal instal·lar l'aparell seguint les instruccions indicades per assegurar una correcta ventilació.

3.5 Reversibilitat de la porta

Consulteu el manual d'instruccions per obtenir més informació sobre la instal·lació de l'aparell i com invertir la direcció d'obertura de la porta.

PRECAUCIÓ!

Si gireu la porta, protegiu el terra amb algun material consistent durant tot el procés per evitar ratllar-lo.

4. TAULER DE CONTROL

4.1 Encesa

1. Endolleu l'aparell.
2. Gireu el regulador de temperatura cap a la dreta a una posició mitjana.

4.2 Desconnexió

Per apagar l'aparell, giri el regulador de temperatura a la posició "O".

4.3 Regulació de la temperatura

La temperatura es regula automàticament. No obstant això, també podeu ajustar vosaltres mateixos la temperatura.

Escolliu la temperatura tenint en compte que la temperatura interior de l'interior depèn de:

- temperatura ambient,
 - les vegades que obriu la porta,
 - la quantitat d'aliments desats,
 - ubicació de l'aparell.
- Una temperatura mitjana sol ser el més adient.

Per fer funcionar l'aparell:

1. Gireu el selector de temperatura en el sentit de les agulles del rellotge per reduir la temperatura interior de l'aparell.
2. Gireu el selector de temperatura en el sentit contrari a les agulles del rellotge per incrementar la temperatura interior de l'aparell.

5. ÚS DIARI

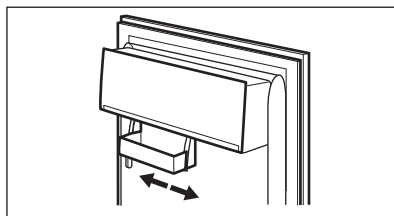
PRECAUCIÓ!

Aquest aparell refrigerador no és adequat per congelar aliments.

5.1 Col·locar els prestatges de la porta

Per permetre l'emmagatzematge de paquets d'aliments de diverses mides, els prestatges de la porta es poden col·locar a diferents alçades.

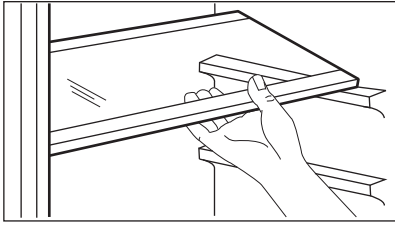
1. A poc a poc, estireu el prestatge cap amunt fins que surti del tot.
2. Recol·loqueu-los segons sigui necessari.



Aquest model ve equipat amb un calaix d'emmagatzematge divers que es pot col·locar lateralment.

5.2 Prestatges mòbils

Les parets de la nevera estan equipades amb una sèrie de suports lliscants perquè els prestatges es puguin posar allà on es desitgi.



No moveu el prestatge de vidre situat sobre el calaix per verdures per assegurar una circulació d'aire correcta.

5.3 Calaix de les verdures

A la part inferior de l'aparell hi ha un calaix especial per a fruita i verdura.

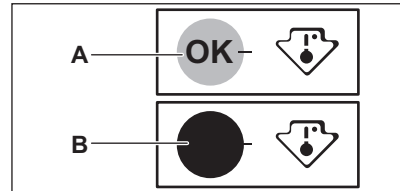
5.4 Indicador de temperatura

Per a un emmagatzematge adequat dels aliments, la nevera està equipada amb

l'indicador de temperatura. Els símbols del lateral de l'aparell indiquen les zones més fredes de la nevera.

Si apareix el símbol OK(A), podeu col·locar aliments frescos a la zona indicada pel símbol. Si no (B), espereu com a mínim 12 hores i comproveu si hi surt OK (A).

Si encara no hi surt OK (B), seleccioneu una temperatura més freda.



6. CONSELLS I TRUCS

6.1 Consells per a estalviar energia


- El consum més eficient d'energia s'aconsegueix distribuint bé els calaixos inferiors i els prestatges de l'aparell. La posició dels prestatges de la porta no afecta el consum energètic.
- No obriu la porta sovint ni la deixeu oberta més temps del necessari.
- No programeu una temperatura massa elevada per estalviar energia, tret que les característiques dels aliments desats així ho requereixin.
- Si la temperatura ambient és alta i reguleu la temperatura de l'aparell baixa o l'aparell és molt ple, el compressor pot ser que funcioni de manera continuada, i això pot provocar que es faci glaç a l'aparell o a l'evaporador. En aquest cas, programeu una temperatura més alta per activar el desglaç automàtic i estalviar energia.
- Assegureu-vos que l'aparell té bona ventilació. No tapeu les reixetes ni les ranures de ventilació.

6.2 Consells per a la refrigeració d'aliments frescs

- La configuració de la temperatura mitjana garanteix la bona conservació d'aliments frescos.
Si establiu una configuració més alta a l'interior de l'aparell, el temps de conservació es podria reduir.
- Tapeu els aliments amb alguna mena d'embolcall per conservar-ne la frescor i l'olor.
- Feu servir recipients tancats per a líquids i aliments per evitar les barreges d'olors.
- Per evitar la contaminació creuada d'aliments cuits i crus, tapeu els aliments cuits i deseu-los separats dels aliments crus.
- És recomanable descongelar els aliments a l'interior de la nevera.
- No introduïu aliments calents a l'interior de l'aparell. Refredeu-los primer a temperatura ambient abans de desar-los a l'aparell.

- Per evitar que els aliments es facin malbé, col·loqueu sempre els aliments més nous al darrere dels antics.

6.3 Consells per a la refrigeració d'aliments

- El compartiment per a aliments frescos és el marcat (a la placa d'identificació) amb .
- Carn (tots els tipus): s'ha d'embolicar adequadament i col·locar damunt la lleixa de vidre situada sobre el calaix de la verdura. Conserveu la carn un màxim d'un o dos dies.
- Fruita i verdura: netegeu-les bé (elimineu-ne tota la brutícia i la terra) i col·loqueu-les al seu calaix (calaix de les verdures).

- És millor no desar a la nevera fruites exòtiques com els plàtans, els mangos, les papaies, etc.
- Tampoc no hi deseu verdures com ara tomàquets, patates, cebes o alls.
- Mantega i formatge: col·loqueu-los en un recipient hermètic, emboliqueu-los amb paper d'alumini o deseu-los a dins d'una bossa de polietilè per treure'n el màxim aire possible.
- Ampolles: s'han de tancar i desar a la lleixa per a ampolles que hi ha a la porta, o (si en teniu) a l'ampoller.
- Reviseu sempre la data de caducitat dels aliments per saber fins quan els podeu conservar.

7. CURA I NETEJA

AVÍS!

Consulteu els capítols de Seguretat.

7.1 Neteja de l'interior

Abans d'utilitzar l'aparell per primera vegada, hauríeu de rentar l'interior i tots els accessoris interns amb aigua tèbia i sabó neutre per tal de treure l'olor típica d'un producte nou, i després assecar-lo a fons.

PRECAUCIÓ!

No feu servir detergents, productes en pols abrasius, clor o netejadors que continguin oli ja que podrien fer malbé l'acabat.

PRECAUCIÓ!

Els accessoris i les peces de l'aparell no són aptes per rentar-se al rentavaixelles.

7.2 Neteja periòdica

L'equip s'ha de netejar amb regularitat:

1. Netegeu-ne l'interior i els accessoris amb aigua tèbia i sabó neutre.
2. Comproveu sovint que la porta tanca correctament i netegeu-la bé amb un drap per assegurar-vos que està neta i que no hi queda cap residu.

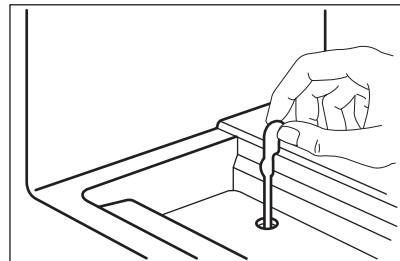
3. Esbandiu-la i eixugueu-la bé.

7.3 Descongelació de la nevera

El glaç s'elimina automàticament de l'evaporador de la nevera durant l'ús habitual. L'aigua de descongelació es drena a través d'un canal que la dirigeix cap a un recipient especial situat a la part posterior de l'aparell, a sobre del compressor del motor, on s'evapora.

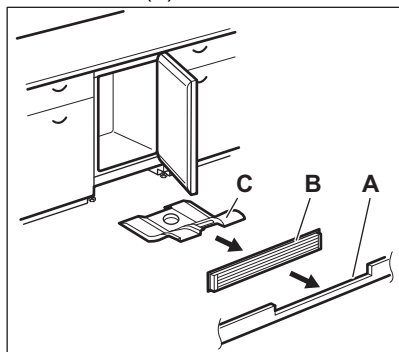
És important netejar periòdicament el forat de desguàs de l'aigua de descongelació a sota dels calaixos de les verdures per evitar que l'aigua caigui sobre els aliments que hi ha a l'interior.

Per fer-ho, feu servir el netejatubs subministrat amb l'aparell.



7.4 Neteja dels canals d'aire

1. Traieu el sòcol (A) i després, la reixeta de ventilació (B).



2. Netegeu la reixa de ventilació.

3. Estireu amb cura del deflector d'aire (C) i assegureu-vos que no quedi aigua de la descongelació.
4. Netegeu la part inferior de l'aparell amb una aspiradora.

7.5 Període d'inactivitat

Si no heu de fer servir l'aparell durant un període de temps llarg, preneu les precaucions següents:

1. Desconnecteu l'aparell del subministrament elèctric.
2. Retireu tots els aliments.
3. Netegeu l'aparell i tots els accessoris.
4. Deixeu la porta oberta per evitar olors desagradables.

8. RESOLUCIÓ DE PROBLEMES

⚠ AVÍS!

Consulteu els capítols de Seguretat.

8.1 Què fer si...

Problema	Possible causa	Solució
L'aparell no funciona.	L'aparell està apagat.	Engegueu l'aparell.
	L'endoll no està connectat correctament a la presa de corrent.	Connecteu correctament l'endoll a la presa de corrent.
	No hi ha tensió a la presa de corrent.	Connecteu un altre aparell elèctric a la presa de corrent. Poseu-vos en contacte amb un electricista qualificat.
L'aparell és sorollós.	L'aparell no està ben assentat.	Comproveu si l'aparell es manté estable.
El compressor està constantment en marxa.	La temperatura establerta és incorrecta.	Consulteu el capítol "Tauler de control".
	Heu posat massa aliments al mateix temps.	Espereu unes hores i després torneu a comprovar la temperatura.
	La temperatura ambient és massa alta.	Consulteu el capítol "Instal·lació".
	Els productes alimentaris col·locats a l'aparell estaven massa calents.	Deixeu que els productes alimentaris es refredin a temperatura ambient abans de desmar-los.

Problema	Possible causa	Solució
	La porta no està ben tancada.	Consulteu l'apartat "Tancament de la porta".
La porta no està ben alineada o interfereix amb la reixeta de ventilació.	L'aparell no està anivellat.	Consulteu les instruccions d'instal·lació.
La porta costa d'obrir.	Heu intentat obrir la porta just després d'haver-la tancada.	Espereu uns segons després de tancar-la i abans de tornar-la a obrir.
El llum no funciona.	La bombeta és defectuosa.	Consulteu l'apartat "Substitució de la bombeta".
Hi ha massa gel.	La porta no està ben tancada.	Consulteu l'apartat "Tancament de la porta".
	La junta està deformada o bruta.	Consulteu l'apartat "Tancament de la porta".
	Els productes alimentaris no estan envasats correctament.	Emboliqueu millor els productes alimentaris.
	La temperatura establerta és incorrecta.	Consulteu el capítol "Tauler de control".
	L'aparell és ple i s'ha programat la temperatura més baixa.	Fixeu una temperatura més alta. Consulteu el capítol "Tauler de control".
	La temperatura programada és massa baixa i la temperatura ambient és massa alta.	Fixeu una temperatura més alta. Consulteu el capítol "Tauler de control".
Cau aigua per la placa posterior de la nevera.	Durant el procés de descongelació automàtica, es fon el glaç a la placa posterior.	Això és correcte.
Hi ha massa aigua condensada a la part posterior de la nevera.	Heu obert massa sovint la porta.	Obriu la porta només quan cal.
	No heu tancat bé la porta.	Assegureu-vos que la porta de l'aparell està ben tancada.
	Els aliments no estaven ben embolicats.	Emboliqueu els aliments adequadament abans de desar-los a l'interior de l'aparell.
Cau aigua per dins de la nevera.	Els aliments impedeixen que l'aigua vagi cap al recol·lector d'aigua.	Assegureu-vos que els productes alimentaris no toquin la placa posterior.
	La sortida d'aigua està tapada.	Netegeu la sortida d'aigua.
Cau aigua al terra.	La sortida d'aigua descongelada no està connectada a la safata evaporativa situada a sota de l'aparell.	Connecteu la sortida de l'aigua descongelada a la safata evaporativa.
La temperatura de l'aparell és massa alta/massa baixa.	La temperatura no s'ha programat correctament.	Fixeu una temperatura més alta/més baixa.
	La porta no està ben tancada.	Consulteu l'apartat "Tancament de la porta".

Problema	Possible causa	Solució
	La temperatura dels aliments és massa alta.	Deixeu que la temperatura dels productes alimentaris disminueixi fins a la temperatura ambient abans de desar-los.
	S'han desat molts productes alimentaris alhora.	Deseu menys aliments alhora.
	La porta s'ha obert massa vegades.	Obriu la porta només si és necessari.
	No hi ha circulació d'aire fred a l'aparell.	Assegureu-vos que hi hagi circulació d'aire fred a l'aparell. Consulteu el capítol "Consells i trucs".



Si l'assessorament no dona lloc al resultat desitjat, truqueu al centre de serveis autoritzat més proper.

8.2 Substitució de la bombeta



L'aparell està equipat amb un llum LED interior de llarga vida.



Es recomana especialment l'ús exclusiu de peces de recanvi originals.



Feu servir exclusivament bombetes LED (amb culot E14). La unitat d'il·luminació indica la potència màxima.

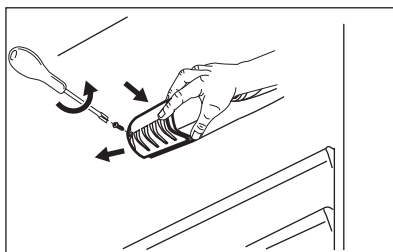


PRECAUCIÓ!

Desconnecteu l'endoll de la presa de corrent.

1. Amb un tornavís, traiu el cargol de la coberta del llum.

2. Separeu la coberta del llum estirant en el sentit de les fletxes.

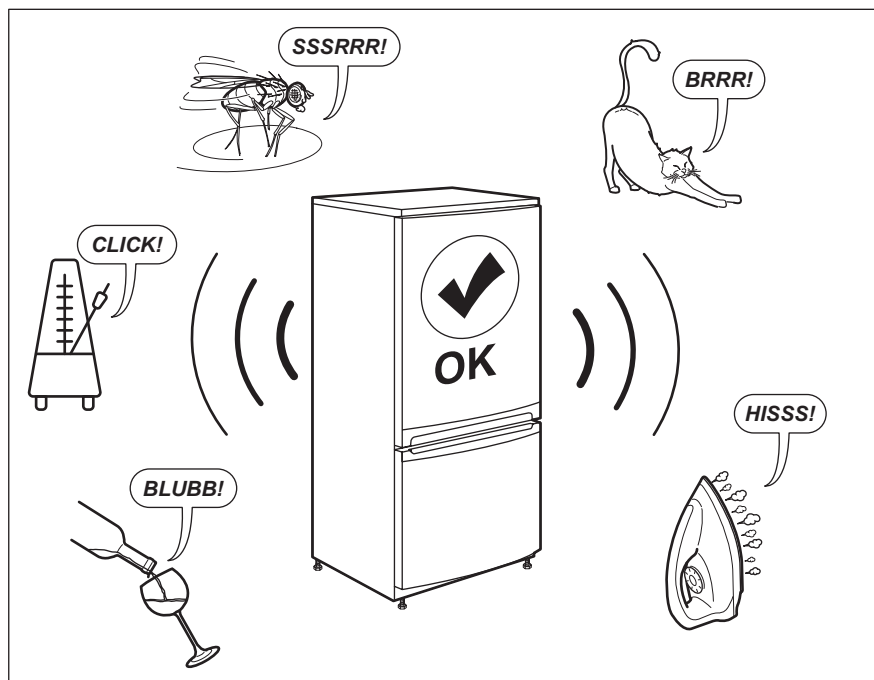


3. Canvieu la bombeta per una altra de les mateixes característiques, especialment dissenyada per a electrodomèstics.
4. Torneu a muntar la coberta del llum.
5. Colleu el cargol a la coberta del llum.
6. Connecteu l'endoll a la presa de corrent.
7. Obriu la porta.
Assegureu-vos que el llum s'encén.

8.3 Tancament de la porta

1. Netegeu les juntes de la porta.
2. Si cal, ajusteu la porta. Consulteu les instruccions d'instal·lació.
3. Si cal, substituïu les juntes de la porta defectuoses. Poseu-vos en contacte amb el servei d'assistència tècnica.

9. SOROLLS



10. DADES TÈCNIQUES

La informació tècnica es troba a la placa d'identificació al costat interior de l'aparell i a l'etiqueta energètica.

El codi QR de l'etiqueta energètica subministrada amb l'aparell inclou un enllaç web a la informació del rendiment de l'aparell a la base de dades de la Comissió Europea EPREL. Conserveu l'etiqueta energètica per a futures consultes, així com el manual de l'usuari i la resta de documentació subministrada amb l'aparell.

També podeu accedir a la informació de la base de dades EPREL des de l'enllaç <https://eprel.ec.europa.eu>, cercant el model i el número de l'aparell que trobareu a la placa de característiques.

Visiteu www.theenergylabel.eu per a més informació sobre l'etiqueta energètica.

11. INFORMACIÓ PELS ORGANISMES DE PROVES I ASSAIGS


La instal·lació i preparació de l'aparell per a qualsevol tipus de verificació EcoDesign ha de complir amb la norma EN 62552 (EU). Els


requisits de ventilació, els espais de separació i l'espai lliure de la part posterior han de ser els que s'indiquen en el manual

de l'usuari (a "Instal·lació"). Poseu-vos en contacte amb el fabricant si necessiteu

informació addicional (com per exemple, els plans de càrrega).

12. QÜESTIONS MEDIAMBIENTALS

Recicleu els materials amb el símbol .
Diposeu l'embalatge en contenidors adequats per al seu posterior reciclatge.
Ajudeu a protegir el medi ambient i la salut humana i a reciclar les deixalles procedents d'aparells elèctrics i electrònics. No llenceu a

les escombraries domèstiques els aparells amb el símbol . Porteu el producte a les instal·lacions de reciclatge locals o poseu-vos en contacte amb la seva oficina municipal.

Welcome to Electrolux! Thank you for choosing our appliance.



Get usage advice, brochures, trouble shooter, service and repair information:
www.electrolux.com/support

Subject to change without notice.

CONTENTS

1. SAFETY INFORMATION.....	16
2. SAFETY INSTRUCTIONS.....	18
3. INSTALLATION.....	20
4. CONTROL PANEL.....	22
5. DAILY USE.....	22
6. HINTS AND TIPS.....	23
7. CARE AND CLEANING.....	24
8. TROUBLESHOOTING.....	25
9. NOISES.....	27
10. TECHNICAL DATA.....	27
11. INFORMATION FOR TEST INSTITUTES.....	28
12. ENVIRONMENTAL CONCERNS.....	28

1. SAFETY INFORMATION

Before the installation and use of the appliance, carefully read the supplied instructions. The manufacturer is not responsible for any injuries or damage that are the result of incorrect installation or usage. Always keep the instructions in a safe and accessible location for future reference.

1.1 Children and vulnerable people safety

- This appliance can be used by children aged from 8 years and above and persons with reduced physical, sensory or mental capabilities or lack of experience and knowledge if they have been given supervision or instruction concerning the use of the appliance in a safe way and understand the hazards involved. Children aged from 3 to 8 years and persons with very extensive and complex disabilities are allowed to load and unload the appliance provided that they have been properly instructed. Children of less than 3 years

of age should be kept away from the appliance unless continuously supervised.

- Children should be supervised to ensure that they do not play with the appliance.
- Children shall not carry out cleaning and user maintenance of the appliance without supervision.
- Keep all packaging away from children and dispose of it appropriately.

1.2 General Safety

- This appliance is for storing food and beverages only.
- This appliance is designed for single household domestic use in an indoor environment.
- This appliance may be used in, offices, hotel guest rooms, bed & breakfast guest rooms, farm guest houses and other similar accommodation where such use does not exceed (average) domestic usage levels.
- To avoid contamination of food respect the following instructions:
 - do not open the door for long periods;
 - clean regularly surfaces that can come in contact with food and accessible drainage systems;
 - store raw meat and fish in suitable containers in the refrigerator, so that it is not in contact with or drip onto other food.
- **WARNING:** Keep ventilation openings, in the appliance enclosure or in the built-in structure, clear of obstruction.
- **WARNING:** Do not use mechanical devices or other means to accelerate the defrosting process, other than those recommended by the manufacturer.
- **WARNING:** Do not damage the refrigerant circuit.
- **WARNING:** Do not use electrical appliances inside the food storage compartments of the appliance, unless they are of the type recommended by the manufacturer.
- Do not use water spray and steam to clean the appliance.

- Clean the appliance with a moist soft cloth. Only use neutral detergents. Do not use abrasive products, abrasive cleaning pads, solvents or metal objects.
- When the appliance is empty for long period, switch it off, defrost, clean, dry and leave the door open to prevent mould from developing within the appliance.
- Do not store explosive substances such as aerosol cans with a flammable propellant in this appliance.
- If the supply cord is damaged, it must be replaced by the manufacturer, its Authorised Service Centre or similarly qualified persons in order to avoid a hazard.

2. SAFETY INSTRUCTIONS

2.1 Installation

WARNING!

Only a qualified person must install this appliance.

- Remove all the packaging.
- Do not install or use a damaged appliance.
- Do not use the appliance before installing it in the built-in structure due to safety manner.
- Follow the installation instructions supplied with the appliance.
- Always take care when moving the appliance as it is heavy. Always use safety gloves and enclosed footwear.
- Make sure the air can circulate around the appliance.
- At first installation or after reversing the door wait at least 4 hours before connecting the appliance to the power supply. This is to allow the oil to flow back in the compressor.
- Before carrying out any operations on the appliance (e.g. reversing the door), remove the plug from the power socket.
- Do not install the appliance close to radiators or cookers, ovens, or hobs, unless otherwise specified in the installation instructions.
- Do not expose the appliance to the rain.

- Do not install the appliance where there is direct sunlight.
- Do not install this appliance in areas that are too humid or too cold.
- When you move the appliance, lift it by the front edge to avoid scratching the floor.

2.2 Electrical connection

WARNING!

Risk of fire and electric shock.

WARNING!

When positioning the appliance, ensure the supply cord is not trapped or damaged.

WARNING!

Do not use multi-plug adapters and extension cables.

- The appliance must be earthed.
- Make sure that the parameters on the rating plate are compatible with the electrical ratings of the mains power supply.
- Always use a correctly installed shockproof socket.
- Make sure not to cause damage to the electrical components (e.g. mains plug, mains cable, compressor). Contact the Authorised Service Centre or an

electrician to change the electrical components.

- The mains cable must stay below the level of the mains plug.
- Connect the mains plug to the mains socket only at the end of the installation. Make sure that there is access to the mains plug after the installation.
- Do not pull the mains cable to disconnect the appliance. Always pull the mains plug.

2.3 Use

WARNING!

Risk of injury, burns, electric shock or fire.



The appliance contains flammable gas, isobutane (R600a), a natural gas with a high level of environmental compatibility. Be careful not to cause damage to the refrigerant circuit containing isobutane.

- Do not change the specification of this appliance.
- Any use of the built-in product as free-standing is strictly prohibited.
- Do not put electrical appliances (e.g. ice cream makers) in the appliance unless they are stated applicable by the manufacturer.
- If damage occurs to the refrigerant circuit, make sure that there are no flames and sources of ignition in the room. Ventilate the room.
- Do not let hot items to touch the plastic parts of the appliance.
- Do not store flammable gas and liquid in the appliance.
- Do not put flammable products or items that are wet with flammable products in, near or on the appliance.
- Do not touch the compressor or the condenser. They are hot.
- Do not allow food to come in contact with the inner walls of the appliance compartments.

2.4 Internal lighting

WARNING!

Risk of electric shock.

- This product contains one or more light sources of energy efficiency class G.
- Concerning the lamp(s) inside this product and spare part lamps sold separately: These lamps are intended to withstand extreme physical conditions in household appliances, such as temperature, vibration, humidity, or are intended to signal information about the operational status of the appliance. They are not intended to be used in other applications and are not suitable for household room illumination.

2.5 Care and cleaning

WARNING!

Risk of injury or damage to the appliance.

- Before maintenance, deactivate the appliance and disconnect the mains plug from the mains socket.
- This appliance contains hydrocarbons in the cooling unit. Only a qualified person must do the maintenance and the recharging of the unit.
- Regularly examine the drain of the appliance and if necessary, clean it. If the drain is blocked, defrosted water collects in the bottom of the appliance.

2.6 Service

- To repair the appliance contact the Authorised Service Centre. Use original spare parts only.
- Please note that self-repair or non-professional repair can have safety consequences and might void the guarantee.
- The following spare parts will be available for 7 years after the model has been discontinued: thermostats, temperature sensors, printed circuit boards, light sources, door handles, door hinges, trays and baskets. Please note that some of these spare parts are only available to

professional repairers, and that not all spare parts are relevant for all models.

- Door gaskets will be available for 10 years after the model has been discontinued.

2.7 Disposal

⚠ WARNING!

Risk of injury or suffocation.

- Disconnect the appliance from the mains supply.
- Cut off the mains cable and discard it.

- Remove the door to prevent children and pets to be closed inside of the appliance.
- The refrigerant circuit and the insulation materials of this appliance are ozone-friendly.
- The insulation foam contains flammable gas. Contact your municipal authority for information on how to discard the appliance correctly.
- Do not cause damage to the part of the cooling unit that is near the heat exchanger.

3. INSTALLATION

⚠ WARNING!

Refer to Safety chapters.

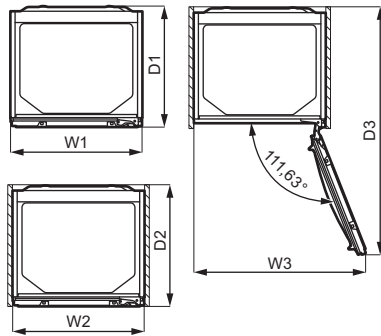
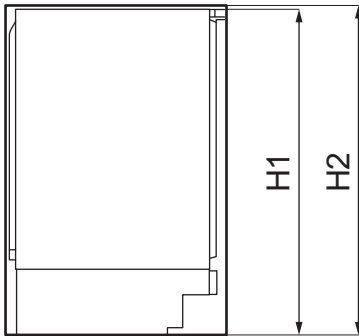
⚠ WARNING!

Refer to installation instruction document to install your appliance.

⚠ WARNING!

Fix the appliance in accordance with installation instruction document to avoid a risk of instability of the appliance.

3.1 Dimensions



Overall dimensions ¹

H1	mm	819
W1	mm	596
D1	mm	547

¹ the height, width and depth of the appliance without the handle

Space required in use ²

H2	mm	820
W2	mm	596

Space required in use ²		
D2	mm	550

² the height, width and depth of the appliance including the handle, plus the space necessary for free circulation of the cooling air

Overall space required in use ³		
H2	mm	820
W3	mm	777
D3	mm	1120

³ the height, width and depth of the appliance including the handle, plus the space necessary for free circulation of the cooling air, plus the space necessary to allow door opening to the minimum angle permitting removal of all internal equipment

3.2 Location

To ensure appliance's best functionality, you should not install the appliance in a place with direct sunlight. Do not install the appliance close to radiators or cookers, ovens, or hobs, unless otherwise specified in the installation instructions.

Make sure that air can circulate freely around the back of the cabinet.

This appliance should be installed in a dry, well ventilated indoor position.

This appliance is intended to be used at ambient temperature ranging from 10°C to 43°C.



The correct operation of the appliance can only be guaranteed within the specified temperature range.



If you have any doubts regarding where to install the appliance, please turn to the vendor, to our customer service or to the nearest Authorised Service Centre.



It must be possible to disconnect the appliance from the mains power supply. The plug must therefore be easily accessible after installation.

3.3 Electrical connection

- Before plugging in, ensure that the voltage and frequency shown on the rating plate correspond to your domestic power supply.
- The appliance must be earthed. The power supply cable plug is provided with a contact for this purpose. If the domestic power supply socket is not earthed, connect the appliance to a separate earth in compliance with current regulations, consulting a qualified electrician.
- The manufacturer declines all responsibility if the above safety precautions are not observed.

3.4 Ventilation requirements



CAUTION!

Appliance must be installed according to installation instruction in order to ensure required ventilation.

3.5 Door reversibility

Please refer to the separate document with instructions on installation and door reversal.



CAUTION!

At every stage of reversing the door protect the floor from scratching with a durable material.

4. CONTROL PANEL

4.1 Switching on

1. Insert the plug into the wall socket.
2. Turn the temperature regulator clockwise to a medium setting.

4.2 Switching off

To turn off the appliance, turn the temperature regulator to the "O" position.

4.3 Temperature regulation

The temperature is regulated automatically. However, you can set a temperature inside the appliance yourself.

Choose the setting keeping in mind that the temperature inside the appliance depends on:

- room temperature,
- frequency of opening the door,
- quantity of food stored,
- appliance location.

A medium setting is generally the most suitable one.

To operate the appliance:

1. Turn the temperature regulator clockwise to obtain a lower temperature inside the appliance.
2. Turn the temperature regulator counterclockwise to obtain a higher temperature inside the appliance.

5. DAILY USE

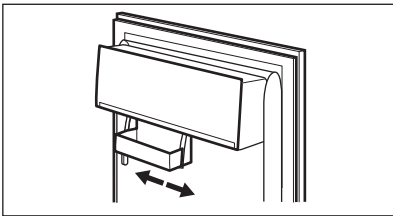
⚠ CAUTION!

This refrigerating appliance is not suitable for freezing foodstuffs.

5.1 Positioning the door shelves

To permit storage of food packages of various sizes, the door shelves can be placed at different heights.

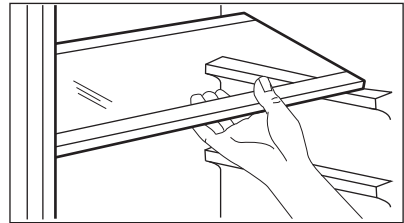
1. Gradually pull the shelf up until it comes free.
2. Reposition as required.



This model is equipped with a variable storage box which can be moved sideways.

5.2 Movable shelves

The walls of the refrigerator are equipped with a series of runners so that the shelves can be positioned as desired.



Do not move the glass shelf above the vegetable drawer to ensure correct air circulation.

5.3 Vegetable drawer

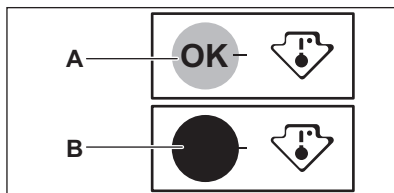
There is a special drawer in the bottom part of the appliance suitable for storage of fruits and vegetables.

5.4 Temperature indicator

For proper storage of food the refrigerator is equipped with the temperature indicator. The symbol on the side wall of the appliance indicates the coldest area in the refrigerator.

If OK is displayed (A), put fresh food into area indicated by symbol, if not (B), wait at least 12 hours and check if it is OK (A).

If it is still not OK (B), adjust the setting control to a colder setting.



6. HINTS AND TIPS

6.1 Hints for energy saving


- Most efficient use of energy is ensured in the configuration with the drawers in the bottom part of the appliance and shelves evenly distributed. Position of the door bins does not affect energy consumption.
- Do not open the door frequently or leave it open longer than necessary.
- Do not set too high temperature to save energy unless it is required by the characteristics of the food.
- If the ambient temperature is high and the temperature control is set to low temperature and the appliance is fully loaded, the compressor may run continuously, causing frost or ice formation on the evaporator. In this case, set the temperature control toward higher temperature to allow automatic defrosting and to save energy this way.
- Ensure a good ventilation. Do not cover the ventilation grilles or holes.

6.2 Hints for fresh food refrigeration

- The medium temperature setting ensures good preservation of fresh food. Higher temperature setting inside the appliance may lead to shorter shelf life of food.
- Cover the food with packaging to preserve its freshness and aroma.
- Always use closed containers for liquids and for food, to avoid flavours or odours in the compartment.
- To avoid the cross-contamination between cooked and raw food, cover the cooked food and separate it from the raw one.

- It is recommended to defrost the food inside the fridge.
- Do not insert hot food inside the appliance. Make sure it has cooled down at room temperature before inserting it.
- To prevent food waste the new stock of food should always be placed behind the old one.

6.3 Hints for food refrigeration

- Fresh food compartment is the one marked (on the rating plate) with .
- Meat (all types): wrap in a suitable packaging and place it on the glass shelf above the vegetable drawer. Store meat for at most 1-2 days.
- Fruit and vegetables: clean thoroughly (eliminate the soil) and place in a special drawer (vegetable drawer).
- It is advisable not to keep the exotic fruits like bananas, mangos, papayas etc. in the refrigerator.
- Vegetables like tomatoes, potatoes, onions, and garlic should not be kept in the refrigerator.
- Butter and cheese: place in an airtight container or wrap in an aluminium foil or a polythene bag to exclude as much air as possible.
- Bottles: close them with a cap and place them on the door bottle shelf, or (if available) on the bottle rack.
- Always refer to the expiry date of the products to know how long to keep them.

7. CARE AND CLEANING

WARNING!

Refer to Safety chapters.

7.1 Cleaning the interior

Before using the appliance for the first time, the interior and all internal accessories should be washed with lukewarm water and some neutral soap to remove the typical smell of a brand-new product, then dried thoroughly.

CAUTION!

Do not use detergents, abrasive powders, chlorine or oil-based cleaners as they will damage the finish.

CAUTION!

The accessories and parts of the appliance are not suitable for washing in a dishwasher.

7.2 Periodic cleaning

The equipment has to be cleaned regularly:

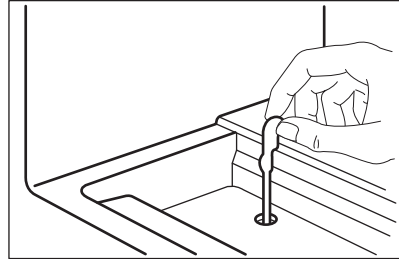
1. Clean the inside and accessories with lukewarm water and some neutral soap.
2. Regularly check the door seals and wipe them clean to ensure they are clean and free from debris.
3. Rinse and dry thoroughly.

7.3 Defrosting of the refrigerator

Frost is automatically eliminated from the evaporator of the refrigerator compartment during normal use. The defrost water drains out through a trough into a special container at the back of the appliance, over the motor compressor, where it evaporates.

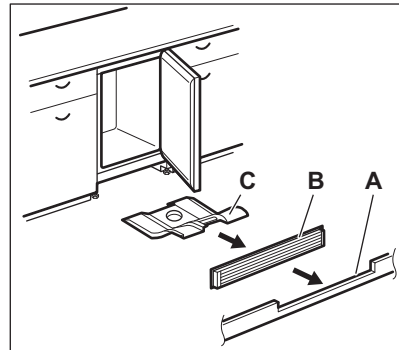
It is important to periodically clean the defrost water drain hole situated under the salad drawers to prevent the water overflowing and dripping onto the food inside.

For this purpose use the tube cleaner provided with the appliance.



7.4 Cleaning the air channels

1. Remove the plinth (A), then the ventilation grid (B).



2. Clean the ventilation grid.
3. Carefully pull the air deflector out (C), checking that there is no water left from the defrosting.
4. Clean the lower part of the appliance with a vacuum cleaner.

7.5 Period of non-operation

When the appliance is not in use for long period, take the following precautions:

1. Disconnect the appliance from electricity supply.
2. Remove all food.
3. Clean the appliance and all accessories.
4. Leave the door open to prevent unpleasant smells.

8. TROUBLESHOOTING

WARNING!

Refer to Safety chapters.

8.1 What to do if...

Problem	Possible cause	Solution
The appliance does not operate.	The appliance is switched off.	Switch on the appliance.
	The mains plug is not connected to the mains socket correctly.	Connect the mains plug to the mains socket correctly.
	There is no voltage in the mains socket.	Connect a different electrical appliance to the mains socket. Contact a qualified electrician.
The appliance is noisy.	The appliance is not supported properly.	Check if the appliance stands stable.
The compressor operates continually.	Temperature is set incorrectly.	Refer to "Control panel" chapter.
	Many food products were put in at the same time.	Wait a few hours and then check the temperature again.
	The room temperature is too high.	Refer to "Installation" chapter.
	Food products placed in the appliance were too warm.	Allow food products to cool to room temperature before storing.
	The door is not closed correctly.	Refer to "Closing the door" section.
Door is misaligned or interferes with ventilation grill.	The appliance is not levelled.	Refer to installation instructions.
Door does not open easily.	You attempted to re-open the door immediately after closing.	Wait a few seconds between closing and re-opening of the door.
The lamp does not work.	The lamp is defective.	Refer to "Replacing the lamp" section.
There is too much frost and ice.	The door is not closed correctly.	Refer to "Closing the door" section.
	The gasket is deformed or dirty.	Refer to "Closing the door" section.
	Food products are not wrapped properly.	Wrap the food products better.
	Temperature is set incorrectly.	Refer to "Control panel" chapter.
	Appliance is fully loaded and is set to the lowest temperature.	Set a higher temperature. Refer to "Control panel" chapter.
	Temperature set in the appliance is too low and the ambient temperature is too high.	Set a higher temperature. Refer to "Control panel" chapter.

Problem	Possible cause	Solution
Water flows on the rear plate of the refrigerator.	During the automatic defrosting process, frost melts on the rear plate.	This is correct.
There is too much condensed water on the rear wall of the refrigerator.	Door was opened too frequently.	Open the door only when necessary.
	Door was not closed completely.	Make sure the door is closed completely.
	Stored food was not wrapped.	Wrap food in suitable packaging before storing it in the appliance.
Water flows inside the refrigerator.	Food products prevent the water from flowing into the water collector.	Make sure that food products do not touch the rear plate.
	The water outlet is clogged.	Clean the water outlet.
Water flows on the floor.	The melting water outlet is not connected to the evaporative tray below the appliance.	Attach the melting water outlet to the evaporative tray.
The temperature in the appliance is too low/too high.	The temperature is not set correctly.	Set a higher/lower temperature.
	The door is not closed correctly.	Refer to "Closing the door" section.
	The food products' temperature is too high.	Let the food products temperature decrease to room temperature before storage.
	Many food products are stored at the same time.	Store less food products at the same time.
	The door has been opened often.	Open the door only if necessary.
	There is no cold air circulation in the appliance.	Make sure that there is cold air circulation in the appliance. Refer to "Hints and tips" chapter.



If the advice does not lead to the desired result, call the nearest Authorized Service Centre.

8.2 Replacing the lamp



The appliance is equipped with a long-life LED interior light.



It is strongly recommended to use original spare parts only.



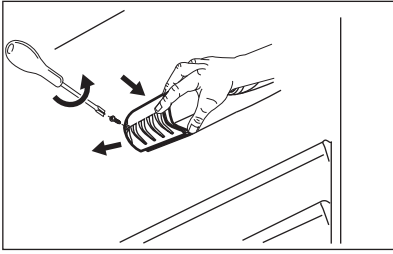
Use LED bulbs (E14 base) only. The maximum power is shown on the lamp unit.



CAUTION!

Disconnect the plug from the mains socket.

1. Using a screwdriver, remove the screw from the lamp cover.
2. Detach the lamp cover in the direction of the arrows.



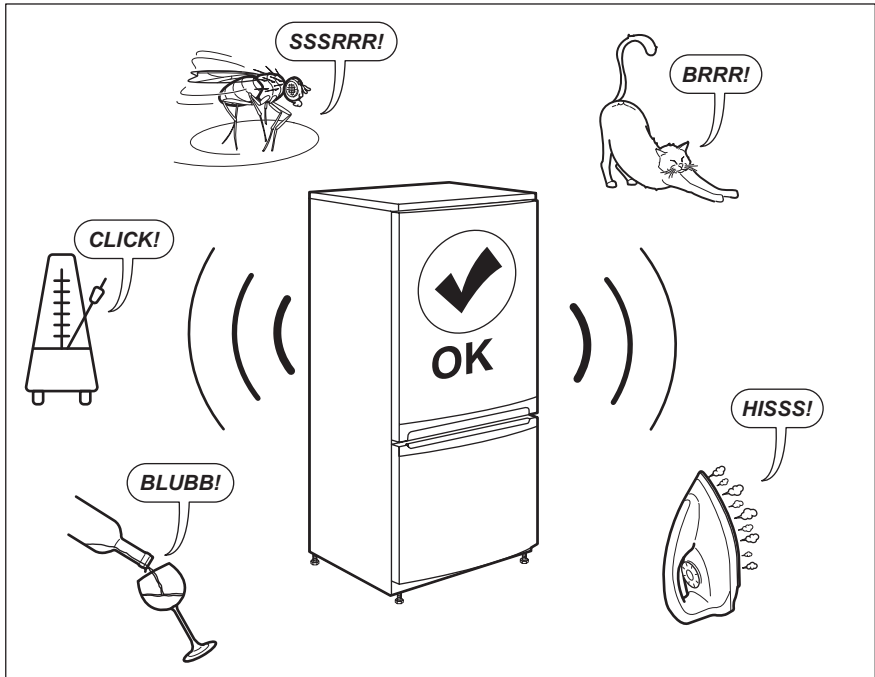
3. Replace the bulb with the one that has identical characteristics and is specifically designed for household appliances.
4. Reassemble the lamp cover.

5. Tighten the screw to the lamp cover.
6. Connect the plug to the mains socket.
7. Open the door.
Make sure that the light switches on.

8.3 Closing the door

1. Clean the door gaskets.
2. If necessary, adjust the door. Refer to installation instructions.
3. If necessary, replace the defective door gaskets. Contact the Authorised Service Centre.

9. NOISES



10. TECHNICAL DATA

The technical information is situated in the rating plate on the internal side of the appliance and on the energy label.

The QR code on the energy label supplied with the appliance provides a web link to the information related to the performance of the appliance in the EU EPREL database. Keep

the energy label for reference together with the user manual and all other documents provided with this appliance.

It is also possible to find the same information in EPREL using the link <https://eprel.ec.europa.eu> and the model

name and product number that you find on the rating plate of the appliance.


See the link www.theenergylabel.eu for detailed information about the energy label.


11. INFORMATION FOR TEST INSTITUTES

Installation and preparation of the appliance for any EcoDesign verification shall be compliant with EN 62552 (EU). Ventilation requirements, recess dimensions and minimum rear clearances shall be as stated

in this User Manual in "Installation". Please contact the manufacturer for any other further information, including loading plans.

12. ENVIRONMENTAL CONCERNS

Recycle materials with the symbol . Put the packaging in relevant containers to recycle it. Help protect the environment and human health by recycling waste of electrical and electronic appliances. Do not dispose of

appliances marked with the symbol  with the household waste. Return the product to your local recycling facility or contact your municipal office.

Le damos la bienvenida a Electrolux. Gracias por elegir nuestro aparato.



Obtener consejos, folletos, soluciones a problemas e información de servicio y reparación:
www.electrolux.com/support

Salvo modificaciones.

CONTENIDO

1. INFORMACIÓN SOBRE SEGURIDAD.....	29
2. INSTRUCCIONES DE SEGURIDAD.....	31
3. INSTALACIÓN.....	33
4. PANEL DE CONTROL.....	35
5. USO DIARIO.....	36
6. CONSEJOS.....	36
7. CUIDADO Y LIMPIEZA.....	37
8. SOLUCIÓN DE PROBLEMAS.....	38
9. RUIDOS.....	41
10. DATOS TÉCNICOS.....	41
11. INFORMACIÓN PARA INSTITUTOS DE PRUEBAS.....	42
12. ASPECTOS MEDIOAMBIENTALES.....	42

1. ⚠ INFORMACIÓN SOBRE SEGURIDAD

Antes de instalar y utilizar el aparato, lea atentamente las instrucciones facilitadas. El fabricante no se hace responsable de lesiones o daños producidos como resultado de una instalación o un uso incorrectos. Conserve siempre estas instrucciones en lugar seguro y accesible para futuras consultas.

1.1 Seguridad de niños y personas vulnerables

- Este aparato puede ser utilizado por niños de 8 años en adelante y personas cuyas capacidades físicas, sensoriales o mentales estén disminuidas o que carezcan de la experiencia y conocimientos suficientes para manejarlo, siempre que cuenten con las instrucciones o la supervisión sobre el uso del electrodoméstico de forma segura y comprendan los riesgos. Los niños de 3 a 8 años y las personas con discapacidades muy extensas y complejas

pueden cargar y descargar el aparato siempre que hayan sido debidamente instruidos. Es necesario mantener alejados del aparato a los niños de menos de 3 años salvo que estén bajo supervisión continua.

- Es necesario vigilar a los niños para que no jueguen con el aparato.
- La limpieza y mantenimiento de usuario del producto no podrán ser realizados por niños sin supervisión.
- Mantenga todo el material de embalaje fuera del alcance de los niños y deséchelo de forma adecuada.

1.2 Instrucciones generales de seguridad

- Este aparato está diseñado únicamente para almacenar alimentos y bebidas.
- Este aparato está diseñado para uso doméstico en interiores.
- Este aparato se puede utilizar en oficinas, habitaciones de hotel, habitaciones de Bed&Breakfast, casas de campo y otros alojamientos similares donde dicho uso no exceda (en promedio) los niveles de uso doméstico.
- Para evitar la contaminación alimentaria, respete las siguientes instrucciones:
 - no abra la puerta durante largos periodos de tiempo;
 - limpie regularmente las superficies que pueden entrar en contacto con los alimentos y los sistemas de drenaje accesibles;
 - guarde la carne y el pescado crudos en recipientes adecuados en el frigorífico, de manera que no estén en contacto con otros alimentos ni goteen sobre ellos.
- **ADVERTENCIA:** Mantenga libres de obstrucciones las aberturas de ventilación del alojamiento del aparato o de la estructura empotrada.
- **ADVERTENCIA:** No utilice dispositivos mecánicos u otros medios para acelerar el proceso de descongelación, excepto los recomendados por el fabricante.
- **ADVERTENCIA:** No dañe el circuito de refrigerante.

- **ADVERTENCIA:** No utilice aparatos eléctricos dentro de los compartimentos de almacenamiento de alimentos del aparato, a menos que sean del tipo recomendado por el fabricante.
- No utilice agua pulverizada ni vapor para limpiar el aparato.
- Limpie el aparato con un paño suave humedecido. Utilice solo detergentes neutros. No utilice productos abrasivos, estropajos duros, disolventes ni objetos de metal.
- Cuando el aparato esté vacío durante un largo período, apáguelo, descongélelo, límpielo, séquelo y deje la puerta abierta para evitar que se desarrolle moho en el interior del aparato.
- No almacene sustancias explosivas tales como latas de aerosol con un propulsor inflamable en este aparato.
- Si el cable de alimentación sufre algún daño, el fabricante, su servicio técnico autorizado o un profesional tendrán que cambiarlo para evitar riesgos.

2. INSTRUCCIONES DE SEGURIDAD

2.1 Instalación

ADVERTENCIA!

Solo un técnico cualificado puede instalar el aparato.

- Retire todo el embalaje.
- No instale ni utilice un aparato dañado.
- No utilice el aparato antes de instalarlo en la estructura empotrada por motivos de seguridad.
- Siga las instrucciones de instalación suministradas con el aparato.
- Tenga cuidado al mover el aparato, porque es pesado. Utilice siempre guantes de protección y calzado cerrado.
- Asegúrese de que el aire pueda circular alrededor del aparato.
- En la primera instalación otras invertir el sentido de apertura de la puerta, espere al menos 4 horas antes de conectar el aparato a la alimentación eléctrica. Esto es para permitir que el aceite regrese al compresor.

- Desenchufe siempre el aparato antes de llevar a cabo cualquier operación, por ejemplo cambiar el sentido de apertura de la puerta.
- No instale el aparato cerca de radiadores, cocinas, hornos o placas de cocción, a menos que se especifique lo contrario en las instrucciones de instalación.
- No exponga el aparato a la lluvia.
- No instale el aparato en lugares con luz solar directa.
- No instale este aparato en áreas excesivamente húmedas o frías.
- Cuando mueva el aparato, levántelo por el borde delantero para evitar rayar el suelo.

2.2 Conexión eléctrica

ADVERTENCIA!

Riesgo de incendios y descargas eléctricas.

⚠ ADVERTENCIA!

Al colocar el producto, asegúrese de que el cable de alimentación no queda atrapado o doblado.

⚠ ADVERTENCIA!

No utilice adaptadores múltiples ni cables prolongadores.

- El aparato debe conectarse a tierra.
- Asegúrese de que los parámetros de la placa de características son compatibles con los valores eléctricos del suministro eléctrico.
- Utilice siempre una toma con aislamiento de conexión a tierra correctamente instalada.
- Asegúrese de no provocar daños en los componentes eléctricos (p. ej., enchufe, cable de alimentación, compresor). Póngase en contacto con el Centro de servicio autorizado o un electricista para cambiar los componentes eléctricos.
- El cable de alimentación debe permanecer por debajo del nivel del enchufe.
- Conecte el enchufe a la toma de corriente únicamente cuando haya terminado la instalación. Asegúrese de tener acceso al enchufe del suministro de red una vez finalizada la instalación.
- No desconecte el aparato tirando del cable de conexión a la red. Tire siempre del enchufe.

2.3 Uso

⚠ ADVERTENCIA!

Existe riesgo de lesiones, quemaduras, descargas eléctricas o incendios.



El aparato contiene un gas inflamable, isobutano (R600a), un gas natural con alto grado de compatibilidad medioambiental. Tenga cuidado para no dañar el circuito de refrigerante que contiene isobutano.

- No cambie las especificaciones de este aparato.
- Está estrictamente prohibido usar el producto incorporado de forma autónoma.

- No utilice otros aparatos eléctricos (como máquinas de hacer helados) dentro de aparatos de refrigeración, salvo que el fabricante haya autorizado su utilización.
- Si se daña el circuito de refrigerante, asegúrese de que no haya llamas ni fuentes de ignición en la sala. Ventile la sala.
- No deje que los objetos calientes toquen las partes de plástico del aparato.
- No almacene gases ni líquidos inflamables en el aparato.
- No coloque productos inflamables o artículos mojados con productos inflamables dentro, cerca o sobre el aparato.
- No toque el compresor ni el condensador. Están calientes.
- No permita que los alimentos entren en contacto con las paredes interiores de los compartimentos del aparato.

2.4 Iluminación interna

⚠ ADVERTENCIA!

Riesgo de descarga eléctrica.

- Este producto contiene una o más fuentes de luz con clase de eficiencia energética G.
- En cuanto a la(s) bombilla(s) de este producto y las de repuesto vendidas por separado: Estas bombillas están destinadas a soportar condiciones físicas extremas en los aparatos domésticos, como la temperatura, la vibración, la humedad, o están destinadas a señalar información sobre el estado de funcionamiento del aparato. No están destinadas a utilizarse en otras aplicaciones y no son adecuadas para la iluminación de estancias domésticas.

2.5 Mantenimiento y limpieza

⚠ ADVERTENCIA!

Podría sufrir lesiones o dañar el aparato.

- Antes de proceder con el mantenimiento, apague el aparato y desconecte el enchufe de la red.
- Este equipo contiene hidrocarburos en la unidad de refrigeración. Solo una persona

cualificada debe realizar el mantenimiento y la recarga de la unidad.

- Examine periódicamente el desagüe del aparato y límpielo si fuera necesario. Si el desagüe se bloquea, el agua descongelada se acumulará en la base del aparato.

2.6 Asistencia técnica

- Para reparar el aparato, póngase en contacto con el centro de servicio autorizado. Utilice solamente piezas de recambio originales.
- Tenga en cuenta que la autorreparación o la reparación no profesional puede tener consecuencias de seguridad y podría anular la garantía.
- Los siguientes repuestos estarán disponibles durante 7 años después de que el modelo se haya retirado del mercado: termostatos, sensores de temperatura, placas de circuito impreso, fuentes de luz, manijas de puertas, bisagras de puertas, bandejas y cestas. Tenga en cuenta que algunas de estas piezas de recambio solo están disponibles para los reparadores profesionales, y que

no todas las piezas de recambio son relevantes para todos los modelos.

- Las juntas de las puertas estarán disponibles durante 10 años después de que el modelo se haya retirado.

2.7 Desecho

ADVERTENCIA!

Existe riesgo de lesiones o asfixia.

- Desconecte el aparato de la red.
- Corte el cable de conexión a la red y deséchelo.
- Retire la puerta para evitar que los niños y las mascotas queden encerrados en el aparato.
- El circuito del refrigerante y los materiales aislantes de este aparato no dañan la capa de ozono.
- La espuma aislante contiene gas inflamable. Póngase en contacto con las autoridades locales para saber cómo desechar correctamente el aparato.
- No dañe la parte de la unidad de refrigeración que está cerca del intercambiador de calor.

3. INSTALACIÓN

ADVERTENCIA!

Consulte los capítulos sobre seguridad.

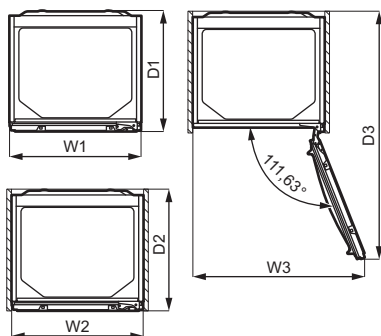
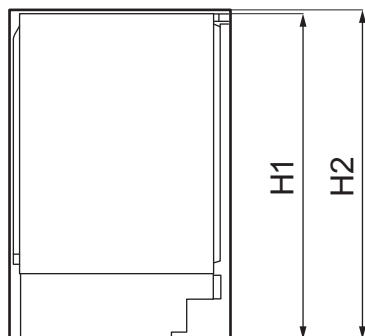
ADVERTENCIA!

Consulte el documento de instrucciones de instalación para instalar su aparato.

ADVERTENCIA!

Fije el aparato de acuerdo con las instrucciones de instalación para evitar el riesgo de inestabilidad.

3.1 Dimensiones



Dimensiones generales ¹

H1	mm	819
W1	mm	596
D1	mm	547

¹ la altura, anchura y profundidad del aparato sin el asa

Espacio necesario en uso ²

H2	mm	820
W2	mm	596
D2	mm	550

² la altura, anchura y profundidad del aparato, incluyendo la manija, más el espacio necesario para la libre circulación del aire de refrigeración

Espacio total necesario en uso ³

H2	mm	820
W3	mm	777
D3	mm	1120

³ la altura, anchura y profundidad del aparato, incluido el mango, más el espacio necesario para la libre circulación del aire de refrigeración, más el espacio necesario para permitir la apertura de la puerta hasta el

ángulo mínimo que permita la extracción de todo el equipo interno

3.2 Ubicación

Para garantizar el mejor funcionamiento del aparato, no debe instalarlo en las proximidades de la fuente de calor (horno, estufas, radiadores, cocinas o fogones) ni en un lugar con luz solar directa. No instale el aparato cerca de radiadores, cocinas, hornos o placas de cocción, a menos que se especifique lo contrario en las instrucciones de instalación.

Asegúrese de que el aire pueda circular libremente alrededor de la parte posterior del armario.

Este aparato debe instalarse en una ubicación interior seca y bien ventilada.

Este aparato está destinado a ser utilizado a una temperatura ambiente que oscila entre 10°C y 43°C.



Solo se puede garantizar el correcto funcionamiento del aparato dentro del rango de temperatura especificado.



Si tiene cualquier duda respecto al lugar de instalación del aparato, consulte al vendedor, a nuestro servicio de atención al cliente o al centro de servicio autorizado más cercano.



Puede que en algún momento sea necesario desconectar el aparato de la toma de corriente. Por lo que el enchufe debe quedar accesible tras la instalación del aparato.

3.3 Conexión eléctrica

- Antes de enchufarlo, asegúrese de que la tensión y la frecuencia indicadas en la placa de características se correspondan con la fuente de alimentación doméstica.
- El aparato debe estar conectado a tierra. El enchufe del cable de alimentación se suministra con un contacto para este fin. Si la toma de corriente doméstica no está conectada a tierra, conecte el aparato a una toma de tierra independiente de

acuerdo con la normativa vigente, con el asesoramiento de un electricista cualificado.

- El fabricante declina toda responsabilidad si no se respetan las precauciones de seguridad anteriores.

3.4 Requisitos de ventilación

PRECAUCIÓN!

El aparato debe ser instalado de acuerdo con las instrucciones de instalación para asegurar la ventilación necesaria.

3.5 Cambio del sentido de apertura de la puerta

Consulte el documento separado con instrucciones de instalación y de inversión de la puerta.

PRECAUCIÓN!

En todas las fases del cambio de sentido de la puerta, proteja la puerta de arañazos con un material resistente.

4. PANEL DE CONTROL

4.1 Encendido

1. Introduzca el enchufe en la toma de pared.
2. Gire el regulador de temperatura hacia la derecha, a un ajuste intermedio.

4.2 Apagado

Para apagar el aparato, gire el regulador de temperatura hasta la posición "O".

4.3 Regulación de temperatura

La temperatura se regula automáticamente. Sin embargo, puede configurar la temperatura del aparato usted mismo.

El ajuste debe elegirse teniendo en cuenta que la temperatura interior del aparato depende de:

- temperatura ambiente,
- frecuencia de apertura de la puerta,
- cantidad de alimentos guardados,
- ubicación del aparato.

Lo más conveniente es ajustar la temperatura en una posición intermedia.

Para utilizar el aparato:

1. Gire el regulador de temperatura hacia la derecha para obtener una temperatura más baja en el aparato.
2. Gire el regulador de temperatura hacia la izquierda para obtener una temperatura más alta en el aparato.

5. USO DIARIO

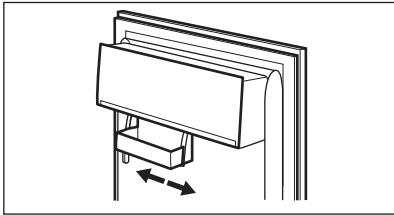
PRECAUCIÓN!

Este aparato de enfriamiento no es adecuado para congelar alimentos.

5.1 Colocación de los estantes de la puerta

Para permitir el almacenamiento de paquetes de alimentos de varios tamaños, los estantes de las puertas se pueden colocar a diferentes alturas.

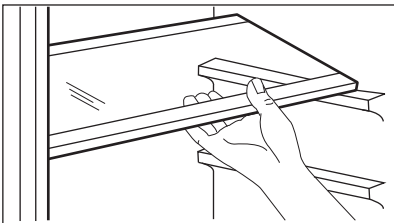
1. Tire gradualmente del estante hacia arriba hasta que se suelte.
2. Reposición según sea necesario.



Este modelo cuenta con una caja de almacenamiento variable que se puede desplazar lateralmente.

5.2 Estantes móviles

Las paredes del frigorífico cuentan con una serie de guías para colocar los estantes del modo que se prefiera.



No coloque el estante de vidrio por encima del cajón de verduras para no impedir la correcta circulación del aire.

5.3 Cajón para verduras

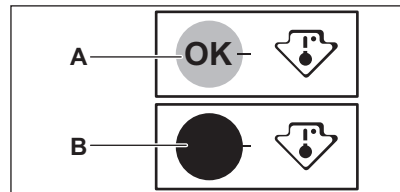
En la parte inferior del aparato hay un cajón especial para guardar frutas y verduras.

5.4 Indicador de temperatura

Para almacenar correctamente los alimentos, el frigorífico dispone de indicador de temperatura. El símbolo en la pared lateral del aparato indica una zona más fría del frigorífico.

Si OK aparece (A), coloque los alimentos frescos en la zona indicada por el símbolo, si no lo hace (B), espere al menos 12 horas y compruebe si aparece OK (A).

Si todavía no aparece OK (B), regule el ajuste a un valor más frío.



6. CONSEJOS

6.1 Consejos para ahorrar energía

- Se garantiza el consumo más eficiente de energía en la configuración con los

cajones en la parte inferior del aparato y los estantes distribuidos uniformemente. La posición de los contenedores de la puerta no afecta al consumo de energía.

- No abra la puerta con frecuencia ni la deje abierta más tiempo del necesario.
- No fije una temperatura demasiado alta para ahorrar energía, a menos que lo requieran las características del alimento.
- Si la temperatura ambiente es elevada y el control de temperatura se ajusta a baja temperatura y el aparato está totalmente cargado, el compresor puede funcionar de manera continua, provocando la formación de escarcha o hielo en el evaporador. En tal caso, ajuste el control de temperatura hacia una temperatura más elevada para permitir la descongelación automática y ahorrar energía.
- Asegure una buena ventilación. No cubra las rejillas o los orificios de ventilación.


6.2 Consejos para refrigeración de alimentos frescos

- El ajuste de temperatura medio asegura una buena conservación de los alimentos frescos.
Una temperatura más alta en el interior del aparato puede reducir la vida útil de los alimentos.
- Cubra el alimento con el envase para preservar su frescura y aroma.
- Utilice siempre recipientes cerrados para líquidos y para alimentos, para evitar sabores u olores en el compartimento.
- Para evitar la contaminación cruzada entre alimentos cocidos y crudos, cubra la comida cocinada y sepárela de la cruda.
- Se recomienda descongelar los alimentos dentro de la nevera.
- No coloque alimentos calientes dentro del aparato. Asegúrese de que se hayan

enfriado a temperatura ambiente antes de introducirlos.

- Para evitar el desperdicio de alimentos, los alimentos más recientes deben colocarse siempre detrás de los viejos.

6.3 Consejos para la refrigeración de alimentos

- El compartimento de alimentos frescos es el marcado (en la placa de características) con .
- Carne (cualquier variedad): guárdela en un envoltorio adecuado y colóquela en el estante de vidrio, sobre el cajón de las verduras. Almacene la carne durante un máximo de 1-2 días.
- Frutas y verduras: límpielas a fondo (elimine la suciedad) y colóquelas en un cajón especial (cajón para verduras).
- Es aconsejable no guardar en el frigorífico las frutas exóticas como plátanos, mangos, papayas, etc.
- Las verduras como tomates, patatas, cebollas y ajos no deben guardarse en el frigorífico.
- Queso y mantequilla: colóquelo en un recipiente hermético, o envuélvalo en papel de aluminio o en bolsas de polietileno para eliminar todo el aire posible.
- Botellas: ciérrelas con un tapón y colóquelas en el estante para botellas de la puerta o en el botellero (si dispone de él).
- Consulte siempre la fecha de caducidad de los productos para saber cuánto tiempo debe conservarlos.

7. CUIDADO Y LIMPIEZA

ADVERTENCIA!

Consulte los capítulos sobre seguridad.

7.1 Limpieza del interior

Antes de utilizar el aparato por primera vez, lave el interior y todos los accesorios internos con agua templada y un jabón neutro para

eliminar el típico olor de un producto nuevo y a continuación seque bien.

PRECAUCIÓN!

No utilice detergentes, polvos abrasivos ni limpiadores a base de cloro o aceite, ya que podrían dañar el acabado.

⚠ PRECAUCIÓN!

Los accesorios y las piezas del aparato no deben lavarse en lavavajillas.

7.2 Limpieza periódica

El equipo debe limpiarse de forma regular:

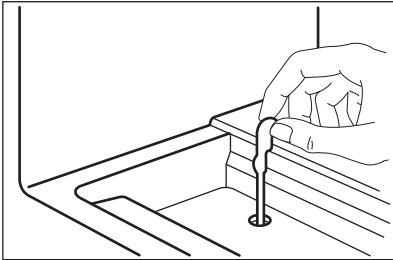
1. Limpie el interior y los accesorios con agua templada y un jabón neutro.
2. Revise y limpie periódicamente las juntas de la puerta para mantenerlas limpias y sin restos.
3. Aclare y seque a fondo.

7.3 Descongelación del frigorífico

La escarcha se elimina automáticamente del evaporador del compartimento frigorífico durante el uso normal. El agua de descongelación sale a través de un canal a un recipiente especial en la parte posterior del aparato, sobre el compresor del motor, donde se evapora.

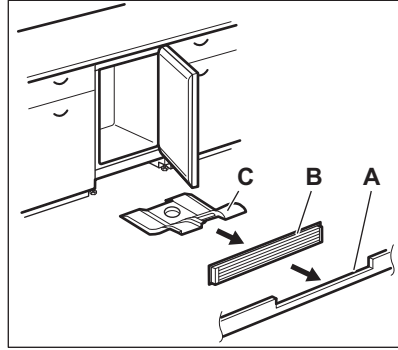
Es importante limpiar periódicamente el orificio de salida del agua de descongelación situado bajo el cajón de verduras a fin de evitar que se desborde y caiga sobre los alimentos del mismo.

Utilice para ello la varilla limpiadora incluida con el aparato.



7.4 Limpieza de los canales de aire

1. Retirar el zócalo (A), luego la rejilla de ventilación (B).



2. Limpiar la rejilla de ventilación.
3. Sacar con cuidado el deflector de aire (C), comprobando que no quede agua de la descongelación.
4. Limpiar la parte inferior del aparato con una aspiradora.

7.5 Periodos sin funcionamiento

Si el aparato no se utiliza durante un tiempo prolongado, tome las siguientes precauciones

1. Desconecte el aparato del suministro eléctrico.
2. Retire todos los alimentos.
3. Limpie el aparato y todos los accesorios.
4. Deje la puerta abierta para evitar olores desagradables.

8. SOLUCIÓN DE PROBLEMAS

⚠ ADVERTENCIA!

Consulte los capítulos sobre seguridad.

8.1 Qué hacer si...

Problema	Posible causa	Solución
El aparato no funciona.	El aparato está apagado.	Encienda el aparato.
	El enchufe no está bien conectado a la toma de corriente.	Conecte el aparato a la toma de corriente correctamente.
El aparato hace ruido.	No hay tensión en la toma de corriente.	Conecte un aparato diferente a la de corriente. Póngase en contacto con un electricista cualificado.
	El aparato no está bien apoyado.	Compruebe que los soportes del aparato están estables.
El compresor funciona continuamente.	La temperatura se ha ajustado de manera incorrecta.	Consulte el capítulo "Panel de control".
	Se han introducido muchos alimentos al mismo tiempo.	Espere unas horas y vuelva a comprobar la temperatura.
	La temperatura ambiente es demasiado alta.	Consulte el capítulo "Instalación".
	Los alimentos introducidos en el aparato estaban demasiado calientes.	Deje que los alimentos se enfríen a temperatura ambiente antes de guardarlos.
	La puerta no está bien cerrada.	Consulte la sección "Cierre de la puerta".
La puerta está mal alineada o interfiere con la rejilla de ventilación.	El aparato no está nivelado.	Consulte las instrucciones de instalación.
La puerta no se abre fácilmente.	Ha intentado volver a abrir la puerta inmediatamente después de cerrarla.	Espere unos segundos entre el cierre y la reapertura de la puerta.
La bombilla no funciona.	La bombilla es defectuosa.	Consulte la sección "Cambio de la bombilla".
Hay demasiada escarcha y hielo.	La puerta no está bien cerrada.	Consulte la sección "Cierre de la puerta".
	La junta de la puerta está sucia o deformada.	Consulte la sección "Cierre de la puerta".
	Los alimentos no están bien envueltos.	Envuelva mejor los productos.
	La temperatura se ha ajustado de manera incorrecta.	Consulte el capítulo "Panel de control".
	El aparato está completamente cargado y ajustado a la temperatura más baja.	Seleccione una temperatura más alta. Consulte el capítulo "Panel de control".
El agua fluye por la placa posterior del frigorífico.	La temperatura ajustada en el aparato es demasiado baja y la temperatura ambiente demasiado alta.	Seleccione una temperatura más alta. Consulte el capítulo "Panel de control".
	Durante el proceso de descongelación automática, la escarcha se derrite en la placa posterior.	Es correcto.

Problema	Posible causa	Solución
Hay demasiada agua de condensación en la pared posterior del frigorífico.	La puerta se abre con demasiada frecuencia.	Abra la puerta solo cuando sea necesario.
	La puerta no se cierra completamente.	Asegúrese de que la puerta está cerrada completamente.
	Los alimentos guardados no están envueltos correctamente.	Envuelva los alimentos correctamente antes de guardarlos en el aparato.
El agua fluye por el interior del frigorífico.	Los productos impiden que el agua fluya al colector de agua.	Asegúrese de que los alimentos no tocan la placa posterior.
	La salida de agua está obstruida.	Limpie la salida de agua.
El agua fluye por el suelo.	La salida de agua de descongelación no está conectada a la bandeja de evaporación situada debajo del aparato.	Acople la salida de agua de descongelación a la bandeja de evaporación.
La temperatura del aparato es demasiado baja/alta.	La temperatura no se ha ajustado correctamente.	Seleccione una temperatura más alta/más baja.
	La puerta no está bien cerrada.	Consulte la sección "Cierre de la puerta".
	La temperatura de los productos es demasiado alta.	Deje que la temperatura de los alimentos descienda a la temperatura ambiente antes de guardarlos.
	Se han guardado muchos alimentos al mismo tiempo.	Guarde menos alimentos al mismo tiempo.
	La puerta se ha abierto con frecuencia.	Abra la puerta sólo si es necesario.
	No hay circulación de aire frío en el aparato.	Asegúrese de que el aire frío circula libremente en el aparato. Consulte el capítulo "Consejos".



Si el consejo anterior no ofrece resultados, llame al servicio técnico autorizado más cercano.

8.2 Cambio de la bombilla



El aparato está equipado con una luz LED interior de larga duración.



Recomendamos encarecidamente utilizar solo piezas de repuesto originales.



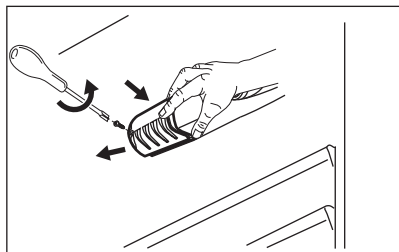
Utilice bombillas LED (rosca E14) solamente. La potencia máxima se indica en la unidad de la bombilla.



PRECAUCIÓN!

Desconecte el enchufe de la toma de corriente.

1. Con un destornillador, retire el tornillo de la tapa de la bombilla.
2. Retire la tapa de la bombilla en el sentido que indican las flechas.



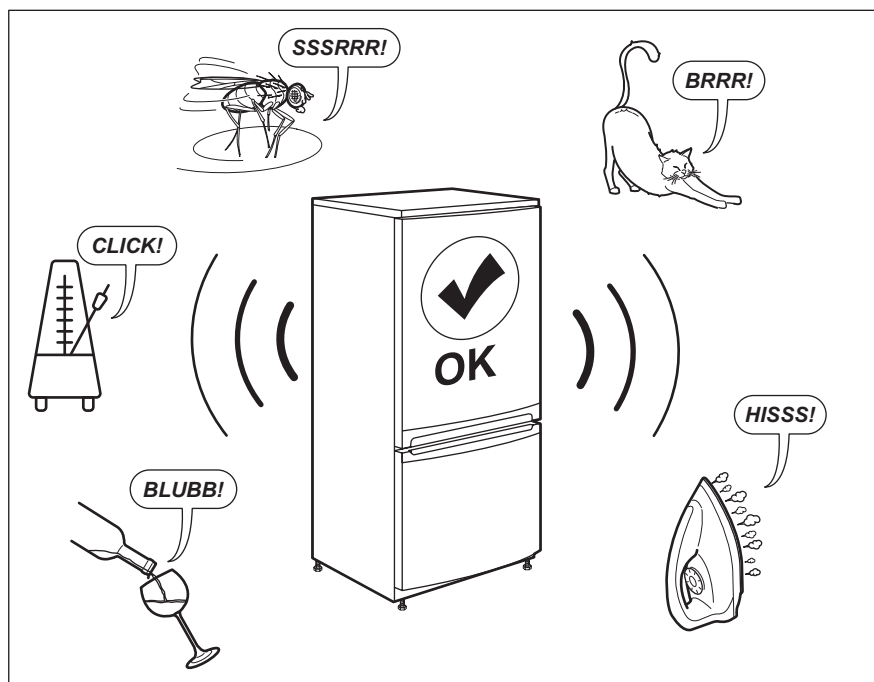
3. Cambie la bombilla por otra de las mismas características y diseñada específicamente para electrodomésticos.
4. Vuelva a montar la tapa de la bombilla.
5. Apriete el tornillo a la tapa de la bombilla.

6. Conecte el enchufe a la toma de corriente.
7. Abra la puerta.
Compruebe que la bombilla se enciende.

8.3 Cierre de la puerta

1. Limpie las juntas de la puerta.
2. Si es necesario, ajuste la puerta.
Consulte las instrucciones de instalación.
3. Si es necesario, cambie las juntas defectuosas de la puerta. Póngase en contacto con el servicio técnico autorizado.

9. RUIDOS



10. DATOS TÉCNICOS

La información técnica se encuentra en la placa de datos técnicos situada en el interior

del aparato y en la etiqueta de consumo energético.

El código QR de la etiqueta energética suministrada con el aparato proporciona un enlace web a la información relacionada con el rendimiento del aparato en la base de datos EPREL de la UE. Guarde la etiqueta energética como referencia junto con el manual de usuario y todos los demás documentos que se proporcionan con este aparato.

También puede encontrar la misma información en EPREL accediendo desde el

enlace <https://eprel.ec.europa.eu> e introduciendo el nombre del modelo y el número de producto que se encuentran en la placa de datos técnicos del aparato.


Consulte el enlace www.theenergylabel.eu para obtener información detallada sobre la etiqueta energética.


11. INFORMACIÓN PARA INSTITUTOS DE PRUEBAS

La instalación y la preparación del aparato para cualquier verificación de EcoDesign deberá cumplir con EN 62552 (EU). Los requisitos de ventilación, las dimensiones de los huecos y las separaciones mínimas traseras serán los indicados en este manual

de usuario en "Instalación". Por favor, póngase en contacto con el fabricante para cualquier otra información adicional, incluyendo los planos de carga.

12. ASPECTOS MEDIOAMBIENTALES

Recicle los materiales con el símbolo . Coloque el material de embalaje en los contenedores adecuados para su reciclaje. Ayude a proteger el medio ambiente y la salud pública, así como a reciclar residuos de aparatos eléctricos y electrónicos. No

deseche los aparatos marcados con el símbolo  junto con los residuos domésticos. Lleve el producto a su centro de reciclaje local o póngase en contacto con su oficina municipal.



electrolux.com

211629915-A-132024



CE