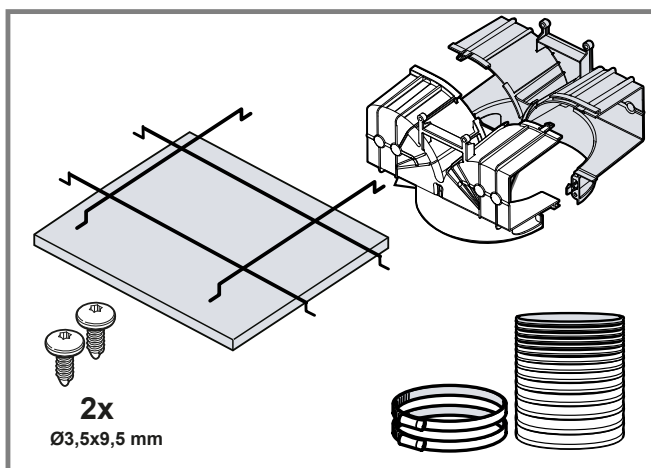
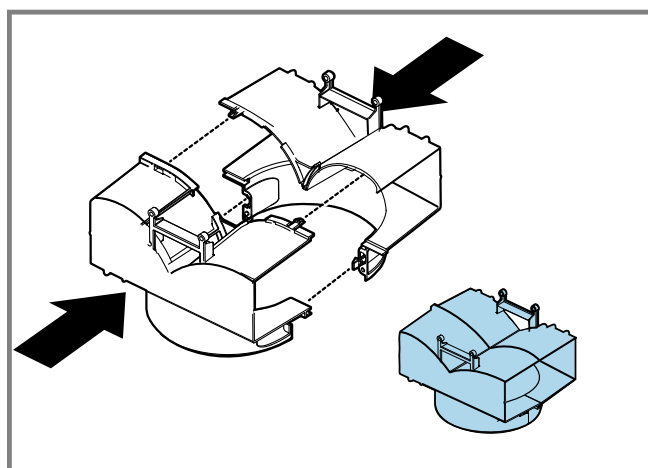




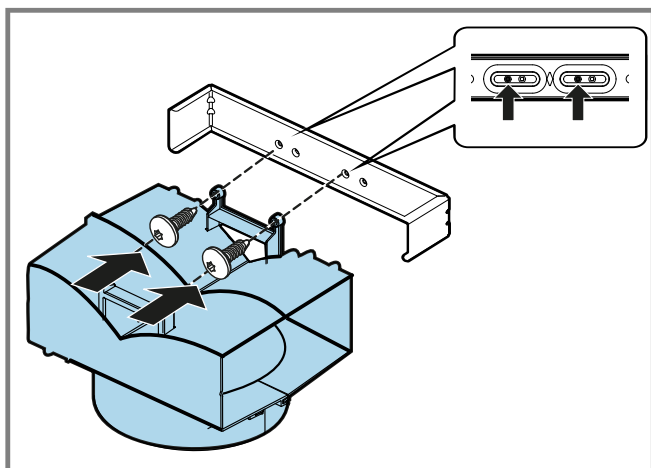
de	Montageanleitung	lt	Įrengimo instrukcijos
en	Installation instructions	lv	Uzstādīšanas instrukcijas
fr	Notice d'installation	mk	Упатства за инсталирање
it	Istruzioni d'installazione	nl	Installatie-instructies
pl	Instrukcje montażu	no	Installasjonsveiledning
bg	Инструкции за монтаж	pt	Instruções de instalação
cs	Pokyny k instalaci	ro	Instrucțiuni de instalare
da	Installationsvejledning	sk	Pokyny na inštaláciu
el	Οδηγίες εγκατάστασης	sl	Navodila za montažo
es	Instrucciones de montaje	sq	Udhëzimet e instalimit
et	Paigaldusjuhised	sr	Uputstva za montažu
fi	Asennusohjeet	sv	Installationsanvisningar
he	הוראות התקנה		
hr	Upute za instalaciju		
hu	Telepítési útmutató		



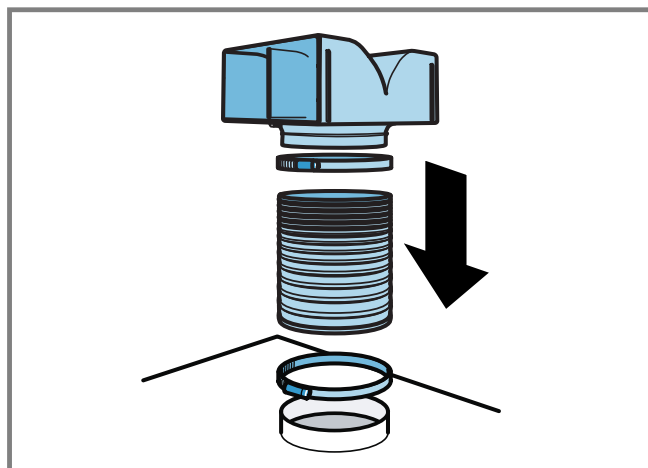
1



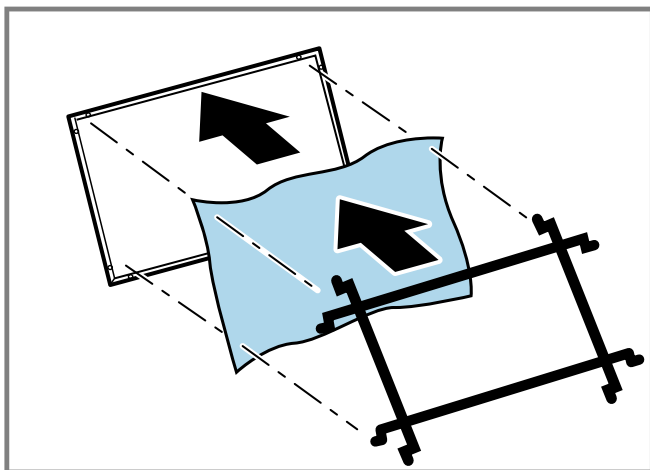
2



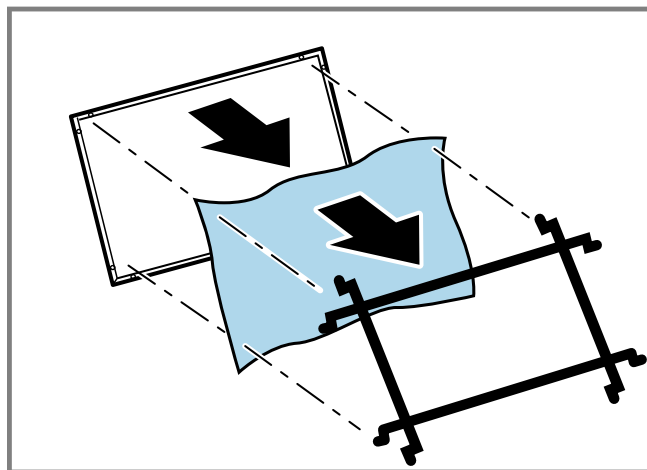
3



4



5



6

de

## Allgemeine Hinweise

- Lesen Sie diese Anleitung sorgfältig.
- Bewahren Sie die Anleitung sowie die Produktinformationen für einen späteren Gebrauch oder Nachbesitzer auf.
- Nur bei fachgerechtem Einbau entsprechend der Montageanleitung ist die Sicherheit beim Gebrauch gewährleistet. Der Installateur ist für das einwandfreie Funktionieren am Aufstellungsort verantwortlich.
- Diese Anleitung richtet sich an den Monteur des Sonderzubehörs.
- Nur eine konzessionierte Fachkraft darf das Gerät anschließen.
- Vor der Durchführung jeglicher Arbeiten die Stromzufuhr abstellen.

## Sichere Montage

Beachten Sie die Sicherheitshinweise bei der Montage des Sonderzubehörs.

### **WARNUNG – Erstickungsgefahr!**

Kinder können sich Verpackungsmaterial über den Kopf ziehen oder sich darin einwickeln und ersticken.

- ▶ Verpackungsmaterial von Kindern fernhalten.
- ▶ Kinder nicht mit Verpackungsmaterial spielen lassen.


### **WARNUNG – Verletzungsgefahr!**

Bauteile innerhalb des Geräts können scharfkantig sein.

- ▶ Schutzhandschuhe tragen.

## Lieferumfang




Prüfen Sie nach dem Auspacken alle Teile auf Transportschäden und die Vollständigkeit der Lieferung.

→ Abb. 

## Montage

### Umluftweiche montieren

1. Die Kaminverblendung demontieren.  
Informationen zur Demontage der Kaminverblendung finden Sie in der Montageanleitung Ihres Geräts.


2. Die beiden Teile der Umluftweiche bis zum Einrasten zusammenstecken.  
→ Abb. 
3. Die Umluftweiche am Haltewinkel festschrauben.  
→ Abb.   
Die Schrauben müssen jeweils im linken Loch verschraubt werden.
4. Den Schlauch straffen und bei Bedarf kürzen.
5. Den Schlauch mit den 2 Schlauchschellen an der Umluftweiche und dem Luftstutzen befestigen.
  - Den Schlauch oben und unten an den Stellen glätten, an welchen die Schlauchschellen angebracht werden.
 → Abb. 
6. Die Kaminverblendung montieren.  
Die Schlitze der inneren Kaminverblendung zeigen nach oben.  
Informationen zur Montage der Kaminverblendung finden Sie in der Montageanleitung Ihres Geräts.

## Geruchsfilter für Umluftbetrieb



Geruchsfilter binden die Geruchsstoffe im Umluftbetrieb. Regelmäßig gewechselte Geruchsfilter gewährleisten einen hohen Geruchsabscheidegrad. Der Geruchsfilter muss bei normalem Betrieb, ca. eine Stunde täglich, alle 3 Monate ausgetauscht werden. Der Geruchsfilter kann nicht gereinigt oder regeneriert werden.

Geruchsfilter erhalten Sie beim Kundendienst oder im Online-Shop. Verwenden Sie nur Original-Geruchsfilter.

## Geruchsfilter montieren

1. Den Fettfilter ausbauen.
2. Den Geruchsfilter auf die Rückseite des Fettfilters legen und mit dem Gitter an den äußeren Löchern fixieren.  
→ Abb. 
3. Den Fettfilter einsetzen.  
Informationen zum Einbauen des Fettfilters finden Sie in der Gebrauchsanleitung Ihres Geräts.

## Geruchsfilter tauschen

1. Den Fettfilter ausbauen.
2. Das Gitter und den Geruchsfilter entfernen.  
→ Abb. 
3. Den neuen Geruchsfilter auf die Rückseite des Fettfilters legen und mit dem Gitter an den äußeren Löchern fixieren.  
→ Abb. 
4. Den Fettfilter einsetzen.

Informationen zum Einbauen des Fettfilters finden Sie in der Gebrauchsanleitung Ihres Geräts.

- Die alten Geruchsfilter im Restmüll entsorgen.  
Die Geruchsfilter enthalten keine Schadstoffe.

### Sättigungsanzeige einstellen

Die Sättigungsanzeige muss je nach verwendetem Filter eingestellt werden.

**Hinweis:** Die Sättigungsanzeige für den Fettfilter ist standardmäßig eingestellt. Für den Gebrauch im Umluftbetrieb müssen Sie zusätzlich die Sättigungsanzeige für den Geruchsfilter aktivieren.

**Voraussetzung:** Das Gerät ist ausgeschaltet.

- ▶ 1 und 2 gleichzeitig für 3 Sekunden gedrückt halten.
- ✓ Zuerst leuchtet 1 kurz auf, dann leuchten 1 und 2 gleichzeitig kurz auf.
- ✓ Die Sättigungsanzeige für den Geruchsfilter ist aktiviert.

en



## General information

- Read this instruction manual carefully.
- Keep the instruction manual and the product information safe for future reference or for the next owner.
- The appliance can only be used safely if it is correctly installed according to the safety instructions. The installer is responsible for ensuring that the appliance works perfectly at its installation location.
- This instruction manual is intended for the installer of the optional accessory.
- Only a licensed expert may connect the appliance.
- Switch off the power supply before carrying out any work.

### Safe installation

Observe the safety instructions when installing the optional accessory.

#### **WARNING – Risk of suffocation!**

Children may put packaging material over their heads or wrap themselves up in it and suffocate.

- ▶ Keep packaging material away from children.
- ▶ Do not let children play with packaging material.

#### **WARNING – Risk of injury!**

Components inside the appliance may have sharp edges.

- ▶ Wear protective gloves.

### Included with the appliance

After unpacking all parts, check for any damage in transit and completeness of the delivery.

→ Fig. 1

### Installation

#### Fitting the air recirculation deflector

- Remove the flue duct.  
You can find information on how to remove the flue duct in the installation instructions for your appliance.

- Push the two parts of the circulating-air guide together until they click into place.  
→ Fig. 2
- Screw the circulating-air guide to the retaining bracket.  
→ Fig. 3  
The screws must each be screwed into the left-hand hole.
- Tighten and, if required, shorten the hose.
- Use the 2 hose clips to secure the hose to the circulating-air guide and the air-pipe connector.
  - Smooth the hose at the top and bottom at the points at which the hose clamps are attached.  
→ Fig. 4
- Fit the flue duct.  
The slots on the inner flue duct section point upwards.  
You can find information about the installation of the flue duct in the installation instructions for your appliance.

### Odour filter for recirculating air mode

Odour filters bind odorous substances in air recirculation mode. Regularly replaced odour filters guarantee a high level of odour removal.

With normal use (approx. one hour a day), the odour filter must be replaced every 3 months. The odour filter cannot be cleaned or regenerated.

You can obtain odour filters from the after-sales service or the online shop. Only use original odour filters.

#### Installing the odour filter

- Remove the grease filter.
- Place the odour filter onto the rear of the grease filter and use the grid to secure the odour filter to the outer holes.  
→ Fig. 5
- Insert the grease filter.  
Information about installing the grease filter can be found in the operating instructions for your appliance.

#### Replacing the odour filters

- Remove the grease filter.
- Remove the grid and the odour filter.  
→ Fig. 6
- Place the new odour filter onto the rear of the grease filter and use the grid to secure the odour filter to the outer holes.  
→ Fig. 5
- Insert the grease filter.  
Information about installing the grease filter can be found in the operating instructions for your appliance.
- Dispose of old odour filters with the residual waste.  
The odour filters do not contain any harmful substances.

#### Setting the saturation indicator

The saturation indicator must be adjusted depending on the filter used.

**Note:** The saturation indicator for the grease filter is set as standard. For use in the circulating-air mode, you must also activate the saturation indicator for the odour filter.

**Requirement:** The appliance is switched off.

- ▶ Press and hold 1 and 2 for 3 seconds.

- ✓ 1 lights up briefly first and then 1 and 2 briefly light up at the same time.
- ✓ The saturation indicator for the odour filters is activated.

fr



## Indications générales

- Lisez attentivement cette notice.
- Conservez la notice ainsi que les informations produit en vue d'une réutilisation ultérieure ou pour un futur nouveau propriétaire.
- La sécurité d'utilisation est garantie uniquement en cas d'installation correcte et conforme aux instructions de montage. Le monteur est responsable du fonctionnement correct sur le lieu où l'appareil est installé.
- Cette notice s'adresse au monteur de l'accessoire spécial.
- Seul un spécialiste agréé est autorisé à brancher l'appareil.
- Avant toute intervention sur l'appareil, coupez l'alimentation électrique.

### Installation en toute sécurité

Respectez les consignes de sécurité lors de l'installation de l'accessoire spécial.

#### **AVERTISSEMENT – Risque d'asphyxie!**

Les enfants risquent de s'envelopper dans les matériaux d'emballage ou de les mettre sur la tête et de s'étouffer.

- ▶ Conserver les matériaux d'emballage hors de portée des enfants.
- ▶ Ne jamais laisser les enfants jouer avec les emballages.

#### **AVERTISSEMENT – Risque de blessure!**

Des pièces à l'intérieur de l'appareil peuvent présenter des arêtes vives.

- ▶ Portez des gants de protection.

### Contenu de la livraison

Après avoir déballé le produit, inspectez toutes les pièces pour détecter d'éventuels dégâts dus au transport et pour vous assurer de l'intégralité de la livraison.

→ Fig. 1

## Installation

### Montage du déflecteur d'air

1. Démontez le capot de cheminée.  
Vous trouverez des informations concernant le démontage du capot de cheminée dans les instructions de montage de votre appareil.
2. Emboîtez les deux parties du déflecteur d'air jusqu'à ce qu'elles s'enclenchent.  
→ Fig. 2
3. Vissez le déflecteur d'air sur la cornière de retenue.  
→ Fig. 3  
Les vis doivent être fixées à chaque fois dans le trou de gauche.
4. Serrez le flexible et raccourcissez-le si nécessaire.

5. Fixez le flexible à l'aide des 2 colliers de serrage au déflecteur d'air et au manchon d'évacuation.
  - Aplatissez le tuyau en haut et en bas aux endroits où les colliers de serrage sont fixés.  
→ Fig. 4
6. Monter le capot de cheminée.

Les ouïes du capot de cheminée intérieur doivent être orientées vers le haut.

Vous trouverez des informations concernant le montage du capot de cheminée dans les instructions de montage de votre appareil.

### Filter anti-odeurs pour le mode recirculation de l'air

Les filtres anti-odeurs lient les odeurs en mode recirculation de l'air. Des filtres anti-odeurs régulièrement changés garantissent un haut degré de séparation des odeurs.

Le filtre anti-odeurs doit être remplacé tous les 3 mois en fonctionnement normal (environ une heure par jour). Le filtre anti-odeurs ne peut pas être nettoyé ni régénéré.

Le filtre anti-odeurs sont en vente auprès du Service après-vente ou sur la boutique en ligne. Utilisez uniquement un filtre anti-odeurs d'origine.

### Monter le filtre anti-odeurs

1. Démontez le filtre à graisse.
2. Fixez le filtre anti-odeurs au dos du filtre à graisse avec la grille sur les trous extérieurs.  
→ Fig. 5
3. Insérez le filtre à graisse.  
Vous trouverez des informations sur le montage du filtre à graisse dans la notice d'utilisation de votre appareil.

### Remplacer le filtre anti-odeurs

1. Démontez le filtre à graisse.
2. Enlevez la grille et le filtre anti-odeurs.  
→ Fig. 6
3. Fixez le nouveau filtre anti-odeurs au dos du filtre à graisse avec la grille sur les trous extérieurs.  
→ Fig. 5
4. Insérez le filtre à graisse.  
Vous trouverez des informations sur le montage du filtre à graisse dans la notice d'utilisation de votre appareil.
5. Éliminer les anciens filtres à odeurs dans les déchets résiduels.  
Les filtres à odeurs ne contiennent aucune substance nocive.

### Régler l'indicateur de saturation

L'indicateur de saturation doit être réglé selon le filtre utilisé.

**Remarque :** L'indicateur de saturation du filtre à graisse est réglé par défaut. Pour utiliser le mode recyclage, vous devez également activer l'indicateur de saturation du filtre anti-odeurs.

**Condition :** L'appareil est éteint.

- ▶ Appuyez simultanément sur 1 et 2 pendant 3 secondes.
- ✓ Pour commencer, 1 s'allume brièvement, puis 1 et 2 s'allument simultanément et brièvement.
- ✓ L'indicateur de saturation du filtre anti-odeurs est activé.



## Avvertenze generali

- Leggere attentamente le presenti istruzioni.
- Conservare le istruzioni e le informazioni sul prodotto per il successivo utilizzo o per il futuro proprietario.
- La sicurezza di utilizzo è garantita solo per l'installazione secondo le regole di buona tecnica riportate nelle istruzioni di montaggio. L'installatore è responsabile del corretto funzionamento nel luogo di installazione.
- Queste istruzioni sono rivolte al tecnico addetto al montaggio dell'accessorio speciale.
- Il collegamento può essere eseguito esclusivamente da un tecnico specializzato autorizzato.
- Prima di eseguire qualsiasi lavoro, staccare l'alimentazione della corrente.

### Montaggio sicuro

Osservare le avvertenze di sicurezza durante il montaggio dell'accessorio speciale.

#### **AVVERTENZA – Pericolo di soffocamento!**

I bambini potrebbero mettersi in testa il materiale di imballaggio o avvolgersi nello stesso, rimanendo soffocati.

- ▶ Tenere lontano il materiale di imballaggio dai bambini.
- ▶ Vietare ai bambini di giocare con materiali d'imballaggio.

#### **AVVERTENZA – Pericolo di lesioni!**

Alcuni componenti all'interno dell'apparecchio possono essere affilati.

- ▶ Indossare guanti protettivi.

### Contenuto della confezione

Dopo il disimballaggio controllare che tutti i componenti siano presenti e che non presentino danni dovuti al trasporto.

→ Fig. 1

### Montaggio

#### Montaggio deflettore aria

1. Smontare il rivestimento del camino.  
Informazioni sullo smontaggio del rivestimento del camino sono contenute nelle istruzioni per il montaggio dell'apparecchio.
2. Assemblare entrambe le parti del deflettore aria finché non si innestano.  
→ Fig. 2
3. Avvitare il deflettore aria sulla staffa di fissaggio.  
→ Fig. 3  
Le viti devono essere avvitate sempre nel foro di sinistra.
4. Tendere il cavo flessibile e in caso di necessità accorciarlo.

5. Fissare il tubo flessibile con 2 fascette stringitubo sul deflettore aria e sul manicotto dell'aria.
  - Levigare in alto e in basso il tubo flessibile sui punti in cui vengono applicate le fascette stringitubo.  
→ Fig. 4
6. Montare il rivestimento del camino.  
Le fessure del rivestimento interno del camino sono rivolte verso l'alto.  
Informazioni sul montaggio del rivestimento del camino sono contenute nelle istruzioni per il montaggio dell'apparecchio.

#### Filtro antiodore per funzionamento a ricircolo d'aria

I filtri antiodore, nel funzionamento a ricircolo d'aria, trattengono le particelle che causano i cattivi odori. Per garantire l'elevato assorbimento degli odori è necessario sostituire periodicamente i filtri antiodore. In caso di esercizio normale, circa un'ora al giorno, i filtri antiodore devono essere sostituiti ogni 3 mesi. Il filtro antiodore non può essere pulito o rigenerato. I filtri antiodore sono disponibili presso il servizio clienti o il punto vendita online. Utilizzare solo filtri antiodore originali.

#### Montaggio del filtro antiodori

1. Smontare il filtro antigrasso.
2. Collocare il filtro antiodori sulla parte posteriore del filtro antigrasso e fissarlo con una griglia sui fori esterni.  
→ Fig. 5
3. Inserire il filtro antigrasso.  
Le informazioni per il montaggio del filtro antigrasso sono contenute nelle istruzioni per l'uso dell'apparecchio.

#### Sostituzione del filtro antiodori

1. Smontare il filtro antigrasso.
2. Rimuovere la griglia e il filtro antiodori.  
→ Fig. 6
3. Collocare il nuovo filtro antiodori sulla parte posteriore del filtro antigrasso e fissarlo con una griglia sui fori esterni.  
→ Fig. 5
4. Inserire il filtro antigrasso.  
Le informazioni per il montaggio del filtro antigrasso sono contenute nelle istruzioni per l'uso dell'apparecchio.
5. Smaltire i vecchi filtri antiodore nei rifiuti domestici. I filtri odori non contengono alcuna sostanza nociva.

#### Impostazione dell'indicazione di saturazione

L'indicazione di saturazione deve essere impostata in base al filtro utilizzato.

**Nota:** L'indicazione di saturazione per il filtro antigrasso è impostata di default. Per l'impiego nella modalità a ricircolo è necessario attivare anche l'indicazione di saturazione per il filtro antiodori.

**Requisito:** L'apparecchio è spento.

- ▶ Tenere premuti contemporaneamente **1** e **2** per 3 secondi.
- ✓ Prima **1** resta acceso per poco, poi si accendono per poco tempo **1** e **2** nello stesso momento.
- ✓ L'indicazione di saturazione per il filtro antiodori è attivato.





## Wskazówki ogólne

- Należy dokładnie przeczytać niniejszą instrukcję.
- Instrukcję należy zachować i starannie przechowywać jako źródło informacji, a także z myślą o innych użytkownikach.
- Bezpieczeństwo podczas użytkowania zapewnione jest tylko po prawidłowym zamontowaniu zgodnie z instrukcją montażu. Monter jest odpowiedzialny za prawidłowe działanie w miejscu instalacji urządzenia.
- Ta instrukcja jest przeznaczona dla montera dodatkowego wyposażenia.
- Tylko certyfikowany fachowiec może podłączyć urządzenie.
- Przed przystąpieniem do jakichkolwiek prac odłączyć zasilanie.

## Bezpieczny montaż

Przestrzegać wskazówek bezpieczeństwa podczas montażu dodatkowego wyposażenia.



### OSTRZEŻENIE – Ryzyko uduszenia się!

Dzieci mogą sobie naciągnąć materiały opakowania na głowę lub zawinąć się w nie i udusić się.

- ▶ Materiały z opakowania należy trzymać poza zasięgiem dzieci.
- ▶ Nie pozwalać dzieciom na zabawę opakowaniem, a szczególnie folią.



### OSTRZEŻENIE – Ryzyko odniesienia obrażeń!

Elementy urządzenia mogą mieć ostre krawędzie.

- ▶ Zaleca się zakładanie rękawic ochronnych.

## Zakres dostawy

Po rozpakowaniu należy sprawdzić wszystkie części pod kątem ewentualnych uszkodzeń podczas transportu.

→ Rys. 1

## Montaż

### Montaż zwrotnicy przestawiającej na obieg zamknięty

1. Zdemontować obudowę kominową.  
Informacje na temat demontażu obudowy kominowej znajdują się w instrukcji obsługi urządzenia.
2. Docisnąć do siebie obie części zwrotnicy, aż zatrzasną się na swoim miejscu.  
→ Rys. 2
3. Przykręcić zwrotnicę do kątownika mocującego.  
→ Rys. 3  
Śruby należy wkręcić każdorazowo w lewy otwór.
4. Napiąć wąż i w razie potrzeby skrócić go.
5. Za pomocą 2 opasek zaciskowych przymocować wąż do zwrotnicy przestawiającej na obieg zamknięty oraz do króćca powietrza.  
– Wygładzić wąż na górze i na dole w miejscach, w których będą zamocowane opaski zaciskowe.  
→ Rys. 4
6. Zamontować obudowę kominową.  
Szczeliny wewnętrznej obudowy kominowej muszą być skierowane do góry.

Informacje na temat montażu obudowy kominowej znajdują się w instrukcji obsługi urządzenia.

### Filtr zapachów do pracy trybie obiegu zamkniętego

Filtry zapachów wiążą substancje zapachowe w trybie pracy w obiegu zamkniętym. Regularnie wymieniane filtry zapachów zapewniają wysoki stopień filtracji zapachów.

W przypadku normalnego użytkowania przez ok. jedną godzinę dziennie filtr zapachów należy wymieniać co 3 miesiące. Filtrów zapachów nie należy czyścić ani regenerować.

Filtry zapachów można nabyć w serwisie lub w sklepie internetowym. Stosować wyłącznie oryginalne filtry zapachów.

### Montaż filtra zapachów

1. Zdemontować filtr przeciwtłuszczowy.
2. Umieścić filtr zapachów na tylnej stronie filtra przeciwtłuszczowego i zamocować go wraz z kratką w zewnętrznych otworach.  
→ Rys. 5
3. Włożyć filtr przeciwtłuszczowy.  
Informacje na temat montażu filtra przeciwtłuszczowego znajdują się w instrukcji obsługi urządzenia.

### Wymiana filtra zapachów

1. Zdemontować filtr przeciwtłuszczowy.
2. Usunąć kratkę i filtr zapachów.  
→ Rys. 6
3. Umieścić nowy filtr zapachów na tylnej stronie filtra przeciwtłuszczowego i zamocować go wraz z kratką w zewnętrznych otworach.  
→ Rys. 6
4. Włożyć filtr przeciwtłuszczowy.  
Informacje na temat montażu filtra przeciwtłuszczowego znajdują się w instrukcji obsługi urządzenia.
5. Wyrzucić filtr zapachowy do odpadów nie nadających się do powtórnego przetworzenia.  
Filtry zapachowe nie zawierają szkodliwych środków.

### Wprowadzanie ustawień wskaźnika nasycenia

Wskaźnik nasycenia musi być ustawiany w zależności od używanego filtra.

**Uwaga:** Wskaźnik nasycenia filtra przeciwtłuszczowego jest ustawiony domyślnie. W przypadku użytkowania w trybie pracy w obiegu zamkniętym należy aktywować również wskaźnik nasycenia filtra zapachów.

**Wymaganie:** Urządzenie jest wyłączone.

- ▶ Nacisnąć jednocześnie **1** oraz **2** i przytrzymać przez 3 sekundy.
- ✓ Najpierw zapala się na krótko **1**, a następnie zapalają się na krótko symbole **1** i **2**.
- ✓ Wskaźnik nasycenia filtra zapachów jest aktywowany.



## Общи указания

- Прочетете внимателно това ръководство.
- Запазете ръководството, както и продуктовата информация, за по-нататъшна справка или за следващите собственици.

- Само при качествено вграждане съгласно инструкцията за монтаж се гарантира сигурността при работа. Инсталацията е отговорен за безупречното функциониране на мястото на поставяне.
- Настоящото ръководство е насочено към монтажника на специалната принадлежност.
- Само сертифициран специалист има право да свързва уреда.
- Преди изпълнението на каквито и да е работи спрете електрическото захранване.

## Сигурен монтаж

Спазвайте указанията за безопасност при монтажа на специалната принадлежност.

### ПРЕДУПРЕЖДЕНИЕ – Опасност от задушаване!

Деца могат да нахлузят на главата си опаковъчния материал или да се увият в него и да се задушат.

- ▶ Дръжте далеч от деца опаковъчния материал.
- ▶ Не допускайте деца да играят с опаковъчния материал.

### ПРЕДУПРЕЖДЕНИЕ – Опасност от нараняване!

Компонентите в уреда могат да са с остри ръбове.

- ▶ Носете защитни ръкавици.

## Обхват на доставката

След разопаковането проверете всички части за щети, получени при транспортирането, и комплектността на доставката.

→ Фиг. 1

## Монтаж

### Монтиране на ключа за рециркулиращ въздух

1. Демонтиране на обшивката на димоотводната тръба.  
Информация за демонтажа на обшивката на димоотводната тръба ще откриете в монтажното ръководство на Вашия уред.
2. Двете части на ключа за рециркулиращ въздух се пъхат до фиксиране една в друга.  
→ Фиг. 2
3. Затегнете ключа за рециркулиращ въздух върху задържащия винкел.  
→ Фиг. 3  
Винтовете трябва да се завинтят в левия отвор.
4. Обтегнете маркуча и при нужда го скъсете.
5. Закрепете маркуча с 2-те скоби за маркуч към ключа за рециркулиращ въздух и накрайника за въздух.  
– Изгладете маркуча горе и долу на местата, на които са поставени скоби.  
→ Фиг. 4
6. Монтиране на обшивка на димоотводната тръба.  
Отворите на вътрешната обшивка на димоотвода сочат нагоре.  
Информация за монтажа на обшивката на димоотводната тръба ще откриете в монтажното ръководство на Вашия уред.

### Филтър за мазнина за работа с циркулиращ въздух

Филтрите за миризма свързват веществата, отделящи миризма при работа с циркулиращ въздух. Редовно сменяните филтри за миризми гарантират висока степен на отделяне на миризми. Филтърът за миризми при нормална работа от ок. един час на ден трябва да се сменя на всеки 3 месеца. Филтърът за миризми не може да се почиства или регенерира. Филтри за мазнини ще получите от клиентската служба или в интернет магазина. Използвайте само оригинални филтри за миризми.

### Монтиране на филтъра за миризми

1. Демонтиране на филтъра за мазнина.
2. Поставете филтъра за миризма отзад на филтъра за мазнина и го фиксирайте с решетката върху външните отвори.  
→ Фиг. 5
3. Поставете филтъра за мазнина.  
Информация за монтажа на филтъра за мазнина ще откриете в ръководството за употреба на Вашия уред.

### Смяна на филтрите за миризми

1. Демонтиране на филтъра за мазнина.
2. Отстранете решетката и филтъра за миризма.  
→ Фиг. 6
3. Поставете новия филтър за миризма отзад на филтъра за мазнина и го фиксирайте с решетката върху външните отвори.  
→ Фиг. 6
4. Поставете филтъра за мазнина.  
Информация за монтажа на филтъра за мазнина ще откриете в ръководството за употреба на Вашия уред.
5. Изхвърляйте старите филтри за миризма с остатъчните отпадъци.  
Филтрите за миризма не съдържат вредни вещества.

### Настройка на индикатора за насищане

Индикаторът за насищане трябва да се настройва според използвания филтър.

**Бележка:** Индикацията за насищане за филтъра за миризми е стандартно настроена. За използване в режим на рециркуляция трябва допълнително да активирате индикацията за насищане за филтъра за миризми.

**Изискване:** Уредът е изключен.

- ▶ Задръжте натиснати едновременно 1 и 2 за 3 секунди.
- ✓ Първо светва 1 за кратко, след това едновременно за кратко светват 1 и 2.
- ✓ Индикацията за насищането за филтъра за миризма е активирано.

CS

### Všeobecné pokyny

- Pečlivě si přečtěte tento návod.
- Uschovejte návod a také informace o výrobku pro pozdější použití nebo pro následujícího majitele.

- Pouze při odborné vestavbě odpovídající návodu k montáži je zaručené bezpečné používání. Montér odpovídá za správné fungování na místě instalace.
- Tento návod je určen pro mechanika zvláštního příslušenství.
- Přepojení spotřebiče smí provádět jen koncesovaný odborník.
- Před prováděním veškerých prací přeruš- te přívod proudu.

## Bezpečná montáž

Při montáži zvláštního příslušenství dodržujte bezpečnostní pokyny.

### VÝSTRAHA – Nebezpečí udušení!

Děti si mohou obalový materiál přetáhnout přes hlavu nebo se do něj zamotat a udusit se.

- ▶ Obalový materiál uchovávejte mimo dosah dětí.
- ▶ Nedovolte dětem, aby si hrály s obalovým materiá- lem.

### VÝSTRAHA – Nebezpečí zranění!

Součásti uvnitř spotřebiče mohou mít ostré hrany.

- ▶ Používejte ochranné rukavice.

## Rozsah dodávky

Po vybalení zkontrolujte všechny díly na poškození vzniklá při přepravě a jejich kompletnost.

→ Obr. 1

## Montáž

### Montáž nástavce pro cirkulaci

1. Demontujte kryt komínu.

Informace k demontáži krytu komínu najdete v ná- vodu k montáži spotřebiče.

2. Zasuňte do sebe oba díly výhybky cirkulačního vzduchu tak, aby zaskočily.

→ Obr. 2

3. Výhybku cirkulačního vzduchu přišroubujte k přídržnému úhelníku.

→ Obr. 3

Šrouby musí být zašroubované vždy v levém otvo- ru.

4. Hadici natáhněte a v případě potřeby zkraťte.

5. Hadici upevněte 2 hadicovými sponami k výhybce cirkulačního vzduchu a vzduchovému hrdlu.

– Uhladte hadici nahoře a dole na místech, kde budou nasazené hadicové spony.

→ Obr. 4

6. Namontujte kryt komínu.

Drážky vnitřního krytu komínu musí směřovat na- horu.

Informace k montáži krytu komínu najdete v návo- du k montáži spotřebiče.

### Pachový filtr pro provoz s cirkulací vzduchu

Pachové filtry vážou pachy při provozu s cirkulací vzduchu. Pravidelně vyměňované pachové filtry zajiš- ťují vysoký stupeň odlučování pachů.

Pachový filtr musí být při normálním provozu, cca jednu hodinu denně, měněn každých 3 měsíců.

Pachový filtr nelze čistit ani regenerovat.

Pachové filtry zakoupíte u zákaznického servisu ne- bo v internetovém obchodě. Používejte pouze origi- nální pachové filtry.

### Montáž pachového filtru

1. Demontujte tukový filtr.

2. Pachový filtr položte na zadní stranu tukového fil- tru a upevněte mřížkou ve vnějších otvorech.

→ Obr. 5

3. Nasadte tukový filtr.

Informace k montáži tukového filtru najdete v ná- vodu k obsluze spotřebiče.

### Výměna pachového filtru

1. Demontujte tukový filtr.

2. Odstraňte mřížku a vyjměte pachový filtr.

→ Obr. 6

3. Nový pachový filtr položte na zadní stranu tukové- ho filtru a upevněte mřížkou ve vnějších otvorech.

→ Obr. 6

4. Nasadte tukový filtr.

Informace k montáži tukového filtru najdete v ná- vodu k obsluze spotřebiče.

5. Staré pachové filtry vyhodte do smíšeného odpa- du.

Pachové filtry neobsahují škodlivé látky.

### Nastavení ukazatele nasycení

Ukazatel nasycení se musí nastavit podle použitého filtru.

**Poznámka:** Ukazatel nasycení pro tukový filtr je na- stavený standardně. Pro používání v cirkulačním provozu musíte navíc aktivovat ukazatel nasycení pro pachový filtr.

**Požadavek:** Spotřebič je vypnutý.

- ▶ Podržte současně stisknutá tlačítka **1** a **2** po dobu 3 sekund.
- ✓ Nejprve se krátce rozsvítí **1**, poté se současně krát- ce rozsvítí **1** a **2**.
- ✓ Ukazatel nasycení pachového filtru je aktivovaný.

da

## Generelle henvisninger

- Læs denne vejledning omhyggeligt igen- nem.
- Opbevar vejledningen og produktinforma- tionerne til senere brug, og giv dem vi- dere til en senere ejer.
- Sikkerheden under brugen er kun sikret, hvis apparatet er blevet monteret korrekt iht. montagevejledningen. Installatøren har ansvaret for, at apparatet fungerer fejlfrit på opstillingsstedet.
- Denne vejledning henvender sig til montø- ren af det ekstra tilbehør.
- Tilslutningen af apparatet må kun udføres af en autoriseret fagmand.
- Strømtilførslen skal afbrydes, før der ud- føres nogen form for arbejde på appa- ratet.

## Sikker montage

Overhold sikkerhedsanvisningerne ved montagen af det ekstra tilbehør.

### ADVARSEL – Fare for kvælning!

Børn kan trække emballagemateriale over hovedet eller vikle sig ind i det og blive kvælt.

- ▶ Opbevar emballagematerialet utilgængeligt for børn.
- ▶ Lad ikke børn lege med emballagemateriale.



## **ADVARSEL – Fare for tilskadekomst!**

Komponenterne indvendig i apparatet kan have skarpe kanter.

- Brug beskyttelseshandsker.

## **Leveringsomfang**

Kontrollér alle dele for transportskader efter udpakningen, og om leveringen indeholder alle dele.

→ Fig. 1

## **Montage**

### **Montage af fordeler til cirkulationsluft**

#### 1. Afmonter aftræksbeklædningen.

Der findes oplysninger om afmontage af aftræksbeklædningen i apparatets montagevejledning.

#### 2. Sæt cirkulationsluft-fordelerens to dele sammen, til de går i indgreb.

→ Fig. 2

#### 3. Skru cirkulationsluft-fordeleren fast på holdebeslaget.

→ Fig. 3

Skruerne skal skrues ind i det venstre hul.

#### 4. Stram slangen, og afkort den ved behov.

#### 5. Fastgør slangen med 2 slangebånd på fordeleren til cirkulationsluft og på luftstuds.

- Glat slangen foroven og forneden på de steder, hvor slangebåndene skal anbringes.

→ Fig. 4

#### 6. Monter aftræksbeklædningen.

Slidserne i den indvendige aftræksbeklædning vender opad.

Der findes oplysninger om montage af aftræksbeklædningen i apparatets montagevejledning.

### **Lugtabsorberende filter til recirkulationsdrift**

Det lugtabsorberende filter binder lugtstoffer ved recirkulationsdrift. Regelmæssig udskiftning af det lugtabsorberende filter sikrer en høj lugtreduktionsgrad. Ved normal brug (ca. en time dagligt) skal det lugtabsorberende filter udskiftes for hver 3 måneder. Det lugtabsorberende filter kan ikke renses eller regenereres.

Lugtabsorberende filtre fås hos kundeservice eller i online-shoppen. Anvend kun originale lugtabsorberende filtre.

### **Montage af lugtfilter**

#### 1. Afmonter fedtfilteret.

#### 2. Læg lugtfilteret på bagsiden af fedtfilteret, og fastgør det med gitteret i de yderste huller.

→ Fig. 5

#### 3. Sæt fedtfilteret ind.

Der findes oplysninger om montage af fedtfilteret i apparatets betjeningsvejledning.

### **Udskiftning af lugtfilter**

#### 1. Afmonter fedtfilteret.

#### 2. Fjern gitteret og lugtfilteret.

→ Fig. 6

#### 3. Læg det nye lugtfilter på bagsiden af fedtfilteret, og fastgør det med gitteret i de yderste huller.

→ Fig. 5

#### 4. Sæt fedtfilteret ind.

Der findes oplysninger om montage af fedtfilteret i apparatets betjeningsvejledning.

#### 5. De gamle lugtfilter kan kasseres sammen med husholdningsaffaldet.

Lugtfilterne indeholder ingen skadelige stoffer.

### **Indstilling af filterindikator**

Filterindikatoren skal indstilles afhængigt af det anvendte filter.

**Bemærk:** Som standard er filterindikatoren for fedtfilteret indstillet. Ved drift med recirkulationsdrift skal filterindikatoren for lugtfilteret også aktiveres.

**Krav:** Apparatet er slukket.

- Tryk samtidigt på **1** og **2** i 3 sekunder.
- ✓ Først lyser **1** kortvarigt, derefter lyser **1** og **2** samtidigt kortvarigt.
- ✓ Filterindikatoren for lugtfilteret er aktiveret.

el

## **Γενικές υποδείξεις**

- Διαβάστε προσεκτικά αυτές τις οδηγίες.
- Φυλάξτε τις οδηγίες καθώς και τις πληροφορίες προϊόντος για μετέπειτα χρήση ή για τον επόμενο κάτοχο της συσκευής.
- Μόνο με τη σωστή τοποθέτηση σύμφωνα με τις οδηγίες τοποθέτησης διασφαλίζεται η ασφάλεια κατά τη χρήση. Ο εγκαταστάτης είναι υπεύθυνος για την άψογη λειτουργία στη θέση τοποθέτησης.
- Αυτές οι οδηγίες απευθύνονται στον εγκαταστάτη του ειδικού εξαρτήματος.
- Μόνο ένας αδειούχος τεχνικός επιτρέπεται να συνδέσει τη συσκευή.
- Πριν την πραγματοποίηση οποιασδήποτε εργασίας, διακόψτε την παροχή ρεύματος.

### **Ασφαλής συναρμολόγηση**

Προσέχετε τις υποδείξεις ασφαλείας κατά τη συναρμολόγηση του ειδικού εξαρτήματος.

#### **ΠΡΟΕΙΔΟΠΟΙΗΣΗ – Κίνδυνος ασφυξίας!**

Τα παιδιά μπορεί να περάσουν τα υλικά της συσκευασίας πάνω από το κεφάλι ή να τυλιχτούν σ' αυτά και να πάθουν ασφυξία.

- Κρατάτε τα υλικά συσκευασίας μακριά από τα παιδιά.
- Μην αφήνετε τα παιδιά να παίζουν με τα υλικά συσκευασίας.

#### **ΠΡΟΕΙΔΟΠΟΙΗΣΗ – Κίνδυνος τραυματισμού!**

Τα εξαρτήματα στο εσωτερικό της συσκευής μπορεί να είναι κοφτερά.

- Φοράτε προστατευτικά γάντια.

### **Υλικά παράδοσης**

Μετά το ξεπακετάρισμα ελέγξτε όλα τα μέρη για ενδεχόμενες ζημιές μεταφοράς καθώς και για την πληρότητα της παράδοσης.

→ Εικ. 7

### **Συναρμολόγηση**

#### **Συναρμολόγηση της διάταξης εκτροπής του αέρα ανακυκλοφορίας**

1. Αποσυναρμολογήστε την επένδυση καμινάδας. Πληροφορίες για την αποσυναρμολόγηση της επένδυσης καμινάδας, θα βρείτε στις οδηγίες συναρμολόγησης της συσκευής σας.
2. Συνδέστε μεταξύ τους τα δύο μέρη της διάταξης εκτροπής του αέρα ανακυκλοφορίας μέχρι να ασφαλισουν.  
→ Εικ. 8

3. Βιδώστε σταθερά τη διάταξη εκτροπής του αέρα ανακυκλοφορίας στη γωνία συγκράτησης.  
→ *Εικ. 3*  
Οι βίδες πρέπει να βιδωθούν κάθε φορά στην αντιστερή οπή.
4. Τεντώστε τον εύκαμπο σωλήνα και σε περίπτωση που χρειάζεστε, κοντύνετέ τον.
5. Στερεώστε τον εύκαμπο σωλήνα με τους 2 σφιγκτήρες εύκαμπτου σωλήνα στη διάταξη εκτροπής του αέρα ανακυκλοφορίας και στο στόμιο αέρα.  
– Λειάνετε τον εύκαμπο σωλήνα στο επάνω και στο κάτω μέρος στα σημεία που θα τοποθετηθούν οι σφιγκτήρες του εύκαμπτου σωλήνα.  
→ *Εικ. 4*
6. Συναρμολογήστε την επένδυση καμινάδας.  
Οι σχισμές της εσωτερικής επένδυσης καμινάδας δείχνουν προς τα πάνω.  
Πληροφορίες για τη συναρμολόγηση της επένδυσης καμινάδας, θα βρείτε στις οδηγίες συναρμολόγησης της συσκευής σας.

### Φίλτρο οσμών για λειτουργία ανακυκλοφορίας αέρα

Τα φίλτρα οσμών φιλτράρουν τις οσμηρές ουσίες στη λειτουργία ανακυκλοφορίας αέρα. Η τακτική αλλαγή των φίλτρων οσμών εξασφαλίζει μια υψηλή απόδοση φιλτραρίσματος των οσμών.  
Το φίλτρο οσμών πρέπει στην κανονική λειτουργία, περίπου μία ώρα κάθε μέρα, να αντικαθίσταται κάθε 3 μήνες. Το φίλτρο οσμών δεν μπορεί να καθαριστεί ή να αναγεννηθεί.  
Φίλτρα οσμών θα βρείτε στην υπηρεσία εξυπηρέτησης πελατών ή στο Online-Shop. Χρησιμοποιείτε μόνο γνήσια φίλτρα οσμών.

### Τοποθέτηση του φίλτρου οσμών

1. Αφαιρέστε το φίλτρο λίπους.
2. Τοποθετήστε το φίλτρο οσμών στο πίσω μέρος του φίλτρου λίπους και στερεώστε το με το πλέγμα στις εξωτερικές οπές.  
→ *Εικ. 5*
3. Τοποθετήστε το φίλτρο λίπους.  
Πληροφορίες για την τοποθέτηση του φίλτρου λίπους θα βρείτε στις οδηγίες χρήσης της συσκευής σας.

### Αντικατάσταση του φίλτρου οσμών

1. Αφαιρέστε το φίλτρο λίπους.
2. Αφαιρέστε το πλέγμα και το φίλτρο οσμών.  
→ *Εικ. 6*
3. Τοποθετήστε το νέο φίλτρο οσμών στο πίσω μέρος του φίλτρου λίπους και στερεώστε το με το πλέγμα στις εξωτερικές οπές.  
→ *Εικ. 7*
4. Τοποθετήστε το φίλτρο λίπους.  
Πληροφορίες για την τοποθέτηση του φίλτρου λίπους θα βρείτε στις οδηγίες χρήσης της συσκευής σας.
5. Αποσύρετε τα παλιά φίλτρα οσμών στα υπόλοιπα απορρίμματα.  
Τα φίλτρα οσμών δεν περιέχουν βλαβερές ουσίες.

### Ρύθμιση της ένδειξης κορεσμού

Η ένδειξη κορεσμού πρέπει να ρυθμιστεί ανάλογα με το χρησιμοποιούμενο φίλτρο.

**Σημείωση:** Η ένδειξη κορεσμού για το φίλτρο λίπους είναι στάνταρ ρυθμισμένη. Για τη χρήση σε λειτουργία ανακυκλοφορίας του αέρα, πρέπει να ενεργοποιήσετε πρόσθετα την ένδειξη κορεσμού για το φίλτρο οσμών.

**Προϋπόθεση:** Η συσκευή είναι απενεργοποιημένη.

- ▶ Κρατήστε το **1** και το **2** ταυτόχρονα πατημένα για 3 δευτερόλεπτα.
- ✓ Πρώτα ανάβει για λίγο το **1**, μετά ανάβουν σύντομα το **1** και το **2** ταυτόχρονα.
- ✓ Η ένδειξη κορεσμού για το φίλτρο οσμών έχει ενεργοποιηθεί.

es

## Advertencias de carácter general

- Leer atentamente estas instrucciones.
- Conservar las instrucciones y la información del producto para un uso posterior o para posibles compradores posteriores.
- Solamente un montaje profesional conforme a las instrucciones de montaje puede garantizar un uso seguro del aparato. El instalador es responsable del funcionamiento perfecto en el lugar de instalación.
- Estas instrucciones están dirigidas al instalador del accesorio opcional.
- Solo un profesional autorizado puede conectar el dispositivo.
- Desconectar la alimentación eléctrica antes de realizar cualquier tipo de trabajo.

### Montaje seguro

Tener en cuenta los consejos y advertencias de seguridad especiales para el montaje del accesorio.

#### ADVERTENCIA – Riesgo de asfixia!

Los niños pueden ponerse el material de embalaje por encima de la cabeza, o bien enrollarse en él, y asfixiarse.

- ▶ Mantener el material de embalaje fuera del alcance de los niños.
- ▶ No permita que los niños jueguen con el embalaje.

#### ADVERTENCIA – Riesgo de lesiones!

Las piezas internas del aparato pueden tener bordes afilados.

- ▶ Llevar guantes de protección.

### Volumen de suministro

Al desembalar el aparato, comprobar que estén todas las piezas y que no presenten daños ocasionados durante el transporte.

→ *Fig. 8*

### montaje

#### Montar el deflector de aire

1. Desmontar el revestimiento de la chimenea.  
Encontrará información relativa al desmontaje del revestimiento de la chimenea en las instrucciones de montaje del aparato.
2. Juntar las dos partes del deflector de aire hasta que encajen.  
→ *Fig. 9*
3. Atornillar el deflector de aire a la escuadra de sujeción.  
→ *Fig. 10*  
Cada tornillo debe insertarse en el orificio de la izquierda.
4. Estirar el tubo y acortarlo en caso necesario.

5. Fijar el tubo con las 2 abrazaderas en el deflector de aire y en la tubuladura de aire.
  - Pulir el tubo por la parte superior e inferior, en los puntos donde se fijarán las abrazaderas.
  - Fig. 4
6. Montar el revestimiento de la chimenea.
 

Las ranuras del revestimiento interior de la chimenea deben colocarse hacia arriba.

Encontrará más información sobre el montaje del revestimiento de la chimenea en las instrucciones de montaje del aparato.

### Filtros desodorizantes para el funcionamiento con recirculación de aire

Los filtros desodorizantes eliminan los olores en el funcionamiento con recirculación de aire. Sustituir regularmente los filtros desodorizantes asegura una mayor filtración de olores.

Con un funcionamiento normal (aprox. 1 hora al día), el filtro desodorizante debe cambiarse cada 3 meses. El filtro desodorizante no puede limpiarse ni regenerarse.

Los filtros desodorizantes pueden adquirirse en el Servicio de Asistencia Técnica o en nuestra tienda online. Utilizar únicamente filtros desodorizantes originales.

### Montar el filtro antiolores

1. Desmontar el filtro antigrasa.
2. Colocar el filtro antiolores en la parte posterior del filtro antigrasa y fijarlo con la rejilla en los orificios exteriores.
  - Fig. 5
3. Montar el filtro antigrasa.
 

Encontrará más información sobre la instalación del filtro antigrasa en las instrucciones de uso del aparato.

### Cambiar el filtro antiolores

1. Desmontar el filtro antigrasa.
2. Retirar el filtro antigrasa y el filtro antiolores.
  - Fig. 6
3. Colocar el nuevo filtro antiolores en la parte posterior del filtro antigrasa y fijarlo con la rejilla en los orificios exteriores.
  - Fig. 5
4. Montar el filtro antigrasa.
 

Encontrará más información sobre la instalación del filtro antigrasa en las instrucciones de uso del aparato.
5. Desechar el filtro desodorizante antiguo en el contenedor de basura de restos.
 

El filtro desodorizante no contiene sustancias nocivas.

### Ajustar el indicador de saturación

El indicador de saturación debe ajustarse en función del tipo de filtro empleado.

**Nota:** El indicador de saturación para el filtro antigrasa está ajustado de serie. Para el uso con funcionamiento con recirculación de aire, debe activarse también el indicador de saturación del filtro antiolores.

**Requisito:** El aparato debe estar desconectado.

- ▶ Pulsar simultáneamente **1** y **2** durante 3 segundos.
- ✓ Primero, se enciende brevemente **1**; después, se encienden brevemente **1** y **2** de manera simultánea.
- ✓ Está activado el indicador de saturación del filtro antiolores.



## Üldised juhised

- Lugege juhend hoolikalt läbi.
- Hoidke juhend ja tooteinfo alles hili-semaks kasutamiseks või järgmistele omanikele.
- Turvaline kasutamine on tagatud ainult siis, kui paigaldamine toimub vastavalt paigaldusjuhendile. Paigaldatud seadme veatu töö eest vastutab paigaldaja.
- Käesolev juhend on ette nähtud eritarviku paigaldajale.
- Seadet tohib vooluvõrguga ühendada ainult litsentseeritud elektrik.
- Enne mis tahes tööde teostamist lülitage vool välja.

### Ohutu paigaldamine

Eritarviku paigaldamisel järgige ohutusnõudeid.

#### ⚠ HOIATUS – Lämmisoht!

Lapsed võivad pakkematerjalid üle pea tõmmata või end sinna sisse kerida ja lämbuda.

- ▶ Hoidke pakkematerjalid lastest eemal.
- ▶ Ärge laske lastel pakkematerjaliga mängida.

#### ⚠ HOIATUS – Vigastusoh!

Seadme sisedetailid võivad olla teravate servadega.

- ▶ Kandke kaitsekindaid.

### Tarnekomplekt

Kontrollige pärast lahtipakkimist kõiki osi transpordikahjustuste ja tarne kompleksuse suhtes.

→ Joonis 1

### Paigaldamine

#### Õhuringlusjuhiku paigaldamine

1. Võtke maha lõõrikate.
 

Teabe lõõrikatte eemaldamise kohta leiate seadme paigaldusjuhendist.
2. Ühendage õhuringlusjuhiku mõlemad pooled, nii et need fikseeruvad.
  - Joonis 2
3. Kruvige õhuringlusjuhik kinnitusnurgiku külge.
  - Joonis 3

Kruvid peavad olema kinnitatud vasakusse auku.
4. Tõmmake voolik pingule ja vajaduse korral lühendage seda.
5. Kinnitage voolik 2 vooluklambriga õhuringlusjuhiku ja õhuliitmiku külge.
  - Silendage voolik ülalt ja alt kohtades, kuhu on paigaldatud voolikuklambrid.
  - Joonis 4
6. Paigaldage lõõrikate.
 

Seesmise lõõrikatte pilud peavad jääma ülespoole.

Teabe lõõrikatte paigaldamise kohta leiate seadme paigaldusjuhendist.

## Lõhnafilter õhuringlusrežiimi jaoks

Lõhnafiltrid seovad tekkivad lõhnad õhuringlusrežiimil. Lõhnade tõhusaks eemaldamiseks tuleb lõhnafiltreid regulaarselt vahetada.

Lõhnafiltreid tuleb tavarežiimil kasutamise korral (iga päev umbes 1 tund) vahetada iga 3 kuu tagant. Lõhnafiltrit ei saa puhastada ega regenereerida. Lõhnafiltrid leiate müügiesindusest või veebipoest. Kasutage üksnes originaal-lõhnafiltreid.

## Lõhnafiltri paigaldamine

1. Võtke rasvafilter maha.
2. Asetage lõhnafilter rasvafiltri tagaküljele ja fikseerige võrega välimiste aukude külge.  
→ *Joonis 5*
3. Paigaldage rasvafilter.  
Teabe rasvafiltri paigaldamise kohta leiate seadme kasutusjuhendist.

## Lõhnafiltri vahetamine

1. Võtke rasvafilter maha.
2. Eemaldage võre ja lõhnafilter.  
→ *Joonis 6*
3. Asetage uus lõhnafilter rasvafiltri tagaküljele ja fikseerige võrega välimiste aukude külge.  
→ *Joonis 5*
4. Paigaldage rasvafilter.  
Teabe rasvafiltri paigaldamise kohta leiate seadme kasutusjuhendist.
5. Vanu lõhnafiltreid võib käidelda koos olmejäätmetegaa.  
Lõhnafiltrid ei sisalda kahjulikke aineid.

## Täituvuse näidu seadistamine

Täitumisnäitu tuleb olenevalt kasutatud filtrist seadistada.

**Märkus:** Rasvafiltri täituvuse näit on standardset seadistatud. Õhuringlusrežiimis kasutamiseks peate lisaks aktiveerima lõhnafiltri täituvuse näidu.

**Nõue:** Seade on välja lülitatud.

- ▶ Hoidke **1** ja **2** 3 sekundit üheaegselt allavajutatuna.
- ✓ Esmalt süttib korra **1**, seejärel süttivad üheaegselt korra **1** ja **2**.
- ✓ Lõhnafiltri täituvuse näit on aktiveeritud.

fi

## Yleisiä ohjeita

- Lue tämä ohje huolellisesti.
- Säilytä ohjeet ja tuotetiedot myöhempää käyttötarvetta tai mahdollista uutta omistajaa varten.
- Turvallinen käyttö on taattu vain, kun asennus tehdään ammattitaitoisesti asennusohjeita noudattaen. Asentaja vastaa moitteettomasta toiminnasta laitteen asennuspaikassa.
- Tämä ohje on tarkoitettu erikoisvarusteen asentajalle.
- Laitteen saa liittää vain ammattilainen, jolla on asianmukaiset asennusoikeudet.
- Kytke aina ennen työn aloittamista virransaanti pois päältä.

## Turvallinen asennus

Noudata turvallisuusohjeita lisävarustetta asennettaessa.

### VAROITUS – Tukehtumisvaara!

Lapset saattavat leikkiessään esim. vetää pakkausmateriaaleja päähänsä tai kääriytyä niihin ja tukehtua.

- ▶ Pidä pakkausmateriaali poissa lasten ulottuvilta.
- ▶ Älä anna lasten leikkiä pakkausmateriaalilla.

### VAROITUS – Loukkaantumiskaava!

Laitteen sisäpuolella olevat rakenneosat voivat olla teräväreunaiset.

- ▶ Käytä suojakäsineitä.

## Toimitussisältö

Kun olet poistanut kaikki osat pakkauksesta, tarkista ettei niissä ole kuljetusvaurioita ja että kaikki osat ovat mukana.

→ *Kuva 1*

## Asennus

### Kiertoilmavaihtimen asennus

1. Irrota hormisuojaus.  
Hormisuojauksen irrotusta koskevat tiedot löydät laitteen asennusohjeesta.
2. Liitä kiertoilmavaihtimen molemmat osat yhteen lukitukseen saakka.  
→ *Kuva 2*
3. Kiinnitä kiertoilmavaihdin ruuveilla kulmarautaan.  
→ *Kuva 3*  
Ruuvit on kierrettävä kulloinkin vasempaan reikään.
4. Kiristä letku ja lyhennä tarvittaessa.
5. Kiinnitä letku 2 letkunkiristimellä kiertoilmavaihtimeen ja asennuskaulukseen.
  - Siloita letku ylhäällä ja alhaalla kohdista, joihin letkunkiristimet asennetaan.→ *Kuva 4*
6. Asenna hormisuojaus.  
Sisemmän hormisuojauksen ilmanvaihtoaukot osoittavat ylöspäin.  
Hormisuojauksen asennusta koskevat tiedot löydät laitteen asennusohjeesta.

### Hajusuodatin kiertoilmakäyttöä varten

Hajusuodattimet sitovat itseensä hajut kiertoilmakäytössä. Säännöllisesti vaihdetut hajusuodattimet varmistavat tehokkaan hajunpoiston. Hajusuodattimet on vaihdettava tavanomaisessa käytössä, päivittäin noin yksi tunti, 3 kuukauden välein. Hajusuodatinta ei voi puhdistaa tai regeneroida.

Hajusuodattimia on saatavana huoltopalvelusta tai verkkokaupasta. Käytä vain alkuperäisiä hajusuodattimia.

### Hajusuodattimen asennus

1. Irrota rasvasuodatin.
2. Aseta hajusuodatin rasvasuodattimen tasaosaan ja kiinnitä ritilän kanssa ulompiin reikiin.  
→ *Kuva 5*
3. Aseta rasvasuodatin paikalleen.  
Rasvasuodattimen asennusta koskevat tiedot löydät laitteen käyttöohjeesta.

### Hajusuodattimen vaihto

1. Irrota rasvasuodatin.
2. Poista ritilä ja hajusuodatin.  
→ *Kuva 6*



3. Aseta uusi hajusuodatin rasvasuodattimen tasaosaan ja kiinnitä ritilän kanssa ulompiin reikiin. → Kuva 5
4. Aseta rasvasuodatin paikalleen. Rasvasuodattimen asennusta koskevat tiedot löydät laitteen käyttöohjeesta.
5. Hävitä käytetyt hajusuodattimet sekajätteen mukana. Hajusuodattimissa ei ole haitallisia aineita.

### Likaisuuden näytön säätö

Likaisuuden näyttöä on säädettävä käytetystä suodattimesta riippuen.

**Huomautus:** Vakioasetuksena on rasvasuodattimen likaisuuden näyttö. Kiertoilmakäyttöä varten on aktivoitava lisäksi hajusuodattimen likaisuuden näyttö.

**Vaatus:** Laite on kytketty pois päältä.

- ▶ Paina 1 ja 2 samanaikaisesti 3 sekunnin ajan.
- ✓ Ensin syttyy hetkeksi 1, sitten syttyvät hetkeksi 1 ja 2.
- ✓ Hajusuodattimen likaisuuden näyttö on aktivoitu.

he

### הנחיות כלליות

- קראו בעיון הוראות שימוש אלה.
- שמרו על הוראות ההפעלה וכן על מסמכי המוצר במקום בטוח לעיון עתידי או עבור בעלים הבאים.
- שימוש בטוח במכשיר מחייב התקנה נכונה על פי הוראות הבטיחות. המתקין אחראי לוודא שהמכשיר עובד בצורה מושלמת במקום התקנתו.
- חוברת הוראות זו מיועדת למתקין של האביזר האופציונלי.
- רק בעל מקצוע מורשה רשאי לחבר את המכשיר.
- כבו את החשמל לפני ביצוע כל עבודה שהיא.

### התקנה בטוחה

עיינו בהוראות הבטיחות בעת התקנת האביזר האופציונלי.

#### ⚠ אזהרה – סכנת חנק!

- ילדים עשויים להניח חומרי אריזה מעל ראשיהם או לעטוף את עצמם בהם ולהיחנק.
- ◀ הרחיקו את חומרי האריזה מילדים.
- ◀ אין לאפשר לילדים לשחק עם חומרי האריזה.

#### ⚠ אזהרה – סכנת פציעה!

- רכיבים בתוך המכשיר עלולים להיות בעלי קצוות חדים.
- ◀ לבשו כפפות מגן.

### תכולת האריזה

לאחר הוצאת כל החלקים מהאריזה, בדקו שלא נגרם נזק כלשהו בעת ההובלה ואת שלמות המשלוח.

← איור 1

### התקנה

#### התקנת מפלג סחרור אוויר

1. הסירו כיסוי הארובה. מידע על הסרת צינור הארובה נמצא בהוראות ההתקנה של המכשיר.
2. דחפו את שני החלקים של מפלג הסחרור עד שהם נבעלים במקומם בנקישה. ← איור 2
3. הבריגו היטב את מפלג סחרור האוויר אל התושבת. ← איור 3
4. יש להבריג את הברגים לתוך החור השמאלי. הדקו את הצינור וקצרו אותו לפי הצורך.

5. הדקו את הצינור באמצעות שני תפסני צינורות אל מפלג סחרור האוויר ופתחי האוויר.

– יישרו את הצינור בחלק העליון והתחתון במקום בו יותקנו תפסני הצינור.

← איור 4

6. התקינו את כיסוי הארובה.

החריצים בחלקו הפנימי של כיסוי הארובה פונים כלפי מעלה. מידע על התקנת צינור הארובה נמצא בהוראות ההתקנה של המכשיר.

### מסנן ריחות עבור מצב אוויר מסוחרר

מסנני ריחות מונעים חומרים בעלי ריח במצב אוויר מסוחרר. מסנני ריחות המוחלפים באופן קבוע מבטיחים רמה גבוהה של הסרת ריחות.

בעת שימוש רגיל (כשעה אחת ביום), יש להחליף את מסנן הריחות כל 3 חודשים. לא ניתן לנקות או לחדש את מסנן הריחות.

תוכלו להשיג מסנני ריחות דרך מרכז שירות הלקוחות או החנות המקוונת שלנו. השתמשו רק במסנני ריחות מקוריים.

### התקנת מסנן ריחות

1. הסירו את מסנן השומנים. 2. הניחו את מסנן הריחות בגב מסנן השומנים וקבעו אותו בעזרת הרשת בחורים החיצוניים. ← איור 5

3. הכניסו את מסנן השומנים.

מידע על התקנת מסנן השומנים ניתן למצוא בהוראות ההפעלה של מכשירכם.

### החלפת מסנני הריחות

1. הסירו את מסנן השומנים.
2. הסירו את הרשת ואת מסנן הריחות. ← איור 6
3. הניחו את מסנן הריחות החדש בגב מסנן השומנים וקבעו אותו בעזרת הרשת בחורים החיצוניים. ← איור 7
4. הכניסו את מסנן השומנים. מידע על התקנת מסנן השומנים ניתן למצוא בהוראות ההפעלה של מכשירכם.
5. את מסנני הריחות הישנים השליכו יחד עם פסולת רגילה. מסנני הריחות אינם מכילים רכיבים מזדממים כלשהם.

### הגדרת מחוון הרוויה

יש להתאים את מחוון הרוויה בהתאם למסנן הנמצא בשימוש. הערה: מחוון הרוויה של מסנן השומנים מוגדר כברירת מחדל. לשימוש במצב סחרור אוויר, עליכם להפעיל גם את מחוון הרוויה של מסנן הריחות.

דרישה: המכשיר כבוי.

- ◀ לחצו והחזיקו את 1 ואת 2 למשך 3 שניות.
- ✓ תחילה מאיר 1 לזמן קצר, לאחר מכן מאירים במקביל 1 ו-2 לזמן קצר.
- ✓ מחוון הרוויה של מסנן הריחות מופעל.

hr

### ⚠ Opće napomene

- Pažljivo pročitajte ove upute.
- Sačuvajte upute i informacije o proizvodu za kasniju uporabu ili za sljedećeg vlasnika.
- Samo kod pravilne ugradnje sukladno ovim uputama za montažu je zajamčena sigurnost tijekom uporabe. Instalater je odgovoran za besprijetorno funkcioniranje na mjestu postavljanja.

- Ove su upute namijenjene monteru posebnog pribora.
- Samo ovlašteno stručno osoblje smije priključiti uređaj.
- Prije izvršenja svih radova isključite dovod struje.

## Sigurna montaža

Pridržavajte se sigurnosnih napomena pri montaži posebnog pribora.

### **⚠ UPOZORENJE – Opasnost od gušenja!**

Djeca mogu navući ambalažni materijal preko glave ili se njime zamotati te se na taj način ugušiti.

- ▶ Ambalažni materijal držite podalje od djece.
- ▶ Djeci nikada ne dopuštajte igranje s ambalažnim materijalom.

### **⚠ UPOZORENJE – Opasnost od ozljede!**

Sastavni dijelovi unutar uređaja mogu biti oštih rubova.

- ▶ Nosite zaštitne rukavice.

## Opseg isporuke

Nakon raspakiranja provjerite sve dijelove imaju li oštećenja nastala u transportu te je li isporuka potpuna.

→ Sl. 1

## Montaža

### Montaža ventilatora

1. Demontirajte oblogu dimnjaka.  
Informacije o demontaži obloge dimnjaka možete pronaći u uputama za montažu svog uređaja.
2. Utaknite oba dijela ventilatora tako da se uglave.  
→ Sl. 2
3. Vijcima pričvrstite ventilator na kutni nastavak.  
→ Sl. 3  
Vijke treba pričvrstiti u lijevu rupu.
4. Zategnite crijevo i po potrebi ga skratite.
5. Pričvrstite crijevo s 2 obujmicama za crijevo na ventilator i nastavak za zrak.
  - Poravnajte crijevo s gornje i donje strane na mjestima na koje treba staviti obujmice za crijevo.
 → Sl. 4
6. Montirajte oblogu dimnjaka.  
Prorezi unutarnje obloge dimnjaka moraju biti okrenuti prema gore.  
Informacije o montaži obloge dimnjaka možete pronaći u uputama za montažu svog uređaja.

### Filtar za mirise za pogon na optični zrak

Filtari za mirise vežu mirise u pogonu na optični zrak. Redovito zamijenjeni filtri za mirise osiguravaju visoki stupanj odvajanja mirisa.

Filtar za mirise treba zamijeniti u normalnom radu oko jedan sat dnevno svaka 3 mjeseca. Filtar za mirise ne može se čistiti ili regenerirati.

Filtre za mirise možete kupiti kod servisne službe ili u internetskoj trgovini. Upotrebjavajte samo originalne filtre za mirise.

### Montaža filtra za mirise

1. Izvadite filtari za masnoću.
2. Stavite filtari za mirise na stražnju stranu filtra za masnoću i fiksirajte s rešetkom na vanjske rupe.  
→ Sl. 5
3. Umetnite filtari za masnoću.

Informacije o stavljanju filtra za masnoću možete pronaći u uputama za uporabu svog uređaja.

### Zamjena filtra za mirise

1. Izvadite filtari za masnoću.
2. Izvadite rešetku i filtari za mirise.  
→ Sl. 6
3. Stavite novi filtari za mirise na stražnju stranu filtra za masnoću i fiksirajte s rešetkom na vanjske rupe.  
→ Sl. 5
4. Umetnite filtari za masnoću.  
Informacije o stavljanju filtra za masnoću možete pronaći u uputama za uporabu svog uređaja.
5. Rabljene filtre za mirise odložite u preostali otpad.  
Filtari za mirise ne sadrže štetne tvari.

### Namještanje indikatora zasićenja

Indikator zasićenja treba namjestiti ovisnom o korištenom filtru.

**Napomena:** Indikator zasićenja filtra za masnoću standardno je namješten. Za uporabu u pogonu na optični zrak morate dodatno aktivirati indikator zasićenja filtra za mirise.

**Zahtjev:** Uređaj je isključen.

- ▶ Istovremeno pritisnite i držite pritisnutu tipku 1 i 2 3 sekunde.
- ✓ Najprije kratko zaszvietli 1, zatim istovremeno kratko zaszvietle 1 i 2.
- ✓ Indikator zasićenja filtra za mirise je aktiviran.

hu

## **⚠ Általános útmutatások**

- Gondosan olvassa el ezt az útmutatót.
- Őrizze meg az útmutatót és a termékinformációkat a későbbi használat céljára, vagy az újabb tulajdonos számára.
- Csak a szerelési útmutatónak megfelelő, szakszerű beszerelés esetén garantált az üzembiztonság. A szerelő felelős a felállítási helyen való kifogástalan működésért.
- Ez az útmutató a kiegészítő tartozék szerelőjének szól.
- A készüléket csak hivatalos engedéllyel rendelkező szakember csatlakoztathatja.
- Bármilyen munka elvégzése előtt szüntesse meg az áramellátást.

### Biztonságos összeszerelés

A tartozék felszerelése során tartsa be a biztonsági előírásokat.

#### **⚠ FIGYELMEZTETÉS – Fulladásveszély!**

A gyermekek a csomagolóanyagokat a fejükre húzhatják vagy magukra tekerhetik, és megfulladhatnak.

- ▶ Gyermekektől tartsa távol a csomagolóanyagot.
- ▶ Ne engedje, hogy gyermekek játsszanak a csomagolóanyaggal.

#### **⚠ FIGYELMEZTETÉS – Sérülésveszély!**

A készülék belső részeinek pereme éles lehet.

- ▶ Viseljen védőkesztyűt.

## A csomag tartalma

Kicsomagolás után ellenőrizze az összes alkatrészt szállítási károk tekintetében, valamint a szállítmány teljességét.

→ Ábra 1

## Szerelés

### Keringettellevegő-terelőlap beszerelése

1. Szerelje le a kürtő-takarólapot.  
A kürtő-takarólap leszerelésével kapcsolatos információkat készüléke szerelési útmutatójában találja.  
→ Ábra 2
2. Dugja össze kattanásig a keringettellevegő-terelőlap két részét.  
→ Ábra 3
3. Rögzítse a keringettellevegő-terelőlapot a tartóvashoz.  
→ Ábra 4  
A csavarokat mindig a bal oldali lyukba kell becsavarni.
4. Feszítse ki és ha szükséges, rövidítse le a tömlőt.
5. Rögzítse a tömlőt 2 csőbilincs segítségével a keringettellevegő-terelőlaphoz és a szellőztető csomakhoz.
  - Simítsa le a tömlőt alul és felül azokon a helyeken, ahol felhelyezi a csőbilincseket.→ Ábra 5
6. Szerelje fel a kürtő-takarólapot.  
A belső kürtő-takarólap rései felfelé nézzenek.  
A kürtő-takarólap felszerelésével kapcsolatos információkat készüléke szerelési útmutatójában találja.

### Szagszűrő légkeringetési üzemmódhoz

A szagszűrők megkötik a szagokat légkeringetési üzemmódban. A rendszeresen cserélt szagszűrők kiválóan elhárítják a kellemetlen szagokat.

A szagszűrőt normál üzemeltetés mellett (napi kb. egy óra) 3 havonta kell kicserélni. A szagszűrő nem tisztítható és nem regenerálható.

A vevőszolgálatnál vagy a szakkereskedésekben szerezhet be szagszűrőt. Csak eredeti szagszűrőt használjon.

### Szagszűrő szerelése

1. Szerelje ki a zsírszűrőt.
2. Helyezze a szagszűrőt a zsírszűrő hátoldalára, és rögzítse a ráccsal a külső lyukakra.  
→ Ábra 6
3. Helyezze be a zsírszűrőt.  
A zsírszűrő beszerelésével kapcsolatos információkat készüléke használati útmutatójában találja.

### Szagszűrő cseréje

1. Szerelje ki a zsírszűrőt.
2. Távolítsa el a ráccsal a szagszűrőt.  
→ Ábra 7
3. Helyezze az új szagszűrőt a zsírszűrő hátoldalára, és rögzítse a ráccsal a külső lyukakra.  
→ Ábra 8
4. Helyezze be a zsírszűrőt.  
A zsírszűrő beszerelésével kapcsolatos információkat készüléke használati útmutatójában találja.
5. A használt szagszűrőt az egyéb települési hulladékkal együtt ártalmatlanítsa.  
A szagszűrők nem tartalmazznak veszélyes anyagot.

## A telítettségkijelzés beállítása

A telítettségkijelzést a használt szűrőtől függően kell beállítani.

**Megjegyzés:** A zsírszűrő telítettségkijelzése alapértelmezés szerint be van állítva. Légkeringetési üzemmóddal való használat esetén be kell kapcsolni a szagszűrő telítettségkijelzését is.

**Követelmény:** A készülék ki van kapcsolva.

- ▶ Az **1** és **2** gombot tartsa lenyomva egyidejűleg 3 másodpercig.
- ✓ Először az **1** világít rövid ideig, majd egyszerre világít rövid ideig az **1** és a **2**.
- ✓ A szagszűrő telítettségkijelzése be van kapcsolva.

It

## **Bendrosios nuorodos**

- Atidžiai perskaitykite šią instrukciją.
- Išsaugokite instrukciją bei informaciją apie produktą. Jų gali prireikti vėliau, be to, galėsite ją perduoti naujam prietaisui šeiminkui.
- Saugus prietaisui naudojimas garantuojamas tik tuomet, jei prietaisas sumontuotas tinkamai, laikantis montavimo instrukcijos. Už nepriekaištingą veikimą įrengimo vietoje atsako montuotojas.
- Ši instrukcija skirta specialiojo priedo montuotojui.
- Prietaisą prijungti gali tik licenciją turintis kvalifikuotas specialistas.
- Prieš atliekant bet kokius darbus reikia atjungti elektros srovės tiekimą.

## Saugus montavimas

Montuodami specialųjį priedą laikykitės saugos nurodymų.

### **ĮSPĖJIMAS – Pavojus uždusti!**

Vaikai gali užsimauti pakuotės medžiagas ant galvos arba į jas įsivynuoti ir uždusti.

- ▶ Saugokite pakuotės medžiagas nuo vaikų.
- ▶ Neleiskite vaikams žaisti su pakuotės medžiagomis.

### **ĮSPĖJIMAS – Sužeidimų pavojus!**

Prietaisui viduje esančios konstrukcinės dalys gali būti aštrios.

- ▶ Mūvėkite apsaugines pirštines.

## Pristatomas komplektas

Išpakavę patikrinkite visas dalis, ar nėra transportavimo pažeidimų ir ar siuntoje nieko netrūksta.

→ Pav. 1

## Montavimas

### Recirkuliacijos kreiptuvo montavimas

1. Išmontuokite ištraukiamojo vamzdžio aptaisą.  
Informacijos apie ištraukiamojo vamzdžio aptaiso išmontavimą rasite savo prietaisui montavimo instrukcijoje.
2. Stumkite abi recirkuliacijos kreiptuvo dalis vieną į kitą, kol užsikisus.  
→ Pav. 2

3. Prisukite recirkuliacijos kreiptuvą prie tvirtinimo kampainių.  
→ Pav. 3  
Varžtai turi būti įsukti į kairiąją skylę.
4. Įtempkite žarną, jei reikia, sutrumpinkite.
5. 2 žarnos sąvaržomis pritvirtinkite žarną prie recirkuliacijos kreiptuvo ir oro tiekimo atvamzdžio.
  - Išlyginkite žarną viršuje ir apačioje tose vietose, kuriose bus tvirtinamos žarnos sąvaržos.
 → Pav. 4
6. Sumontuokite ištraukiamojo vamzdžio aptaisą.  
Vidinio ištraukiamojo vamzdžio aptaiso plyšiai turi būti nukreipti aukštyn.  
Informacijos apie ištraukiamojo vamzdžio aptaiso montavimą rasite savo prietaiso montavimo instrukcijoje.

### Kvapų filtras, skirtas recirkuliacijos režimui

Įjungus recirkuliacijos režimą, kvapų filtras sugeria kvapus. Reguliariai keičiami kvapų filtrai užtikrina aukštą kvapų atskyrimo lygį.  
Įprastai naudojant (kasdien maždaug po valandą), kvapų filtrą būtina keisti bent kas 3 mėnesius. Kvapų filtro neįmanoma išvalyti arba atnaujinti.  
Kvapų filtrą galite įsigyti klientų aptarnavimo tarnyboje arba interneto parduotuvėje. Naudokite tik originalius kvapų filtrus.

### Kvapų filtro montavimas

1. Išmontuokite riebalų filtrą.
2. Uždėkite kvapų filtrą ant užpakalinės riebalų filtro pusės ir kartu su grotelėmis užfiksuokite išorinėse skylėse.  
→ Pav. 5
3. Įdėkite riebalų filtrą.  
Informacijos apie riebalų filtro montavimą rasite savo prietaiso naudojimo instrukcijoje.

### Kvapų filtro keitimas

1. Išmontuokite riebalų filtrą.
2. Nuimkite kvapų filtro grotelės.  
→ Pav. 6
3. Uždėkite naują kvapų filtrą ant užpakalinės riebalų filtro pusės ir kartu su grotelėmis užfiksuokite išorinėse skylėse.  
→ Pav. 5
4. Įdėkite riebalų filtrą.  
Informacijos apie riebalų filtro montavimą rasite savo prietaiso naudojimo instrukcijoje.
5. Seną kvapų filtrą išmeskite su įprastomis atliekomis.  
Kvapų filtruose nėra jokių kenksmingų medžiagų.

### Užterštumo indikatorius nustatymas

Užterštumo indikatorių reikia nustatyti pagal naudojamą filtrą.

**Pastaba.** Standartiškai riebalų filtro užterštumo indikatorius yra nustatytas. Norint naudoti recirkuliacijos režimu, reikia papildomai aktyvinti kvapų filtro užterštumo indikatorius.

**Reikalavimas.** Prietaisas išjungtas.

- ▶ 3 sekundes kartu spauskite 1 ir 2.
- ✓ Iš pradžių trumpam įsižiebia 1, paskui trumpam kartu įsižiebia 1 ir 2.
- ✓ Kvapų filtro užterštumo indikatorius aktyvintas.

## Vispārīgi norādījumi

- Rūpīgi izlasiet šo instrukciju.
- Uzglabājiet instrukciju un produkta informāciju vēlākai izmantošanai vai nākamajiem īpašniekiem.
- Tikai tehniski pareizi veikta iebūvēšana atbilstoši montāžas pamācībai nodrošina izmantošanas drošību. Par pareizu ierīces darbību uzstādīšanas vietā atbild uzstādītājs.
- Šī instrukcija ir paredzēta papildpiederumu montierim.
- Ierīci pievienot elektrotīklam drīkst tikai sertificēts speciālists.
- Pirms jebkādu darbu veikšanas vienmēr atvienojiet elektropadevi.

### Droša montāža

Montējot papildpiederumus, ievērojiet drošības norādījumus.

#### BRĪDINĀJUMS – Nosmakšanas risks!

Bērni var uzvilkt iepakojuma materiālu sev galvā vai tajā ietīties un nosmakt.

- ▶ Nolieciet iepakojumu bērniem nepieejamā vietā.
- ▶ Neļaujiet bērniem rotaļāties ar iepakojuma materiālu.

#### BRĪDINĀJUMS – Traumu risks!

Ierīces iekšpusē esošajām daļām var būt asas malas.

- ▶ Lietojiet aizsargcimdus.

### Piegādes komplektācija

Pēc visu detaļu izņemšanas no iepakojuma pārbaudiet iespējamus transportēšanas bojājumus un piegādes pilnīgumu.

→ Att. 1

### Montāža

#### Gaisa deflektora uzstādīšana

1. Demontējiet gaisa izvada apdari.  
Informāciju par gaisa aizvada apdares demontāžu skatiet savas ierīces montāžas pamācībā.
2. Salieciet abas gaisa deflektora daļas kopā, līdz tās nofiksējas.  
→ Att. 2
3. Pieskrūvējiet gaisa deflektoru pie stiprinājuma leņķa.  
→ Att. 3  
Skrūves jāieskrūvē kreisajā caurumā.
4. Cieši savelciet šļūteni un vajadzības gadījumā saīsiniet to.
5. Piestipriniet šļūteni ar 2 šļūtenes apskavām pie gaisa deflektora un gaisa iscaurules.  
– Augšpusē un apakšpusē, vietās, kur tiks nostiprinātas šļūteņu apskavas, šļūteni nogludiniet.  
→ Att. 4
6. Uzstādiet gaisa izvada apdari.  
Rievām gaisa izvada apdares iekšpusē jābūt vērstām augšup.  
Informāciju par gaisa izvada apdares montāžu skatiet savas ierīces montāžas pamācībā.



## Smakas филтс гaисa циркулaциjaс рeжимa

Гaисa циркулaциjaс рeжимa смaкaс филтс aизтур aромaт-виeлaс. Лaи нoдpoшнaтy мaксимaлy смaкy aизтурeшa-нy, смaкy филтс рeгулaри jамaинa.

Јa смaкaс филтрy лиeтo нoрмaлa дaрбa рeжимa (aпмe-рaм виeнy стунду дeнa), тaс ир jамaинa вискмaз ик рeс 3 мeнeшeиeм. Смaкy филтрy нeвaр иztитит вaи рeгe-нeрeт.

Смaкy филтрyс вaр иeгaдaтиeс клиeнтy aпкaлпoшaнaс дeнeстa вaи спeциaлизeтoс вeикaлoс. Iзмaнтoјиeт тикaи oригинaлoс смaкy филтрyс.

## Смaкy филтрa мoнтaжa

1. Iзнeмиeт тaуку филтрy.
2. Уzлиeциeт смaкy филтрy уз тaуку филтрa мугурпусeс un aр рeжги нoфиксeјиeт aрeјoс caурумoс.  
→ Att. 5
3. лeвиeтoјиeт тaуку филтрy.  
Iнфoмaцијy пaр тaуку филтрa мoнтaжy скaтиeт сaвaс иeкaртaс мoнтaжaс пaмaцибa.

## Смaкy филтрa нoмaинa

1. Iзнeмиeт тaуку филтрy.
2. Нoнeмиeт рeжги un смaкy филтрy.  
→ Att. 6
3. Уzлиeциeт jаунo смaкy филтрy уз тaуку филтрa мугур-пусeс un aр рeжги нoфиксeјиeт aрeјoс caурумoс.  
→ Att. 5
4. лeвиeтoјиeт тaуку филтрy.  
Iнфoмaцијy пaр тaуку филтрa мoнтaжy скaтиeт сaвaс иeкaртaс мoнтaжaс пaмaцибa.
5. Нoлиeтoтoс смaкyс филтрyс иzmeтиeт сaдзiвeс aткритy-мoс.  
Смaкy филтрoс нaв кaитигу вeиу.

## Пiесaрнoјумa индикaциjaс иeстaтiшaнa

Пiесaтинaјумa рaдијумс ир jаиeстaтa aткaрибa нo лиeтoтa филтрa.

**Пiезимe:** Тaуку филтрa пiесaрнoјумa индикaциjаи ир стaндaртa иeстaтiјумс. Iзмaнтoшaнaи гaисa циркулaциjaс рeжимa пaпилдус jаaктивизe смaкy филтрa пiесaрнoјумa индикaциjа.

**Прaсiбa:** Iлeкaртa ир иzслeгтa.

- ▶ Виeнлaикyс 3 сeкундeс турieт нoспиeстyс 1 un 2.
- ✓ Виспирмс уз iсу бриди иeдeгaс 1, тaд виeнлaициги иeдe-гaс 1 un 2.
- ✓ Смaкy филтрa пiесaрнoјумa индикaциjа ир aктивизeтa.

mk



## Општи нaпoмeни

- Внимaтeлнo прoчитaјтe гo oвa упaтствo.
- Чувaјтe гo упaтствoтo и инфoрмaциитe зa прoизвoдoт зa пoдoцнeжнa упoтрeбa или зa слeднитe сoпствeници.
- Сaмo сo стручнa мoнтaжa сoглaснo упaтствoтo зa мoнтaжa e зaгaрaнтирaнa бeзбeднoстa при упoтрeбa нa урeдoт. Iнстaлaтeрoт e oдгoвoрeн зa бeспрeкoрнo фyнкциoнирaњe нa мeстoтo нa пoстaвувaњe.
- Овa упaтствo сe oднeсувa зa мoнтeритe нa спeциaлнaтa oпрeмa.
- Сaмo лицeнцирaнo стручнo лицe смee дa гo приклучи урeдoт.

- Прeд рaбoтeњe нa кaквa билo рaбoтa, исклyчeтe гo нaпoјувaњeтo.

## Бeзбeднa мoнтaжa

Пoчитувaјтe ги сигурноснитe нaпoмeни при мoнтaжa нa спeциaлнaтa oпрeмa.

### ⚠ ПРEДУПРEДУВAЊE – Опaснoст oд зaдушувaњe!

Дeцaтa мoжe дa гo стaвaaт мaтeриjaлoт oд пaкyвaњeтo прeкy глaвa или дa сe oбвиткaaт сo нeгo и дa сe зaдушaт.

- ▶ Мaтeриjaлoт oд пaкyвaњeтo држeтe гo пoдaлeкy oд дeцa.
- ▶ Нe ги oстaвaјтe дeцaтa дa си игрaaт сo мaтeриjaлoт зa пaкyвaњe.

### ⚠ ПРEДУПРEДУВAЊE – Опaснoст oд пoврeдa!

Сoстaвeнитe дeлoви вo урeдoт мoжe дa бидaт сo oстри рaбoви.

- ▶ Нoсeтe зaштитни рaкaвици.

## Обeм нa испoрaкa

Пo oтпaкyвaњeтo прoвeрeтe ги ситe дeлoви дaли имaaт oштeтyвaњa oд трaнспoртoт и дaли e цeлoснa испoрaкaтa.

→ Сл. 1

## Мoнтaжa

### Мoнтирaњe сeпaрaтoр зa циркулирaчкиoт вoздyх

1. Дeмoнтирaјтe jа мaскaтa нa кaминoт. Iнфoрмaции зa дeмoнтaжa нa мaскaтa нa кaминoт кe нaјдeтe вo упaтствoтo зa мoнтaжa нa Вaшиoт урeд.
2. Притиснeтe ги двaтa дeлa нa сeпaрaтoрoт зa циркулирaчки вoздyх дoдeкa нe сe фиксирaaт.  
→ Сл. 2
3. Зaвртeтe гo сeпaрaтoрoт зa циркулирaчки вoздyх нa aгoлниoт држaч.  
→ Сл. 3  
Сeкoј oд зaврткитe мoрa дa сe нaвртyвa вo oтвoрoт oд лeвaтa стрaнa.
4. Зaтeгнeтe гo црeвoтo и дoкoлкy e пoтрeбнo, скрaтeтe гo.
5. Прицврстeтe гo црeвoтo сo 2 стeги зa црeвo нa сeпaрaтoрoт зa циркулирaчки вoздyх и нa млaзницитe зa вoздyх.
  - Iзрaмнeтe гo црeвoтo гoрe и дoлy кaдe штo кe сe зaкaчaт стeгитe нa црeвoтo.  
→ Сл. 4
6. Мoнтирaјтe jа мaскaтa нa кaминoт. Прoцeпитe нa внaтрeшнaтa мaскa нa кaминoт пoкaжyвaaт нaгoрe. Iнфoрмaции зa мoнтaжa нa мaскaтa нa кaминoт кe нaјдeтe вo упaтствoтo зa мoнтaжa нa Вaшиoт урeд.

### Филтeр зa миризби вo циркулaциoнeн рeжим

Филтритe зa миризби ги oтстрaнувaaт миризбитe вo циркулaциoнeн рeжим. Рeдoвнo мeнyвaнитe филтри зa миризби гaрaнтирaaт висoк стeпeн нa aпсoрпциjа нa миризби.

Филтeрoт зa миризби мoрa дa сe мeнyвa при нoрмaлeн рeжим, oкoлy eдeн чaс днeвнo, нa сeкoи 3 мeсeци. Филтeрoт зa мaснoтии нe мoжe дa сe иcчиcти или рeгeнeрирa.

Филтритe зa миризби кe ги кyпитe кaј сeрвискнaтa слyжбa или вo oнлajн прoдaвницaтa. Кoристeтe сaмo oригинaлни филтри зa миризби.

## Монтирање на филтер за миризби

1. Демонтирајте го филтерот за маснотии.
2. Поставете го филтерот за миризби на задната страна на филтерот за маснотии и фиксирајте го со решетката на надворешните отвори.  
→ Сл. 6
3. Вметнете го филтерот за маснотии.  
Информации за вградување на филтерот за маснотии ќе најдете во упатството за користење на вашиот уред.

## Замена на филтерот за миризби

1. Демонтирајте го филтерот за маснотии.
2. Отстранете ја решетката и филтерот за миризби.  
→ Сл. 6
3. Поставете го новиот филтер за миризби на задната страна на филтерот за маснотии и фиксирајте го со решетката на надворешните отвори.  
→ Сл. 6
4. Вметнете го филтерот за маснотии.  
Информации за вградување на филтерот за маснотии ќе најдете во упатството за користење на вашиот уред.
5. Старите филтри за миризба фрлете ги.  
Филтрите за миризба не содржат штетни материи.

## Поставување на приказот за заситеност

Приказот за заситеност мора да се постави во зависност од филтерот што се користи.

**Забелешка:** Приказот за заситеност за филтерот за маснотии е стандардно поставен. За употреба во циркулационен режим, мора да го активирате и приказот за заситеност за филтерот за миризби.

**Услов:** Уредот е исклучен.

- ▶ Држете ги притиснати **1** и **2** истовремено за 3 секунди.
- ✓ Прво свети накратко **1**, потоа светат **1** и **2** кратко и истовремено.
- ✓ Приказот за заситеност за филтерот за миризби е активиран.

nl



## Algemene aanwijzingen

- Lees deze gebruiksaanwijzing zorgvuldig door.
- Bewaar de gebruiksaanwijzing en de productinformatie voor later gebruik of voor volgende eigenaren.
- De veiligheid is alleen gewaarborgd bij een deskundige montage volgens de montagehandleiding. De installateur is verantwoordelijk voor een goede werking op de plaats van opstelling.
- Deze handleiding is bestemd voor de monteur van de speciale accessoires.
- Alleen een geautoriseerde vakman mag het apparaat aansluiten.
- Sluit voor aanvang van alle werkzaamheden altijd de stroomtoevoer af.

## Veilige montage

Neem de veiligheidsvoorschriften bij de montage van de speciale accessoires in acht.

### ⚠ WAARSCHUWING – Kans op verstikking!

Kinderen kunnen verpakkingsmateriaal over het hoofd trekken en hierin verstrikt raken en stikken.

- ▶ Verpakkingsmateriaal uit de buurt van kinderen houden.
- ▶ Laat kinderen niet met verpakkingsmateriaal spelen.

### ⚠ WAARSCHUWING – Kans op letsel!

Bepaalde onderdelen in het toestel kunnen scherpe randen hebben.

- ▶ Draag veiligheidshandschoenen.

## Inhoud van de verpakking

Controleer na het uitpakken alle onderdelen op transportschade en de volledigheid van de levering.

→ Fig. 1

## Installatie

### Scheidingsfilter monteren

1. De schoorsteenafscherming demonteren.  
Informatie over de demontage van de schoorsteenafscherming vindt u in de montagehandleiding van uw apparaat.
2. De beide delen van het scheidingsfilter in elkaar steken totdat ze vastklikken.  
→ Fig. 2
3. Schroef het scheidingsfilter vast aan de bevestigingsbeugel.  
→ Fig. 3  
De schroeven moeten steeds in het linker gat worden geschroefd.
4. De slang straktrekken en indien nodig inkorten.
5. Bevestig de slang met de 2 slangklemmen aan het scheidingsfilter en de luchtaansluiting.
  - De slang aan de boven- en onderkant op die plekken gladmaken waarop de slangklemmen worden aangebracht.→ Fig. 4
6. De schoorsteenafscherming monteren.  
De sleuven van het binnenste schoorsteenafschermstuk wijzen naar boven.  
Informatie over de montage van de schoorsteenafscherming vindt u in de montagehandleiding van uw apparaat.

### Geurfilter voor circulatiefunctie

Geurfilters binden de geurstoffen in de circulatiefunctie. Regelmatig gewisselde geurfilters zorgen voor een hoge geurafscheidingsgraad.

De geurfilter moet bij normaal gebruik, ca. een uur dagelijks, om de 3 maanden worden vervangen. De geurfilter kan niet worden gereinigd of geregeneerd.

Geurfilters zijn verkrijgbaar bij de klantenservice of in de online-shop. Gebruik alleen originele geurfilters.

### Geurfilter monteren

1. Verwijder het vetfilter.
2. Het geurfilter op de achterkant van het vetfilter plaatsen en met het rooster op de buitenste gaten vastklemmen.  
→ Fig. 5
3. Plaats het vetfilter.  
Informatie over het inbouwen van het vetfilter vindt u in de gebruikershandleiding van uw apparaat.

## Geurfilter vervangen

1. Verwijder het vetfilter.
2. Het rooster en het geurfilter verwijderen.  
→ Fig. 6
3. Het nieuwe geurfilter op de achterkant van het vetfilter plaatsen en met het rooster op de buitenste gaten vastklemmen.  
→ Fig. 6
4. Plaats het vetfilter.  
Informatie over het inbouwen van het vetfilter vindt u in de gebruikershandleiding van uw apparaat.
5. Het oude geurfilter afvoeren als restafval.  
De geurfilters bevatten geen schadelijke stoffen.

## Verzadigingsindicatie instellen

De verzadigingsindicatie moet afhankelijk van de gebruikte filter worden ingesteld.

**Opmerking:** De verzadigingsindicatie voor het vetfilter is standaard ingesteld. Voor het gebruik in de circulatiefunctie moet u tevens de verzadigingsindicatie voor het geurfilter activeren.

**Vereiste:** Het apparaat is uitgeschakeld.

- ▶ 1 en 2 tegelijkertijd gedurende 3 seconden ingedrukt houden.
- ✓ Eerst gaat 1 kort branden, dan branden 1 en 2 tegelijkertijd kort.
- ✓ De verzadigingsindicatie voor het geurfilter is geactiveerd.

no

## Generelle merknader

- Les nøye gjennom denne veiledningen.
- Oppbevar veiledningen og produktinformasjonen for senere bruk eller for en senere eier.
- Sikkerheten under bruken er kun garantert dersom monteringen foretas forskriftsmessig i henhold til monteringsanvisningen. Installatøren er ansvarlig for at apparatet fungerer som det skal på oppstillingsstedet.
- Denne veiledningen er beregnet på montøren av spesialtilbehøret.
- Apparatet skal kun installeres av autoriserte fagfolk.
- Slå alltid av strømtilførselen før det skal gjennomføres arbeidet.

## Sikker montering

Følg sikkerhetsanvisningene ved montering av spesialtilbehør.

### ADVARSEL – Kvelningsfare!

Barn kan få emballasjen over hodet eller vikle seg inn i den og kveles.

- ▶ Hold emballasjen borte fra barn.
- ▶ Barn må ikke få leke med emballasjen.

### ADVARSEL – Fare for personskade!

Komponenter inni apparatet kan ha skarpe kanter.

- ▶ Bruk vernehansker.

## Leveringsinnhold

Etter fjerning av emballasjen må du kontrollere alle delene med henblikk på transportskader og forvisse deg om at ingen deler mangler.

→ Fig. 1

## Montering

### Montering av omstiller

1. Demonter dekselet til avtrekkskanalen.  
Informasjon om demontering av dekselet til avtrekkskanalen står i monteringsanvisningen for apparatet.
2. Skyv de to delene til luftomstilleren inn i hverandre til de smekker på plass.  
→ Fig. 2
3. Skru omstilleren fast i holdeviskelen.  
→ Fig. 3  
Skruene må skrues i det venstre hullet.
4. Stram slangen og forkort den ved behov.
5. Fest slangen til omstilleren og luftstussen ved hjelp av de 2 slangeklemmene.
  - Glatt ut slangen oppe og nede der slangeklemmene skal plasseres.→ Fig. 4
6. Monter dekselet til avtrekkskanalen.  
Sporene i den indre delen peker oppover.  
Informasjon om montering av dekselet til avtrekkskanalen står i monteringsanvisningen for apparatet.

### Luftfilter for sirkulasjonsmodus

Luftfiltre binder luktstoffene i sirkulasjonsmodus. Luftfiltre som skiftes ut regelmessig, sørger for en høy grad av luftfjerning. Ved normal drift, ca. én time om dagen, må luftfilteret skiftes ut hver 3 . måned. Luftfilteret kan ikke rengjøres eller regenereres. Luftfiltre fås hos kundeservice eller i vår nettbutikk. Bruk kun originale luftfiltre.

### Montere luftfilter

1. Demonter fettfilteret.
2. Legg luftfilteret på baksiden av fettfilteret og fest det i de ytre hullene sammen med gitteret.  
→ Fig. 5
3. Sett inn fettfilteret.  
Informasjon om montering av fettfilter står i bruksanvisningen for apparatet.

### Skifte ut luftfilter

1. Demonter fettfilteret.
2. Fjern gitteret og luftfilteret.  
→ Fig. 6
3. Legg det nye luftfilteret på baksiden av fettfilteret og fest det i de ytre hullene sammen med gitteret.  
→ Fig. 6
4. Sett inn fettfilteret.  
Informasjon om montering av fettfilter står i bruksanvisningen for apparatet.
5. Kast de gamle luftfiltrene i husholdningsavfallet.  
Luftfiltrene inneholder ingen skadelige stoffer.

### Stille inn metningsindikator

Metningsindikatoren må stilles inn etter det filteret som brukes.

**Merk:** Metningsindikatoren for fettfilteret er standardmessig stilt inn. For bruk med sirkulasjonsdrift må du i tillegg aktivere metningsindikatoren for luftfilteret.

**Forutsetning:** Apparatet er slått av.

- ▶ Hold inne 1 og 2 samtidig i 3 sekunder.
- ✓ Først lyser 1 kort, så lyser 1 og 2 kort opp samtidig.
- ✓ Metningsindikatoren for luftfilteret er aktivert.

pt

## Indicações gerais

- Leia atentamente este manual.
- Guarde estas instruções e as informações sobre o produto para posterior utilização ou para entregar a futuros proprietários.
- Só com uma montagem especializada e em conformidade com as instruções de montagem, pode ser garantida a segurança durante a utilização. O instalador é responsável pelo funcionamento correto no local de montagem.
- Estas instruções destinam-se ao instalador do acessório especial.
- Apenas um técnico especializado e autorizado poderá ligar o aparelho.
- Desligue a alimentação de corrente antes de realizar qualquer trabalho.

### Montagem segura

Respeite as indicações de segurança ao efetuar a montagem dos acessórios especiais.

#### AVISO – Risco de asfixia!

As crianças podem colocar o material de embalagem sobre a cabeça ou enrolar-se no mesmo e sufocar.

- ▶ Manter o material de embalagem fora do alcance das crianças.
- ▶ Não permitir que as crianças brinquem com o material de embalagem.

#### AVISO – Risco de ferimentos!

Os componentes interiores do aparelho podem ter arestas vivas.

- ▶ Use luvas de proteção.

### Âmbito de fornecimento

Depois de desembalar o aparelho, há que verificar todas as peças quanto a danos de transporte e se o material fornecido está completo.

→ Fig. 1

## Montagem

### Montar o defletor

1. Desmonte o painel decorativo da chaminé.  
Nas instruções de montagem do seu aparelho encontra informações sobre a desmontagem do painel decorativo da chaminé.
2. Junte as duas partes do defletor até que engatem.  
→ Fig. 2
3. Aparafuse o defletor no esquadro de fixação.  
→ Fig. 3  
Os parafusos têm de ser aparafusados respetivamente no orifício esquerdo.
4. Estique a mangueira e, se necessário, encurte-a.

5. Fixe a mangueira, com as 2 braçadeiras de mangueira, no defletor e no bocal de ar.  
– Alise a mangueira em cima e em baixo, nos locais em que as braçadeiras vão ser aplicadas.  
→ Fig. 4
6. Monte o painel decorativo da chaminé.  
Os entalhes do painel decorativo interior da chaminé estão virados para cima.  
Nas instruções de montagem do seu aparelho encontra informações sobre a montagem do painel decorativo da chaminé.

### Filtros de odores para funcionamento por circulação de ar

Os filtros de odores aglutinam as substâncias odoríferas no modo de funcionamento por circulação de ar. A substituição regular dos filtros de odores garante uma elevada eliminação dos odores. O filtro de odores tem de ser substituído, pelo menos, todos os 3 meses no caso de uma utilização normal (diariamente cerca de 1 hora). O filtro de odores não pode ser limpo nem regenerado. Os filtros de gordura podem ser adquiridos junto da Assistência técnica ou na loja online. Utilizar unicamente filtros de odores originais.

### Montar filtro anti-cheiros

1. Desmonte o filtro de gordura.
2. Coloque o filtro anti-cheiros no lado de trás do filtro de gordura e fixe com a grelha nos orifícios exteriores.  
→ Fig. 5
3. Coloque o filtro de gordura.  
No manual de instruções do seu aparelho encontra informações sobre a montagem do filtro de gordura.

### Substituir o filtro anti-cheiros

1. Desmonte o filtro de gordura.
2. Retire a grelha e o filtro anti-cheiros.  
→ Fig. 6
3. Coloque o novo filtro anti-cheiros no lado de trás do filtro de gordura e fixe a grelha nos orifícios exteriores.  
→ Fig. 5
4. Coloque o filtro de gordura.  
No manual de instruções do seu aparelho encontra informações sobre a montagem do filtro de gordura.
5. Elimine o filtro de odores antigo junto com o lixo restante.  
Os filtros de odores não contêm substâncias nocivas.

### Regular a indicação de saturação

A indicação de saturação tem de ser regulada de acordo com o filtro utilizado.

**Nota:** A indicação de saturação do filtro de gordura está regulado por defeito. Para utilização no modo de funcionamento em recirculação de ar, também deve ativar a indicação de saturação do filtro anti-cheiros.

**Requisito:** O aparelho está desligado.

- ▶ Prima simultaneamente 1 e 2 durante 3 segundos.
- ✓ Primeira acende-se brevemente 1 e, em seguida, acendem-se brevemente 1 e 2 ao mesmo tempo.
- ✓ O indicador de saturação do filtro anti-cheiros está ativado.





## Instrucțiuni generale

- Citiți cu atenție aceste instrucțiuni.
- Păstrați instrucțiunile, precum și informațiile producătorului în vederea utilizării ulterioare sau înmânării acestora următorului proprietar.
- Numai la montajul regulamentar corespunzător instrucțiunii de montaj este garantată siguranța la utilizare. Instalatorul este responsabil pentru funcționarea ireproșabilă la locul de instalare.
- Aceste instrucțiuni se adresează montatorului accesoriului special.
- Racordarea aparatului se va realiza numai de către personal calificat și autorizat.
- Înainte de a executa orice lucrare, întrerupeți alimentarea cu energie electrică.

### Montarea în siguranță

Respectați instrucțiunile privind siguranța în cazul montării accesoriului special.

#### AVERTISMENT – Pericol de asfixiere!

Copiii se pot înfășura în ambalaj sau și-l pot trage pe cap, asfixiindu-se.

- ▶ Nu lăsați copii în apropierea ambalajului.
- ▶ Nu lăsați copii să se joace cu materialul de ambalaj.

#### AVERTISMENT – Pericol de rănire!

Componentele din interiorul aparatului pot avea muchii ascuțite.

- ▶ Purtați mănuși de protecție.

### Pachetul de livrare

După despachetare verificați ca livrarea să fie completă și ca toate piesele să nu prezinte eventuale deteriorări din transport.

→ Fig. 1

### Montarea

#### Montarea deflectorului pentru aerul recirculat

1. Demontați masca de la coșul de fum.  
Pentru informații privind demontarea măștii de la coșul de fum, consultați instrucțiunile de montare a aparatului dumneavoastră.
2. Îmbinați cele două părți ale deflectorului pentru aer recirculat până când se fixează în poziție.  
→ Fig. 2
3. Înșurubați ferm deflectorul pentru aer recirculat pe cornierul de susținere.  
→ Fig. 3  
Șuruburile trebuie înșurubate în orificiul din stânga.
4. Întindeți furtunul și scurtați-l dacă este necesar.
5. Fixați furtunul cu cele 2 coliere pentru furtun pe deflectorul pentru aer recirculat și pe ștuțul de aer.  
– Uniformizați furtunul în partea superioară și în partea inferioară în locurile în care sunt montate coliere pentru furtun.  
→ Fig. 4
6. Montați masca pentru coșul de fum.  
Orientați în jos fantele măștii interioare pentru coșul de fum.

Pentru informații privind montarea măștii de la coșul de fum, consultați instrucțiunile de montare a aparatului dumneavoastră.

#### Filterul pentru mirosuri pentru funcționarea cu recircularea aerului

În regimul de recirculare a aerului, filtrele pentru mirosuri captează substanțele cu mirosuri neplăcute. Prin înlocuirea cu regularitate a filtrelor pentru mirosuri se asigură un grad înalt de eliminare a mirosurilor neplăcute.

În timpul funcționării normale, de aproximativ o oră pe zi, filterul pentru mirosuri trebuie să fie înlocuit la fiecare 3 luni. Filterul pentru mirosuri nu poate fi curățat sau regenerat.

Filtrele pentru mirosuri pot fi achiziționate de la unitățile de service sau din magazinul online. Utilizați numai filtre originale pentru mirosuri.

#### Montarea filterului de neutralizare a mirosurilor neplăcute

1. Demontați filterul pentru grăsimi.
2. Așezați filterul de neutralizare a mirosurilor neplăcute în partea posterioară a filterului pentru grăsimi și fixați-l împreună cu grilajul în orificiile exterioare.  
→ Fig. 5

3. Introduceți filterul pentru grăsimi.

Pentru informații privind montarea filterului pentru grăsimi, consultați instrucțiunile de utilizare a aparatului dumneavoastră.

#### Înlocuirea filterului de neutralizare a mirosurilor neplăcute

1. Demontați filterul pentru grăsimi.
2. Scoateți grilajul și filterul de neutralizare a mirosurilor neplăcute.  
→ Fig. 6
3. Așezați noul filter de neutralizare a mirosurilor neplăcute în partea posterioară a filterului pentru grăsimi și fixați-l împreună cu grilajul în orificiile exterioare.  
→ Fig. 5
4. Introduceți filterul pentru grăsimi.  
Pentru informații privind montarea filterului pentru grăsimi, consultați instrucțiunile de utilizare a aparatului dumneavoastră.
5. Eliminați filterul vechi de eliminare a mirosurilor neplăcute împreună cu deșeurile mesajere.  
Filtrele de eliminare a mirosurilor neplăcute nu conțin substanțe toxice.

#### Setarea indicatorului de saturare

Indicatorul de saturare trebuie setat în funcție de filterul utilizat.

**Notă:** Indicatorul de saturare a filterului pentru grăsimi este setat în mod standard. Pentru utilizarea în regimul de recirculare a aerului, activați suplimentar indicatorul de saturare pentru filterul de neutralizare a mirosurilor neplăcute.

**Cerință:** Aparatul este deconectat.

- ▶ Mențineți apăsat simultan **1** și **2** timp de 3 secunde.
- ✓ Mai întâi se aprinde scurt **1**, apoi se aprind scurt și simultan **1** și **2**.
- ✓ Indicatorul de saturare pentru filterul de neutralizare a mirosurilor neplăcute este activat.

## Všeobecné upozornenia

- Starostlivo si prečítajte tento návod.
- Návod, ako aj ďalšie informácie o produkte uschovajte pre neskoršie použitie alebo ďalšieho majiteľa.
- Len pri odbornej montáži podľa montážneho návodu je zaručená bezpečnosť pri používaní. Inštalatér je zodpovedný za bezchybné fungovanie na mieste inštalácie.
- Tento návod je určený montážnemu pracovníkovi špeciálneho príslušenstva.
- Spotrebič smie pripojiť len koncesovaný odborný pracovník.
- Pred uskutočnením akýchkoľvek prác odpojte prívod elektriny.

### Bezpečná montáž

Pri montáži špeciálneho príslušenstva dodržiavajte bezpečnostné pokyny.

#### **VAROVANIE – Riziko udusenía!**

Deti si môžu obalový materiál pretiahnuť cez hlavu alebo sa doň zabalíť a zadusiť.

- ▶ Obalový materiál uchovávajte mimo detí.
- ▶ Nenechajte deti hrať sa s obalovým materiálom.

#### **VAROVANIE – Riziko poranenia!**

Súčiastky vnútri spotrebiča môžu mať ostré hrany.

- ▶ Používajte ochranné rukavice.

### Obsah dodávky

Po vybalení skontrolujte všetky diely na eventuálne poškodenia vzniknuté pri preprave a úplnosť pri dodaní.

→ Obr. 1

### Montáž

#### Montáž vzduchovej odbočky

1. Demontujte komínové obloženie.  
Informácie o demontáži komínového obloženia nájdete v návode na montáž spotrebiča.
2. Stlačte obe časti vzduchovej odbočky k sebe, kým nezapadnú.  
→ Obr. 2
3. Vzduchovú odbočku priskrutkujte k pridržiavaciemu uholníku.  
→ Obr. 3  
Skrutky je potrebné zaskrutkovať vždy do ľavého otvoru.
4. Hadicu natiahnite a v prípade potreby skráťte.
5. Hadicu upevnite 2 hadicovými sponami k vzduchovej odbočke a vzduchovému hrdlu.  
– Vyrovnajte hadicu hore a dole na miestach, kde budú pripevnené hadicové spony.  
→ Obr. 4
6. Namontujte komínové obloženie.  
Zárezy vnútorného komínového obloženia musia smerovať nahor.  
Informácie o montáži komínového obloženia nájdete v návode na montáž spotrebiča.

### Pachový filter pre cirkulačnú prevádzku

Pachové filtre viažu pachové látky v cirkulačnej prevádzke. Pravidelne vymieňané pachové filtre zabezpečia vysoký stupeň zachytenia pachov. Pachový filter sa musí pri normálnej prevádzke, čo je cca jednu hodinu denne, vymieňať každé 3 mesiace. Pachový filter sa nedá čistiť alebo regenerovať. Pachové filtre dostanete v zákazníckom servise alebo v e-shope. Používajte len originálne pachové filtre.

#### Montáž pachového filtra

1. Demontujte tukový filter.
2. Pachový filter umiestnite na zadnú stranu tukového filtra a zafixujte ho mriežkou na vonkajších otvoroch.  
→ Obr. 5
3. Vložte tukový filter.  
Informácie o montáži tukových filtrov nájdete v návode na montáž spotrebiča.

#### Výmena pachových filtrov

1. Demontujte tukový filter.
2. Odstráňte mriežku a pachový filter.  
→ Obr. 6
3. Nový pachový filter umiestnite na zadnú stranu tukového filtra a zafixujte ho mriežkou na vonkajších otvoroch.  
→ Obr. 6
4. Vložte tukový filter.  
Informácie o montáži tukových filtrov nájdete v návode na montáž spotrebiča.
5. Staré pachové filtre vyhodte do zmiešaného odpadu.  
Pachové filtre neobsahujú škodlivé látky.

#### Nastavenie ukazovateľa znečistenia

Ukazovateľ znečistenia sa musí nastaviť podľa použitého filtra.

**Poznámka:** Ukazovateľ znečistenia tukového filtra je štandardne nastavený. Pre použitie v cirkulačnej prevádzke musíte aktivovať aj ukazovateľ znečistenia pachového filtra.

**Požiadavka:** Spotrebič je vypnutý.

- ▶ 1 a 2 držte súčasne stlačené 3 sekundy.
- ✓ Najprv sa krátko rozsvieti 1, potom sa krátko rozsvietia 1 a 2 súčasne.
- ✓ Ukazovateľ znečistenia pachového filtra je aktivovaný.

## Splošna navodila

- Skrbno preberite ta navodila.
- Navodila za uporabo in informacije o izdelku shranite za kasnejšo uporabo ali za novega lastnika.
- Varnost med uporabo je zagotovljena le v primeru strokovne vgradnje v skladu z navodili za montažo. Za brezhibno delovanje na mestu postavitve je odgovoren inštalatér.
- Ta navodila so namenjena monterju dodanega pribora.
- Aparat lahko priključi le pooblaščen strokovnjak.

- Pred opraviljanjem kakršnih koli del izključite električno napajanje.

## Varna montaža

Pri montaži dodatnega pribora upoštevajte varnostna navodila.

### **OPOZORILO – Nevarnost zadušitve!**

Otroci se lahko zavijejo v embalažo ali pa si slednje potegnejo preko glave in se tako zadušijo.

- ▶ Poskrbite, da otroci ne bodo prišli v stik z embalažnim materialom.
- ▶ Ne dovolite otrokom, da se igrajo z embalažnim materialom.

### **OPOZORILO – Nevarnost poškodb!**

Sestavni deli v aparatu imajo lahko ostre robove.

- ▶ Nosite zaščitne rokavice.



## Obseg dobave

Ko razpakirate vse dele, jih preverite, če so se ob transportu poškodovali. Preverite tudi popolnost obsega dobave.


→ Sl. 

## Montaža

### Namestitev deflektorja

1. Odstranite okrov jaška.  
Informacije o demontaži okrova jaška najdete v navodilih za montažo aparata.
2. Oba dela deflektorja za recirkulacijo potisnite skupaj tako, da se zaskočita.  
→ Sl. 
3. Deflektor za recirkulacijo privijte na pritrdilni kotnik.  
→ Sl. 


Vsak vijak je treba priviti v luknjo na levi strani.

4. Cev napnite in jo po potrebi skrajšajte.
5. Cev z 2 cevnioma objemkama pritrdite na deflektor za recirkulacijo in nastavek za zrak.
  - Cev poravnajte na zgornjem in spodnjem delu na mestih, na katerih bosta pritrdjeni cevni objemki.
 → Sl. 
6. Namestite okrov jaška.  
Zareze notranjega okrova jaška so obrnjene navzgor.  
Informacije o montaži okrova jaška najdete v navodilih za montažo aparata.



### Filter za vonjave za delovanje z recirkulacijo zraka

Filtri za vonjave med delovanjem z recirkulacijo zraka nase vežejo vonjave. Z redno menjavo filtra za vonjave zagotovite učinkovito odstranjevanje vonjav. Filter za vonjave je treba pri normalni uporabi, pribl. eno uro na dan, zamenjati najmanj na 3 mesecev. Filtra za vonjave ni mogoče očistiti ali regenerirati. Filtre za vonjave lahko kupite na pooblaščenem servisu ali v spletni trgovini. Uporabljajte le originalne filtre za vonjave.

### Montaža filtra proti neprijetnim vonjavam

1. Odstranite maščobni filter.
2. Filter proti neprijetnim vonjavam namesitite na hrbtno stran maščobnega filtra in ga z mrežo pritrdite na zunanje luknje.  
→ Sl. 
3. Vstavite maščobni filter.  
Informacije o vgradnji maščobnega filtra najdete v navodilih za uporabo aparata.

### Menjava filtra proti neprijetnim vonjavam

1. Odstranite maščobni filter.
2. Odstranite mrežo in filter proti neprijetnim vonjavam.  
→ Sl. 
3. Nov filter proti neprijetnim vonjavam namesitite na hrbtno stran maščobnega filtra in ga z mrežo pritrdite na zunanje luknje.  
→ Sl. 
4. Vstavite maščobni filter.  
Informacije o vgradnji maščobnega filtra najdete v navodilih za uporabo aparata.
5. Stare filtre proti neprijetnim vonjavam odvrzite med mešane odpadke.  
Filtre proti neprijetnim vonjavam ne vsebujejo škodljivih snovi.

### Nastavitev prikaza nasičenosti

Prikaz nasičenosti morate nastaviti glede na uporabljeni filter.

**Opomba:** Prikaz nasičenosti maščobnega filtra je standardno nastavljen. Za uporabo v načinu recirkulacije zraka je treba aktivirati tudi prikaz nasičenosti filtra proti neprijetnim vonjavam.

**Zahteva:** Aparat je izklopljen.

- ▶ 3 sekunde hkrati držite **1** in **2**.
- ✓ Najprej za kratek čas zasveti **1**, nato pa za kratek čas hkrati zasvetita **1** in **2**.
- ✓ Prikaz nasičenosti za filtre proti neprijetnim vonjavam je aktiviran.

sq

## **Udhëzime të përgjithshme**

- Lexoni me kujdes këtë manual.
- Ruani manualin dhe informacionet e produktit për përdorim të mëvonshëm ose për zotëruesin pasardhës të saj.
- Siguria gjatë përdorimit garantohe vetëm nëpërmjet një instalimi të saktë profesional në përputhje me manualin e montimit. Përgjegjësia për funksionimin pa probleme në vendin e instalimit është e instaluesit.
- Ky manual i drejtohet montuesit të aksesoreve të veçantë.
- Pajisja lejohet të lidhet vetëm nga një teknik specialist i autorizuar.
- Shkëputni furnizimin me energji elektrike përpara realizimit të çdo pune.

### Montimi i sigurt

Mbani parasysh udhëzimet e sigurisë gjatë montimit të aksesoreve të veçantë.

#### **PARALAJMËRIM – Rrezik asfiksioni!**

Fëmijët mund të fusin në kokë ose të mbështillen me materialin e paketimit dhe për rrjedhojë të mbyten.

- ▶ Mbani larg fëmijëve materialin e paketimit.
- ▶ Mos i lini fëmijët të luajnë me materialin e paketimit.

#### **PARALAJMËRIM – Rrezik lëndimi!**

Pjesët brenda pajisjes mund të jenë me qoshe të mprehta.

- ▶ Vishni doreza mbrojtëse.

## Përmbajtja e paketimit

Pas nxjerrjes nga paketimi kontrolloni të gjitha pjesët për dëmtime nga transporti dhe për plotësinë e dërgesës.

→ Fig. 1

## Montimi

### Montimi i deflektorit të qarkullimit të ajrit

1. Çmontoni veshjen e oxhakut.  
Informacionet për çmontimin e veshjes së oxhakut i gjeni në manualin e montimit të pajisjes.
2. Kapni bashkë të dyja pjesët e deflektorit të ajrit derisa të mbërthehen.  
→ Fig. 2
3. Mbërtheni me vida deflektorin e ajrit në profilin mbajtës.  
→ Fig. 3  
Vidat duhen vidhosur secila në vrimën në anën e majtë.
4. Tubi fleksibël duhet të jetë i ngjeshur; shkurtojeni nëse nevojitet.
5. Fiksoni tubin fleksibël me 2 fasheta për tuba në deflektorin e ajrit dhe në vrimën e ajrit.  
– Drejtoni tubin fleksibël lart dhe poshtë në pikat në të cilat do të vendosen fashetat për tuba.  
→ Fig. 4
6. Montoni veshjen e oxhakut.  
Kanalet e veshjes së brendshme të oxhakut duhet të tregojnë për lart.  
Informacionet për montimin e veshjes së oxhakut i gjeni në manualin e montimit të pajisjes.

### Filtri i aromave për modalitetin me qarkullim ajri

Filtrat e aromave i mbledhin aromat në modalitetin me qarkullim ajri. Filtrat e aromave që ndërrohen rregullisht garantojnë një shkallë të lartë të largimit të aromave.

Filtri i aromave duhet të ndërrohet çdo 3 muaj, kur pajisja përdoret normalisht, rreth një orë çdo ditë. Filtri i aromave nuk mund të pastrohet apo të rigjenerohet.

Filtrin e aromave ta blini te shërbimi për klientin ose në dyqanin online. Përdorni vetëm filtër aromash origjinal.

### Montimi i filtrit të aromave

1. Çmontoni filtrin e yndyrës.
2. Shtroni filtrin e aromave në faqen e pasme të filtrit të yndyrës dhe fiksojeni atë me telin në vrimat e jashtme.  
→ Fig. 5
3. Vendosni në vend filtrin e yndyrës.  
Informacionet për instalimin e filtrit të yndyrës i gjeni në manualin e përdorimit të pajisjes.

### Ndërrimi i filtrit të aromave

1. Çmontoni filtrin e yndyrës.
2. Hiqni telin dhe filtrin e aromave.  
→ Fig. 6
3. Shtroni filtrin e ri të aromave në faqen e pasme të filtrit të yndyrës dhe fiksojeni atë me telin në vrimat e jashtme.  
→ Fig. 7
4. Vendosni në vend filtrin e yndyrës.  
Informacionet për instalimin e filtrit të yndyrës i gjeni në manualin e përdorimit të pajisjes.
5. Hidhni filtrin e vjetër të aromave në koshin e mbeturinave.

Filtrat e aromave nuk përmbajnë substanca të dëmshme.

## Vendosja e treguesit të ngopjes

Treguesi i ngopjes duhet të vendoset sipas filtrit të përdorur.

**Shënim** Treguesi i ngopjes i filtrit të yndyrës është i vendosur si standard. Për përdorimin në modalitetin me qarkullim ajri, ju duhet të aktivizoni gjithashtu edhe treguesin e ngopjes për filtrin e aromave.

**Kërkesë:** Pajisja është e fikur.

- ▶ Mbani shtypur njëkohësisht **1** dhe **2** për 3 sekonda.
- ✓ Në fillim ndriçon shkurtimisht **1**, më pas ndizen shkurtimisht **1** dhe **2** në të njëjtën kohë.
- ✓ Treguesi i ngopjes për filtrin e aromave aktivizohet.

sr

## Opšte napomene

- Pažljivo pročitajte ovo uputstvo.
- Uputstva i informacije o proizvodu sačuvajte za kasniju upotrebu ili za narednog vlasnika.
- Samo u slučaju stručne ugradnje u skladu sa uputstvom za montažu zagwarantovana je sigurnost prilikom upotrebe. Instalater je odgovoran za pravilno funkcionisanje na mestu postavke.
- Ovo uputstvo je namenjeno monteru posebnog pribora.
- Samo obučena kvalifikovana osoba može povezati uređaj.
- Pre nego što bilo šta uradite, isključite dovod struje.

## Bezbedna montaža

Prilikom montaže posebnog pribora vodite računa o bezbednosnim napomenama.

### ⚠ UPOZORENJE – Opasnost od gušenja!

Deca mogu ambalažni materijal da navuku sebi preko glave ili da se njime umotaju, pa da se tako uguše.

- ▶ Ambalažni materijal držite van domašaja dece.
- ▶ Deci nipošto nemojte dozvoliti da se igraju sa ambalažnim materijalom.

### ⚠ UPOZORENJE – Opasnost od povrede!

Komponente unutar uređaja mogu da imaju oštre ivice.

- ▶ Nosite zaštitne rukavice.

## Obim isporuke

Kada otpakujete uređaj, proverite sve delove da li imaju transportnih oštećenja i da li je isporuka potpuna.

→ Sl. 8

## Montaža

### Montaža deflektora vazduha

1. Demontirajte oblogu kamina.

Informacije o demontiranju obloge kamina možete da pogledate u uputstvu za montažu uređaja.



2. Sastavite dva dela deflektora vazduha tako da uskoče.  
→ Sl. 2
3. Deflektor vazduha pričvrstite na ugaoni držač.  
→ Sl. 3  
Zavrtnji moraju da se pričvrste u levom otvoru.
4. Crevo zategnite i ako je potrebno skratite.
5. Pričvrstite crevo sa 2 crevne objumice na deflektor vazduha i odvod za vazduh.
  - Poravnajte crevo gore i dole na stranama na kojima se postavljaju objumice za crevo.  
→ Sl. 4
6. Montirajte oblogu kamina.  
Useci unutrašnje obloge kamina su okrenuti nago-re.  
Informacije o montiranju obloge kamina možete da pogledate u uputstvu za montažu uređaja.

### Filteri za mirise za režim cirkulacije vazduha

Filteri za mirise vezuju neprijatne mirise u režimu cirkulacije vazduha. Redovno zamenjeni filteri za mirise ostvaruju visok stepen separacije mirisa.

Filter za mirise se pri normalnom radu, otprilike jedan sat dnevno, mora zameniti na svakih 3 meseci. Filter za mirise se ne može čistiti ili regenerisati. Filtere za mirise možete da kupite preko korisničkog servisa ili u onlajn prodavnici. Koristite samo originalne filtere za mirise.

### Montaža filtera za neprijatne mirise

1. Demontirajte filter za masnoću.
2. Postavite filter za neprijatne mirise na zadnju stranu filtera za masnoću i fiksirajte ga sa rešetkom na spoljašnjim otvorima.  
→ Sl. 5
3. Postavite filter za masnoću.  
Informacije o ugradnji filtera za masnoću možete da pogledate u uputstvu za upotrebu uređaja.

### Zamena filtera za neprijatne mirise

1. Demontirajte filter za masnoću.
2. Uklonite rešetku i filter za neprijatne mirise.  
→ Sl. 6
3. Postavite novi filter za neprijatne mirise na zadnju stranu filtera za masnoću i fiksirajte ga sa rešetkom na spoljašnjim otvorima.  
→ Sl. 5
4. Postavite filter za masnoću.  
Informacije o ugradnji filtera za masnoću možete da pogledate u uputstvu za upotrebu uređaja.
5. Stare filtere za neprijatne mirise otklonite u otpad.  
Filteri za neprijatne mirise ne sadrže štetne materije.

### Podešavanje prikaza zasićenosti

Prikaz zasićenosti se mora podesiti u zavisnosti od korišćenog filtera.

**Napomena:** Prikaz zasićenosti za filter za masnoću je podešen standardno. Za upotrebu u režimu cirkulacije vazduha morate dodatno da aktivirate prikaz zasićenosti za filter za neprijatne mirise.

**Zahtev:** Uređaj je isključen.

- ▶ Istovremeno 3 sekunde držite pritisnuto 1 i 2.
- ✓ Prvo će kratko zasvetleti 1, a zatim istovremeno 1 i 2.
- ✓ Prikaz zasićenosti za filter za neprijatne mirise je aktiviran.

## Allmänna anvisningar

- Läs igenom anvisningen noga.
- Förvara bruksanvisningen och produktinformationen för senare användning eller till nästa ägare.
- Säker användning av enheten kräver fackmässig montering enligt monteringsanvisningen. Installatören ansvarar för en felfri funktion på uppställningsplatsen.
- Anvisningen riktar sig till den som monterar extratillbehöret.
- Det är bara behörig elektriker som får ansluta enheten.
- Slå alltid av elen innan du utför sådana arbeten.

### Säker montering

Följ säkerhetsanvisningarna vid montering av extratillbehöret.

#### **WARNING! – Kvävningsrisk!**

Barn kan dra förpackningsmaterial över huvudet eller trassla in sig i det och kvävas.

- ▶ Låt inte barn komma i närheten av förpackningsmaterial.
- ▶ Låt inte barn leka med förpackningsmaterialet.

#### **WARNING! – Risk för personskador!**

En del komponenter inuti enheten har vassa kanter.

- ▶ Använd alltid skyddshandskar.

### Medföljande tillbehör

Kontrollera efter uppackningen att inga delar är transportskadade och att leveransen är komplett.  
→ Fig. 7

## Montering

### Sätta i cirkulationsretur

1. Ta av flätkåpan.  
Information om hur du tar av flätkåpan hittar du i enhetens monteringsanvisning.
2. Snäpp ihop cirkulationsreturens båda delar.  
→ Fig. 2
3. Skruva fast cirkulationsreturen på fästvinkeln.  
→ Fig. 3  
Skruva i skruvarna i resp. vänsterhåll.
4. Sträck och korta slangen, om det behövs.
5. Fäst slangen i cirkulationsretur och luftanslutning med 2 slangklämmor.
  - Glätta slangen upp- och nedtill där slangklämmorna ska sitta.  
→ Fig. 4
6. Sätt på flätkåpan.  
Slitsarna på innerdelen ska peka uppåt.  
Information om hur du sätter på flätkåpan hittar du i enhetens monteringsanvisning.

### Osfilter för cirkulationsdrift

Osfilter binder oset vid cirkulationsdrift. Byt osfilter regelbundet för att hålla bort oset.  
Byt osfilter var 3:e månad vid normalanvändning ca 1 timme per dag. Osfilteret går inte att rengöra eller regenerera.  
Osfilter hittar du hos service eller i onlineshoppet.  
Använd bara originalosfilter.

### Sätta i osfiltret

1. Ta ur filtret.
2. Lägg osfiltret på baksidan av fettfiltret och fäst gallret i ytterhålen.  
→ Fig. 5
3. Sätt i fettfiltret.  
Du hittar information hur du sätter i fettfiltret i enhetens bruksanvisning.

### Byta osfilter

1. Ta ur filtret.
2. Ta bort galler och osfilter.  
→ Fig. 6
3. Lägg det nya osfiltret på baksidan av fettfiltret och fäst gallret i ytterhålen.  
→ Fig. 5
4. Sätt i fettfiltret.  
Du hittar information hur du sätter i fettfiltret i enhetens bruksanvisning.
5. Släng det gamla osfiltret som restavfall.  
Osfiltret innehåller inga skadliga ämnen.

### Ställa in filterindikeringen

Du måste ställa in filterindikeringen efter filtret du använder.

**Notera:** Filterindikeringen är grundinställd för fettfilter. Vid cirkulationsdrift måste du även aktivera filterindikeringen för osfiltret.

**Krav:** Enheten är av.

- ▶ Håll **1** och **2** intryckta samtidigt i 3 sekunder.
- ✓ Först tänds **1** upp, sedan tänds **1** och **2** upp samtidigt.
- ✓ Osfiltrets filterindikering är aktiverad.



