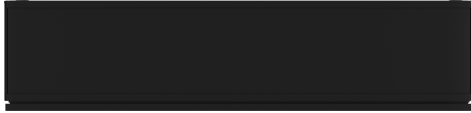


N 70, TIROIR INTÉGRABLE, 60 X 14 CM
N24ZA11N1



Accessoires intégrés

1 x Tapis antidérapant

Accessoires en option

Z11SZ60X0 KIT SEAMLESS COMBINAISON® 45 CM + 14 CM

Équipement

Données techniques

Poids net: 16.1 kg
Poids brut: 18.6 kg
Product image:21153318_N24ZA11N1_STP_def.jpg
Code EAN: 4242004265740
Dimensions du produit emballé: 250 x 660 x 700 mm
Accessoires inclus: 1 x Tapis antidérapant



N 70, TIROIR INTÉGRABLE, 60 X 14 CM
N24ZA11N1

Équipement

Confort d'utilisation

- Volume : 21 l
- Chargement jusqu'à 15 kg
- Chargement max : 64 tasses espresso ou 14 assiettes (26cm)

Design :

- Système Push Pull (sans poignée)

Dimensions:

- Dimensions appareil (HxLxP): 140 x 594 x 518 mm
- Dimensions d'encastrement (HxLxP): 140 x 560 - 568 x 550 mm
- Merci de consulter les dimensions d'encastrement des schémas d'encastrement

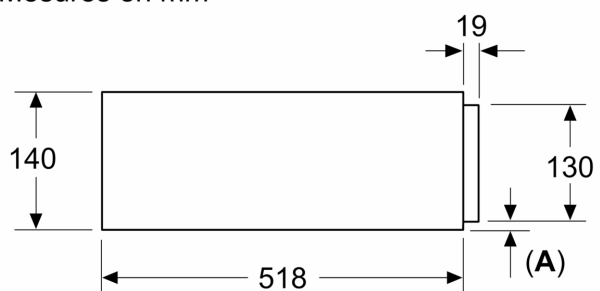
Accessoires inclus :

- Tapis antidérapant

N 70, TIROIR INTÉGRABLE, 60 X 14 CM
N24ZA11N1

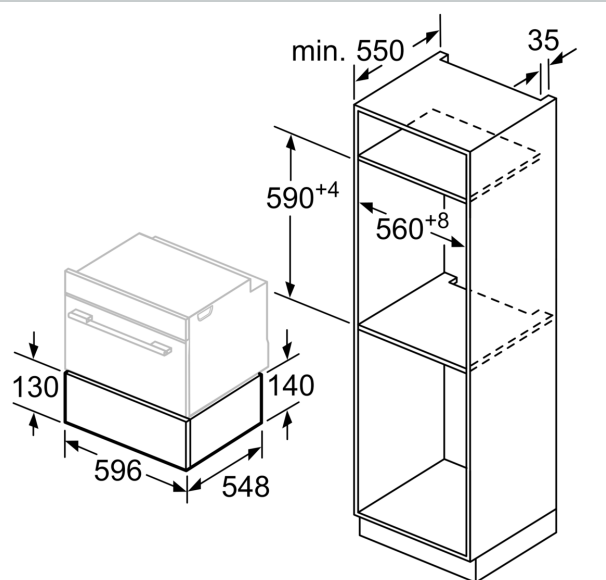
Cotes

Mesures en mm



A: 7,5 mm

Les fours compacts de 455 mm de hauteur peuvent être installés au-dessus du tiroir chauffant sans fond de séparation



Mesures en mm