

Tiroir à accessoires

Manuel d'utilisation et notice  
d'installation

**N24ZA11N1**

**Pour plus d'informations, veuillez vous reporter au Guide de l'utilisateur numérique.**



## Table des matières

### MANUEL D'UTILISATION

1	Sécurité.....	2
2	Éviter les dommages matériels.....	2
3	Protection de l'environnement et économies d'énergie.....	3
4	Utilisation .....	3
5	Nettoyage et entretien .....	3
6	Service après-vente .....	3
7	INSTRUCTIONS DE MONTAGE .....	4

## 1 Sécurité

Respectez les consignes de sécurité suivantes.

### 1.1 Indications générales

- Lisez attentivement cette notice.
- Conservez la notice ainsi que les informations produit en vue d'une réutilisation ultérieure ou pour un futur nouveau propriétaire.
- N'installez pas l'appareil s'il a été endommagé pendant le transport.

### 1.2 Conformité d'utilisation

Utilisez l'appareil uniquement :

- pour stocker de la vaisselle ;
- pour un usage privé et dans les pièces fermées d'un domicile.

### 1.3 Restrictions du périmètre utilisateurs

Les enfants de 8 ans et plus, les personnes souffrant d'un handicap physique, sensoriel ou mental ou ne détenant pas l'expérience et/

ou les connaissances nécessaires pourront utiliser cet appareil à condition de le faire sous surveillance, ou que son utilisation sûre leur ait été enseignée et qu'ils aient compris les dangers qui en émanent.

Les enfants ne sont pas autorisés à jouer avec l'appareil.

Les enfants ne doivent en aucun cas s'occuper du nettoyage et de la maintenance utilisateur, sauf s'ils sont âgés de 15 ans et plus et agissent sous surveillance.

Les enfants de moins de 8 ans doivent être tenus à distance de l'appareil et du cordon d'alimentation secteur.

### 1.4 Utilisation sûre

#### **AVERTISSEMENT – Risque d'asphyxie !**

Les enfants risquent de s'envelopper dans les matériaux d'emballage ou de les mettre sur la tête et de s'étouffer.

- ▶ Conserver les matériaux d'emballage hors de portée des enfants.
- ▶ Ne jamais laisser les enfants jouer avec les emballages.

Les enfants risquent d'inhaler ou d'avaler des petits morceaux et s'étouffer.

- ▶ Conserver les petites pièces hors de portée des enfants.
- ▶ Ne pas laisser les enfants jouer avec les petites pièces.

#### **AVERTISSEMENT – Risque de préjudice pour la santé !**

Le tapis en silicone n'est pas adapté au contact alimentaire.

- ▶ Ne pas ranger d'aliments dans le tiroir des accessoires.
- ▶ Veiller à ce que les produits alimentaires n'entrent pas en contact avec le tapis en silicone.

## 2 Éviter les dommages matériels

### ATTENTION !

Un poids excessif peut endommager l'appareil.

- ▶ Charger l'appareil avec un maximum de 25 kg.

L'humidité peut endommager l'appareil.

- ▶ N'utilisez pas l'appareil pour conserver des aliments ou des boissons. L'humidité des aliments peut entraîner des dommages dus à la corrosion.

Le tapis en silicone n'est pas résistant à la chaleur.

- ▶ Ne pas utiliser le tapis en silicone dans une tiroir chauffant ou un four.

## 3 Protection de l'environnement et économies d'énergie

### 3.1 Élimination de l'emballage

Les emballages sont écologiques et recyclables.

- ▶ Veuillez éliminer les pièces détachées après les avoir triées par matière.



Éliminez l'emballage en respectant l'environnement.

## 4 Utilisation

### 4.1 Ouvrir l'appareil

- ▶ Appuyer sur la façade de l'appareil.
- ✓ L'appareil s'ouvre et peut être retiré.

### 4.2 Fermer l'appareil

- ▶ Insérez l'appareil jusqu'à ce qu'il s'enclenche.

## 5 Nettoyage et entretien

Pour que votre appareil reste longtemps opérationnel, nettoyez-le et entretenez-le avec soin.

### 5.1 Produits de nettoyage

Vous pouvez vous procurer les produits de nettoyage appropriés auprès du service après-vente ou sur la boutique en ligne.

#### ATTENTION !

Des produits nettoyants inappropriés peuvent endommager les surfaces de l'appareil.

- ▶ Ne pas utiliser de produits de nettoyage agressifs ou récurants.
- ▶ N'utilisez pas de nettoyants fortement alcoolisés.
- ▶ Ne pas utiliser de tampon en paille métallique ni d'éponge à dos récurant.
- ▶ Utilisez uniquement des nettoyants pour vitres, des racloirs à verre ou des produits d'entretien pour acier inox si ceux-ci sont recommandés dans les instructions de nettoyage de la pièce correspondante.
- ▶ Rincez soigneusement les tissus et éponges avant de les utiliser.

### 5.2 Nettoyer l'appareil

#### ATTENTION !

La chaleur peut endommager le tapis en silicone.

- ▶ Ne pas nettoyer le tapis en silicone au lave-vaisselle.
1. Retirer le tapis en silicone.
  2. Nettoyer l'appareil et le tapis en silicone à l'aide d'un chiffon humide et d'un produit nettoyant neutre, tel que du liquide vaisselle et de l'eau.
  3. Séchez-les ensuite avec un chiffon doux.
  4. Placer le tapis en silicone dans l'appareil séché.

### 5.3 Nettoyer les surfaces en inox

1. Enlevez toujours immédiatement les taches de calcaire, de graisse, d'amidon et de blanc d'œuf. De la corrosion peut se former sous de telles salissures.
2. Pour le nettoyage, utilisez de l'eau et un peu de liquide vaisselle.
3. Séchez-les ensuite avec un chiffon doux.

### 5.4 Nettoyer la façade en verre

- ▶ Nettoyez la façade en verre avec un nettoyant pour vitres et un chiffon doux.
  - N'utilisez aucune éponge abrasive ni aucun racloir à verre.

## 6 Service après-vente

Les pièces de rechange relatives au fonctionnement de l'appareil et conformes à l'ordonnance d'écoconception correspondante sont disponibles auprès de notre service après-vente pour une durée d'au moins 10 ans à partir de la mise sur le marché de votre appareil dans l'Espace économique européen.

**Remarque :** Dans le cadre des conditions de la garantie, le recours au service après-vente est gratuit.

Pour plus d'informations sur la durée et les conditions de la garantie dans votre pays, adressez-vous à notre service après-vente, à votre revendeur ou consultez notre site Web.

Lorsque vous contactez le service après-vente, vous avez besoin du numéro de produit (E-Nr.) et du numéro de fabrication (FD) de votre appareil.  
Vous trouverez les données de contact du service après-vente dans la liste ci-jointe ou sur notre site Web.

## 6.1 Numéro de produit (E-Nr) et numéro de fabrication (FD)

Le numéro de série (E-Nr.) et le numéro de fabrication (FD) sont indiqués sur la plaque signalétique de l'appareil.

Pour retrouver rapidement les données de votre appareil et le numéro de téléphone du service consommateurs, n'hésitez pas à les recopier ailleurs.

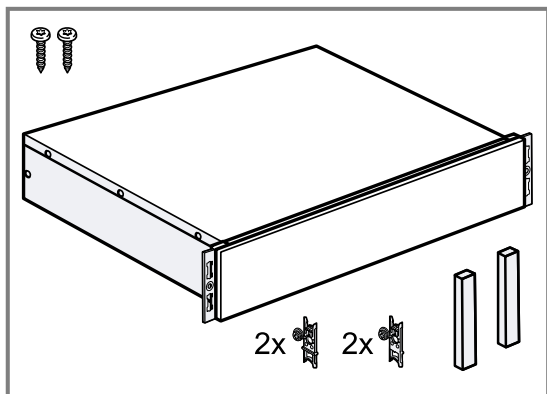
## 7 Instructions de montage

Respectez ces informations lors du montage de l'appareil.



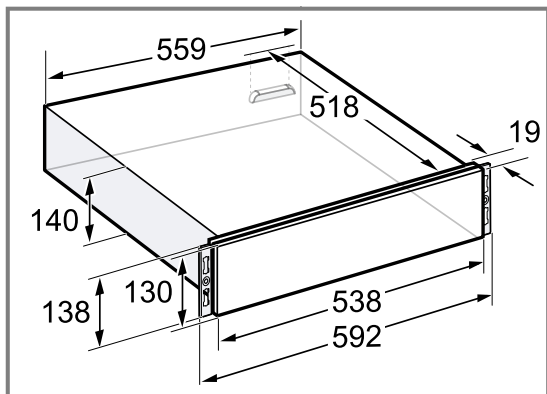
### 7.1 Contenu de la livraison

Après avoir déballé le produit, inspectez toutes les pièces pour détecter d'éventuels dégâts dus au transport et vous assurer de l'intégralité de la livraison.



### 7.2 Dimensions de l'appareil

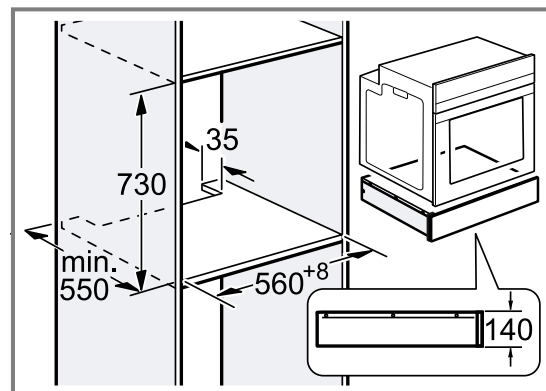
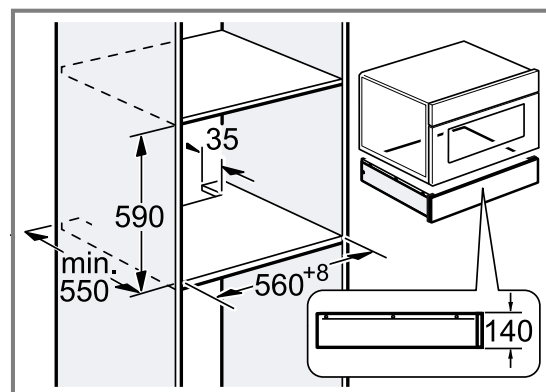
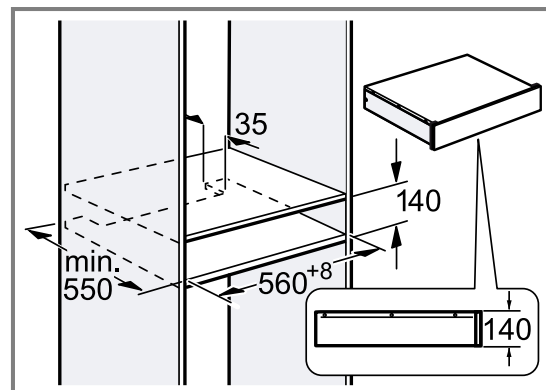
Vous trouverez ici les dimensions de l'appareil



### 7.3 Montage dans un élément

Vous trouverez ici les dimensions de l'appareil

### 14 cm



### 7.4 Installation en toute sécurité

Respectez les consignes de sécurité lorsque vous installez cet appareil.

**⚠ AVERTISSEMENT – Risque d'asphyxie !**

Les enfants risquent de s'envelopper dans les matériaux d'emballage ou de les mettre sur la tête et de s'étouffer.

- ▶ Conserver les matériaux d'emballage hors de portée des enfants.
- ▶ Ne jamais laisser les enfants jouer avec les emballages.

**⚠ AVERTISSEMENT – Risque de blessure !**

Certaines pièces accessibles lors du montage peuvent présenter des arêtes coupantes.

- ▶ Porter des gants de protection.

**7.5 Installation****Meuble d'encastrement**

Vous trouverez ici des conseils pour une installation en toute sécurité.

**ATTENTION !**

L'appareil peut basculer lorsqu'il est ouvert.

- ▶ Prévoir un fond de séparation monté au-dessus de l'appareil dans le meuble encastrable.
- ▶ En cas de combinaison avec un four, prévoir un plancher intermédiaire monté au-dessus du four.

Si aucun fond de séparation n'est possible au-dessus de l'appareil ou au-dessus du four, installez une sécurité anti-basculement sur l'appareil → Page 5. Vous pouvez vous procurer une sécurité anti-basculement appropriée auprès du service après-vente, sur notre site Web ou dans la boutique en ligne.

**Combinaison avec d'autres appareils**

Vous pouvez combiner le tiroir à accessoires avec un autre appareil au maximum de la même gamme d'appareils.

Aucun plateau vapeur n'est nécessaire entre les appareils.

En cas d'installation sous un four, un four combi-vapeur ou un four vapeur, aucune sécurité anti-basculement n'est nécessaire.

Lors d'une installation sous la machine à espresso automatique, installez la sécurité anti-basculement de la machine à espresso automatique.

Montez une sécurité anti-basculement sur le tiroir à accessoires pour les combinaisons suivantes :

- Tiroir à accessoires individuel, également en cas d'une installation sous un plateau vapeur
- Tiroir à accessoires sous un micro-ondes
- Tiroir à accessoires sous une table de cuisson
- Tiroir à accessoires avec tiroir à accessoires, au moins sur l'appareil supérieur
- Tiroir à accessoires avec tiroir chauffant, au moins sur l'appareil supérieur
- Tiroir à accessoires avec tiroir sous vide, au moins sur l'appareil supérieur

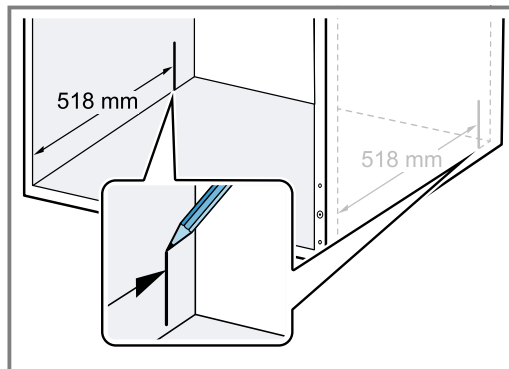
Vous pouvez vous procurer une sécurité anti-basculement appropriée auprès du service après-vente, sur notre site Web ou dans la boutique en ligne.

→ "Monter la sécurité anti-basculement", Page 5

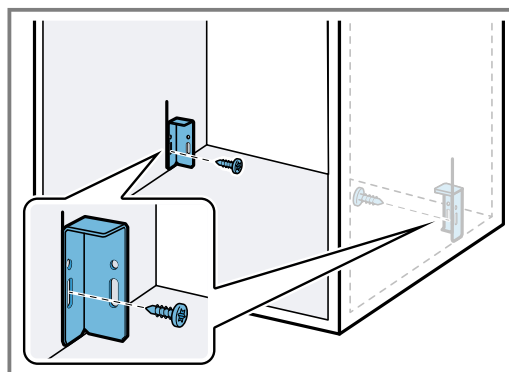
**Monter la sécurité anti-basculement**

Vous pouvez vous procurer une sécurité anti-basculement appropriée (numéro de commande : 12039458) auprès du service après-vente, sur notre site Web ou la boutique en ligne.

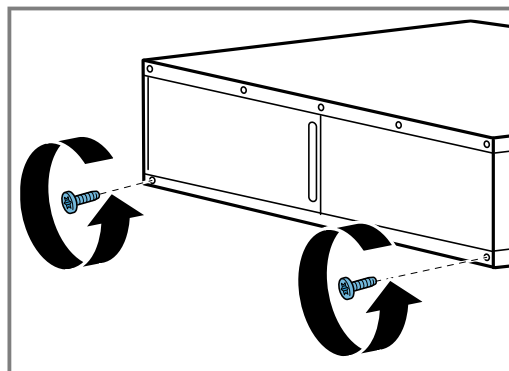
1. Mesurez et marquez une distance de 518 mm à partir du bord avant du meuble et sur les deux côtés du meuble encastrable.



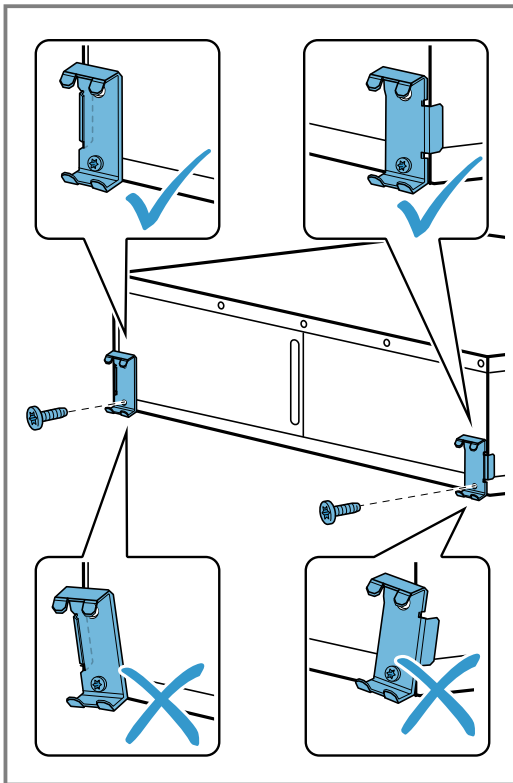
2. Vissez les deux équerres derrière le marquage dans le trou oblong.



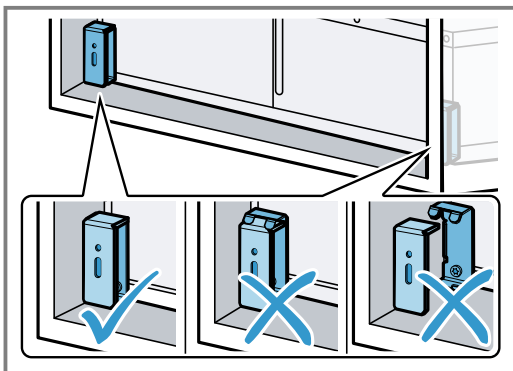
3. Posez l'appareil sur une surface plane.
4. Dévissez les deux vis inférieures à l'arrière de l'appareil.



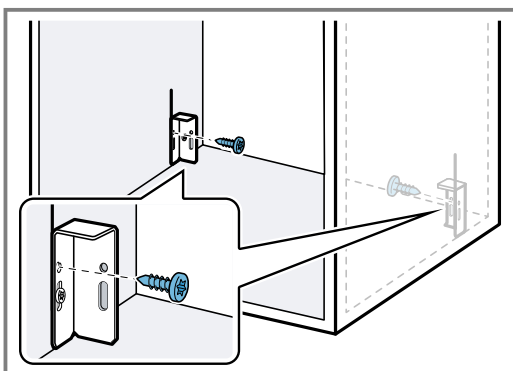
5. Vissez les deux supports métalliques à l'arrière de l'appareil avec les deux vis.
- Assurez-vous que les supports métalliques sont alignés exactement avec le bord de l'appareil.



6. Poussez l'appareil dans le meuble encastrable et vérifiez si la sécurité anti-basculement s'enclenche.



7. Corrigez si nécessaire la position des équerres avec le trou oblong.
8. Vissez définitivement les équerres au meuble encastrable.

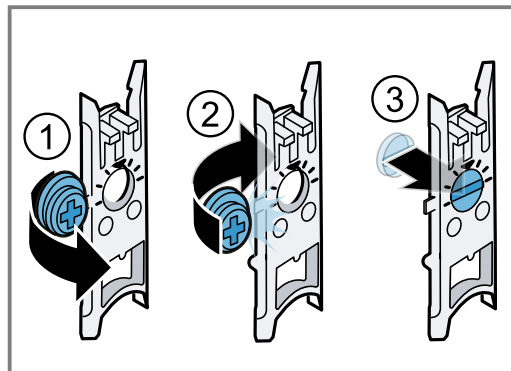


9. Poussez l'appareil dans le meuble encastrable.
10. Retirez les bandes adhésives sur la façade.

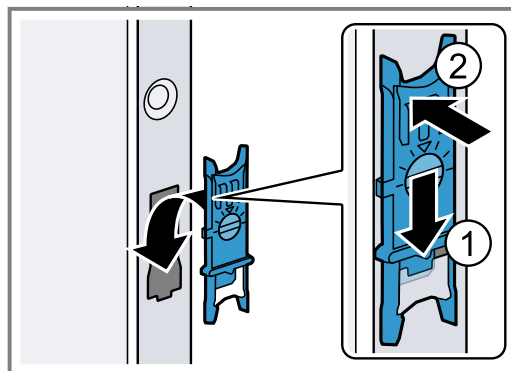
11. Ouvrez l'appareil avec précaution et vérifiez si la sécurité anti-basculement fonctionne.

### Mettre les bandeaux en place

1. Poussez la partie excentrique de l'élément de fixation vers l'avant ①.
2. Poussez la partie excentrique de l'élément de fixation vers l'arrière ②.
- ✓ La partie excentrique se rompt.
3. Poussez la partie excentrique dans l'élément de fixation par l'arrière ③.



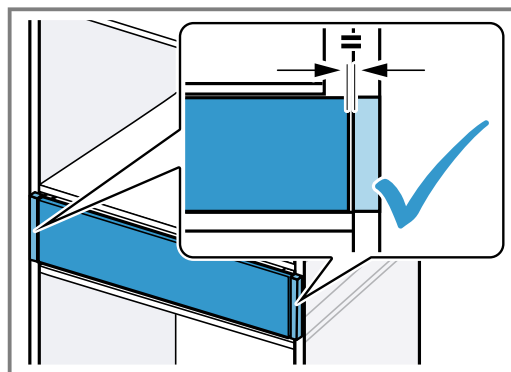
4. Accrochez les éléments de fixation en bas dans les ouvertures ① et appuyez en haut ② jusqu'à ce que les éléments de fixation s'encliquettent.



Insérez les éléments de fixation rouges dans l'ouverture supérieure.

Insérez les éléments de fixation verts dans l'ouverture inférieure.

5. Retirer le film protecteur des bandeaux.
6. Mettre en place les bandeaux des deux côtés de l'appareil.
7. Vérifier l'espacement entre les bandeaux.



## Ajuster les bandeaux

### ⚠ AVERTISSEMENT – Risque de blessure !

Les pièces accessibles lors de l'installation peuvent présenter des arêtes vives et provoquer des coupures.

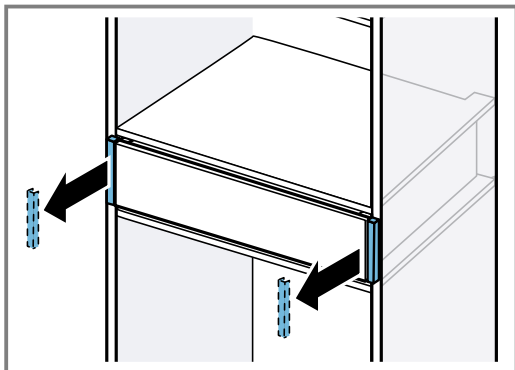
- Portez des gants de protection.

### ATTENTION !

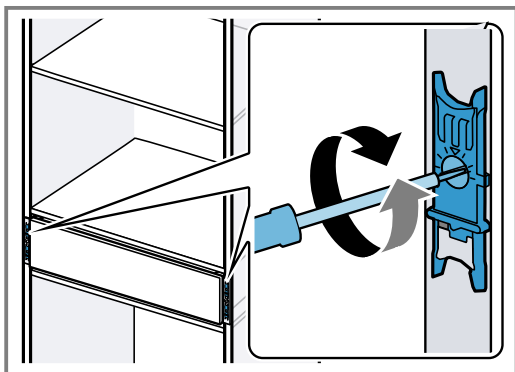
Des outils inappropriés risquent d'endommager la surface de l'appareil.

- Utiliser uniquement des outils en plastique.
- Ne pas utiliser d'objets pointus ou coupants.

1. Retirer les bandeaux vers l'avant. Si nécessaire, desserrer et retirer avec précaution les bandeaux à l'aide d'un outil en plastique.

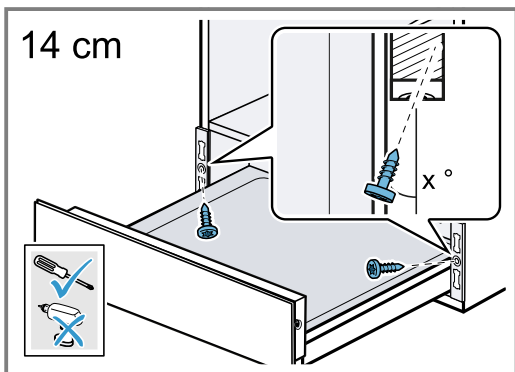


2. Régler les éléments de fixation et remettre les bandeaux en place.



## Monter l'appareil

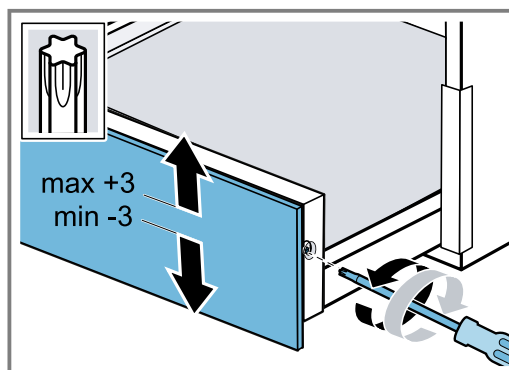
1. Pousser l'appareil dans le meuble d'encastrement.
2. Centrer l'appareil.
3. Retirer la bande adhésive de l'avant de l'appareil.
4. Ouvrir l'appareil.
5. Visser l'appareil au meuble d'encastrement.



## Ajuster la façade

Si nécessaire, ajustez la façade vers le haut ou vers le bas.

1. Ouvrez l'appareil.
2. Desserrez uniquement les vis sur le côté de la façade, sans les dévisser complètement.



3. Alignez la façade vers le haut ou vers le bas. Un alignement maximal de -3 à +3 mm est possible.
4. Vissez les vis.

## Combiner le tiroir à accessoires avec un autre appareil

### ATTENTION !

Les arêtes vives de l'appareil peuvent endommager la façade du tiroir à accessoires.

- Lors de l'introduction de l'appareil, ne pas endommager la façade du tiroir à accessoires.

1. Combinez uniquement les appareils appropriés de la même marque et de la même série.
2. Installez d'abord le tiroir à accessoires.
3. Introduisez l'appareil sur le tiroir à accessoires dans le meuble encastrable.
4. Respectez les instructions de montage de l'appareil.



Register your product online  
**neff-home.com**

**BSH Hausgeräte GmbH**  
Carl-Wery-Straße 34  
81739 München, GERMANY



**9001778136**  
040307  
fr

