

### Votre cuisine, selon vous.

Concevez votre cuisine en toute liberté. Ce duo associe une plaque de cuisson induction à une puissante hotte intégrée. Vous pouvez désormais planifier l'aménagement de votre cuisine avec la liberté que vous souhaitez.

## Bénéfices et Caractéristiques



### Agencez votre cuisine en toute liberté en l'adaptant selon vos besoins

Planifier l'aménagement de votre cuisine en toute liberté, grâce à ce duo qui associe une plaque induction à une puissante hotte intégrée.

- Plaque induction aspirante
- Fonction Hob<sup>2</sup>Hood : pilotage intelligent de la hotte par la table grâce à des capteurs intégrés.
- LA PLAQUE DE CUISSON :
  - 4 foyers à induction
  - 4 Boosters
  - 4 Minuteurs
  - Contrôle des zones de surface totale individualisé "Double Bridge"
  - Sécurité Enfant
  - Arrêt automatique
  - 2 zones de surface de cuisson totale
  - Foyer AVG Induction: 2300/3200W/210mm
  - Foyer ARG Induction: 2300/3200W/210mm
  - Foyer ARD Induction: 2300/3200W/210mm
  - Foyer AVD Induction: 2300/3200W/210mm
- LA HOTTE:
  - Vitesse d'aspiration: 3+Intensive
  - Pour la hotte intégréé Filtre à graisse et filtre à charbon inclus
  - 1ère possibilité d'installation : Mode recyclage dans vide sanitaire avec kit inclus
  - Voyants de saturation des filtres à graisse et à charbon
  - Moteur Inverter



### L'élégant verre SaphirMatt prévient les rayures

Le verre SaphirMatt se distingue de nos surfaces de cuisson en céramique standard par une protection supérieure contre les rayures. Son élégante finition noire mate résiste aux traces de doigts et aux tâches, ce qui permet à votre plaque de cuisson de conserver son aspect neuf plus longtemps.



### Après vos cuissons, purifiez l'air de votre cuisine grâce à la fonction breeze

Lorsque vous avez terminé de cuisiner, vous voulez pouvoir profiter de votre repas tout en rafraîchissant discrètement l'air de votre cuisine. La fonction Breeze nettoie en silence l'air de votre cuisine sans causer de nuisances sonores pour vous et vos invités.

### Facile à nettoyer. Facile à retirer. Filtre 2-en-1

Le filtre 2-en-1 combine un filtre à charbon et un filtre à graisse pour éliminer les odeurs et les graisses. Le filtre est facile à retirer et peut être lavé au lave-vaisselle.

### Aspiration automatique avec Hob2Hood

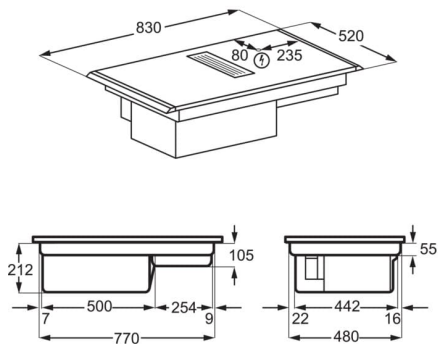
La technologie Hob2Hood permet une extraction automatique pendant la cuisson. Si vous augmentez ou diminuez la température sur la plaque de cuisson, la hotte s'ajustera en conséquence. Ainsi, toute votre attention peut se porter sur vos aliments.

## Spécifications techniques

Nombre de zones de cuisson	4
Technologie de chauffe de la plaque	Induction aspirante
Nombre de zone(s) modulable(s)	2
Consommation foyer avant gauche	179.6
Consommation énergétique foyer arrière gauche	189.1
Consommation énergétique foyer arrière droit	189.1
Consommation énergétique foyer avant droit	187.3
Consommation énergétique (électrique) de la plaque de cuisson Wh/kg (CE plaque de cuisson)*	186.3
Dimensions LxP (mm)	830x520
Dimensions d'encastrement HxLxP (mm):	212x780x490
Cordon fourni (en m):	1.5
Puissance électrique totale maximum (W)	7200
Débit d'air en recyclage (m3/h) [vitesse mini/maxi]	250/465
Débit d'air en recyclage (m3/h) vitesse intensive	585
Niveau sonore recyclage (dB) vitesse mini/maxi	54/70

Volts	220-240
Niveau sonore (dB) vitesse intensive	70
Diamètre de la buse (mm)	220
Puissance moteur absorbée (W)	200
Fréquence (Hz)	50
Poids brut/net (kg)	26.64 / 21.04
Recyclage sans conduit (kit inclus)	Oui
Dimensions emballées HxLxP (mm)	380x880x590
Pays de fabrication	Allemagne
Code EAN	7333394021041
* Conformément au règlement	EU 66/2014
Type de construction	Encastrable

PSGBHH230DE0000D



PSGBHO230DE0000K

