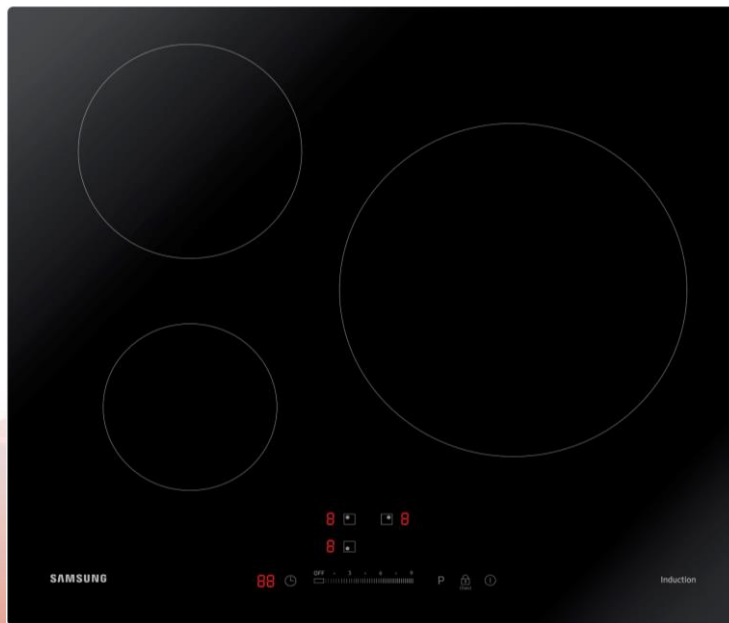


Table à induction

Fiche Produit Provisoire

3 Foyers
NZ63M3707AK/EF

Nouveauté 2017



Visuel non-contractuel

Un grand confort d'utilisation au quotidien

- Table vitrocéramique à induction 60 cm
- 3 foyers induction indépendants
- 9 niveaux de puissance
- 3 boosters
- Minuteur 99 min
- Contrôle par slider

Les tables à induction Samsung ont tout pour vous plaire : puissance et précision, facilité d'utilisation et d'entretien, sécurité...



Table à induction NZ63M3707AK/EF

Caractéristiques

Type	Table induction vitrocéramique
Foyers	3
Commandes	Contrôle par slider
Affichage	LED rouges
Minuteur	Oui (3)
Booster	Oui (3)

Puissance de zones

Avant gauche	140 mm 1,2 / 1,5 Kw (B)
Arrière gauche	180 mm 2,3 / 2,6 Kw (B)
Centre droit	280 mm 3.0 / 4.0 Kw(B)
Puissance totale	7,2 Kw
Niveaux de puissance	9+booster

Pack sécurités

Système de détection des casseroles	Oui
Système de détection des petits ustensiles	Oui
Anti débordement	Oui
Anti surchauffe	Oui
Sécurité enfant	Oui
Indicateur de chaleur résiduelle	Oui

Design

Finition	Verre
----------	-------

Une amplitude de 50 à 4000 Watts

Vous pouvez maintenir au chaud sans cuire, faire fondre du chocolat, sans bain marie, saisir, frire et bouillir. Les tables Samsung ont réponse à tous vos besoins; en véritables alliées, elles vous permettent de réussir les recettes des plus simples aux plus élaborées.

9 niveaux de puissance

Ils vous offrent la possibilité d'affiner précisément et d'adapter subtilement la chauffe à votre préparation.

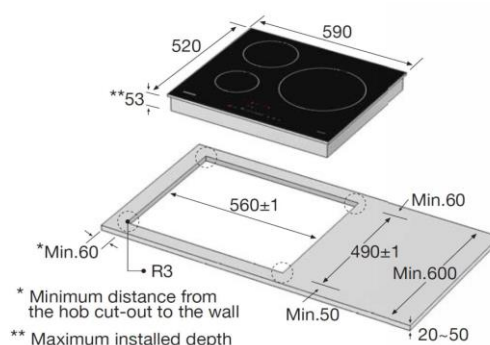
3 boosters

Le booster permet un accès direct à la puissance maximale. Pendant 10 minutes, bénéficiez de 50% de puissance en plus sur le foyer sélectionné. Disponible sur chaque foyer, il permet une montée en température ultra rapide et un gain de temps. Le booster est idéal pour porter à ébullition des liquides ou saisir des viandes.



Spécifications techniques

Dimensions hors tout (L x H x P mm)	595*520*56
Dimensions emballées (L x H x P mm)	690*115*645
Encastrement (Kg)	560*490
Poids net / brut (kg)	10,7 / 12,2
Couleur / Finition	Noir/Sans cadre
Code EAN	8806088756684



N° Service consommateurs 01 48 63 00 00
Appel non surtaxé

Table à induction

[Français] Informations relatives au produit

A	Nom du fournisseur	Samsung Electronics co. Ltd.
B	Identification du modèle	NZ63M3707AK
C	Type de plaque	Encastrable
D	Technologie de chauffage	Zones de cuisson par induction
E	Nombre de zones et/ou aires de cuisson	3
F	Pour les zones de cuisson et/ou surface circulaire(s): diamètre de surface utile pour la zone de cuisson chauffée électriquement (Ø)	14.0cm, 18.0cm, 28.0cm
G	Pour les zones de cuisson ou la surface non circulaire(s): longueur et largeur de surface utile par zone de cuisson ou surface chauffée électriquement (L x W)	-
H	Consommation d'énergie par zone ou aire de cuisson calculée par kg (EC cuisson électrique)	Ø14.0cm left : 212.2 Wh/kg Ø18.0cm : 193.0 Wh/kg Ø28.0cm : 204.5 Wh/kg
I	Consommation d'énergie de la plaque de cuisson, calculée par kg (EC plaque électrique)	203.2 Wh/kg

* Données déterminées selon la norme EN 60350-2 et les réglementations de la commission (UE) N° 66/2014.

■ Conseils pour l'économie d'énergie

- Placez toujours les casseroles et les poêles sur la zone de cuisson avant de l'allumer.
- Des zones de cuisson et des fonds de casseroles sales augmentent la consommation d'énergie.
- L'utilisation d'un autocuiseur réduit le temps de cuisson.