

Table à induction

3 Foyers

NZ63M3NM1BB/UR

Fiche Produit Provisoire



Un grand confort d'utilisation au quotidien

- Table à induction 60 cm
- 3 foyers induction indépendants
- 9 niveaux de puissance
- 3 boosters
- 3 Minuteurs
- Commandes sensibles

Les tables à induction Samsung ont tout pour vous plaire : puissance et précision hors pair, facilité d'utilisation et d'entretien, sécurité...



Table à induction NZ63M3NM1BB/UR

Caractéristiques

| | |
|-----------|-----------------|
| Type | Table induction |
| Foyers | 3 |
| Commandes | Sensitives |
| Affichage | LED Rouges |
| Minuteur | 3 |
| Booster | 3 |

Puissance de zones

| | |
|----------------------|-------------------------|
| Avant gauche | 140 mm 1,2 / 1,5 Kw (B) |
| Arrière gauche | 180 mm 2,3 / 2,6 Kw (B) |
| Avant droit | 280 mm 3,0 / 4,0 Kw (B) |
| Puissance totale | 7,2 Kw |
| Niveaux de puissance | 9+booster |

Pack sécurités

| | |
|--|-----|
| Système de détection des casseroles | Oui |
| Système de détection des petits ustensiles | Oui |
| Anti débordement | Oui |
| Anti surchauffe | Oui |
| Sécurité enfant | Oui |
| Indicateur de chaleur résiduelle | Oui |

Design

| | |
|----------|-------|
| Finition | Verre |
|----------|-------|

Une amplitude de 50 à 4 000 Watts

Les tables Samsung ont réponse à tous vos besoins; en véritables alliées, elles vous permettent de réussir les recettes des plus simples aux plus élaborées. Grâce à ces 4 foyers avec une puissance pouvant aller de 50 à 4000 watts, vous pouvez multiplier vos expériences culinaires.

9 niveaux de puissance

Ils vous offrent la possibilité d'affiner précisément et d'adapter subtilement la chauffe à votre préparation.

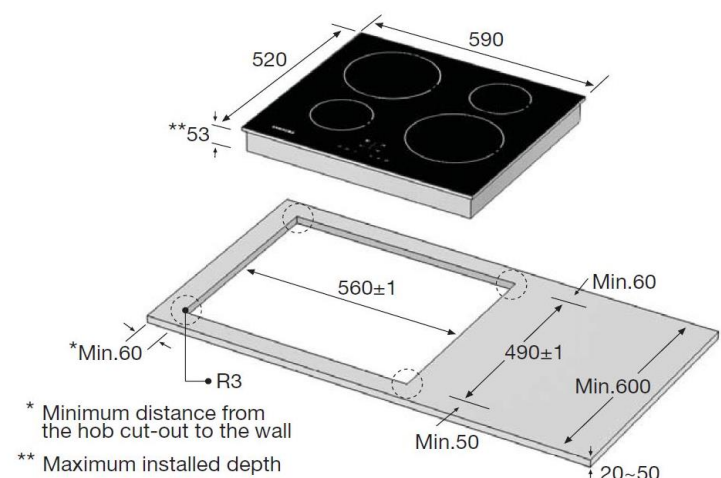
3 boosters

Le booster permet un accès direct à la puissance maximale. Pendant 10 minutes, bénéficiez de 50% de puissance en plus sur le foyer sélectionné. Disponible sur chaque foyer, il permet une montée en température ultra rapide et un gain de temps. Le booster est idéal pour porter à ébullition des liquides ou saisir des viandes.



Spécifications techniques

| | |
|-------------------------------------|-----------------|
| Dimensions hors tout (L x H x P mm) | 590 x 520 x 57 |
| Dimensions emballées (L x H x P mm) | 690 x 645 x 115 |
| Encastrement (Kg) | 560x490 |
| Poids net / brut (kg) | 10.2 / 12 |
| Couleur / Finition | Noir/Sans cadre |
| Code EAN | 8806088754871 |
| Pays d'origine | Chine |



N° Service consommateurs 01 48 63 00 00
Appel non surtaxé

| | | | |
|----------|--|--|--|
| A | Nom du fournisseur | Samsung Electronics co. Ltd. | |
| B | Identification du modèle | NZ63H37070K NZ63M3NM1BB NZ63F3NM1AB NZ63M3707AK | NZ64H37070K NZ64M3NM1BB NZ64H37075K NZ64M3707AK NZ64F3NM1AB |
| C | Type de plaque | Encastrable | Encastrable |
| D | Technologie de chauffage | Zones de cuisson par induction | Zones de cuisson par induction |
| E | Nombre de zones et/ou aires de cuisson | 3 | 4 |
| F | Pour les zones de cuisson et/ou surface circulaire(s): diamètre de surface utile pour la zone de cuisson chauffée électriquement (Ø) | 14.0cm, 18.0cm, 28.0cm | 14.0cm, 22.0cm, 14.0cm, 22.0cm |
| G | Pour les zones de cuisson ou la surface non circulaire(s): longueur et largeur de surface utile par zone de cuisson ou surface chauffée électriquement (L x W) | - | - |
| H | Consommation d'énergie par zone ou aire de cuisson calculée par kg (EC cuisson électrique) | Ø14.0cm left : 190.5 Wh/kg Ø18.0cm : 198.5 Wh/kg Ø28.0cm : 199.8 Wh/kg | Ø14.0cm left : 231.0 Wh/kg Ø22.0cm left : 183.5 Wh/kg Ø14.0cm right : 202.6 Wh/kg Ø22.0cm right : 176.6 Wh/kg |
| I | Consommation d'énergie de la plaque de cuisson, calculée par kg (EC plaque électrique) | 196.3 Wh/kg | 198.4 Wh/kg |

* Données déterminées selon la norme EN 60350-2 et les réglementations de la commission (UE) N° 66/2014.

■ Conseils pour l'économie d'énergie

- Placez toujours les casseroles et les poêles sur la zone de cuisson avant de l'allumer.
- Des zones de cuisson et des fonds de casseroles sales augmentent la consommation d'énergie.
- L'utilisation d'un autocuiseur réduit le temps de cuisson.