

OP8687B-1
Four pyrolyse 60 cm
Craft Black Steel
Inox noir brossé

Caractéristiques

- Volume : 71 L
- Système 5 arrivées d'Air ThermoCirculaire pour une cuisson homogène
- Cuisson simultanée sur 4 niveaux
- Revêtement en émail ultra lisse sans micro porosité
- Porte froide 4 vitres avec réflecteur de chaleur



Aide à la cuisson

- Température maximale du four : 30°C- 300°C

17 fonctions

- Résistance sole
- Résistance voûte
- Convection naturelle
- Gril
- Gril large
- Gril ventilé
- Chaleur tournante et sole
- Chaleur tournante
- ECO Chaleur tournante
- Sole ventilée
- Rôtissage automatique
- Préchauffage
- Décongélation
- Chauffe-assiettes
- Maintien au chaud
- Nettoyage pyrolyse
- Cuisson par étapes (enchaîner à la suite 3 modes de cuisson)
- 87 programmes prédéfinis
- 2 niveaux de gril pour un brunissage homogène : 2700 W
- Sonde culinaire
- 5 gradins

Confort

- Écran couleur TFT rétro-éclairé 6"
- Navigation intuitive par boutons et écran tactile
- Rails télescopiques sur 2 niveaux
- Fermeture amortie
- Double éclairage
- Départ différé
- Minuterie
- Pieds réglables

Nettoyage

- Nettoyage pyrolyse 3 temps
- Contre porte lisse
- Vitre de la porte du four démontable

Cuisson homogène : 5 arrivées d'Air ThermoCirculaire, **Navigation facile** : écran couleur TFT rétro-éclairé 6", **Cuisson à cœur** : sonde culinaire, **Enchaînement à la suite de 3 modes de cuisson** : fonction 1-2-3, **Confort** : rails télescopiques sur 2 niveaux



17 fonctions



Sécurité

- Système de refroidissement avec ventilation prolongée
- Sécurité enfant

Informations techniques

- Puissance de raccordement : 3400 W
- Tension de raccordement : 220-240 V
- Niveau sonore : 47 dB(A)re 1 pW

Consommation

- Classe énergétique : A+
- Consommation d'énergie (convection naturelle) : 0,94 kWh

Accessoires de série

- 2 lèchefrites
- 1 lèchefrite profonde
- 1 grille avec un taquet de sécurité

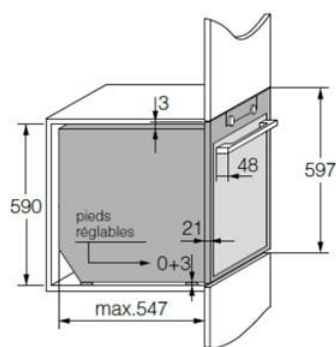
EAN : 3838782425073

SAP : 736350

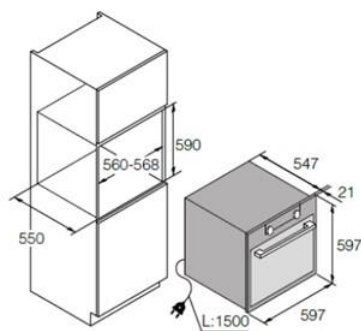
Disponibilité des pièces détachées fonctionnelles de la marque ASKO : 10 ans à compter de la date d'achat par le consommateur.

Mise à jour 31/03/2020

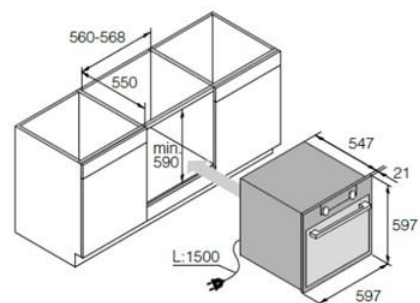
Installation et dimensions en millimètres



Dimensions de l'appareil



Installation en colonne



Installation sous plan de travail