



Mode d'emploi FOUR

OP8487S / BO4PY4F3-12
OP8487A / BO4PY4F3-12
OP8687S / BO6PY4F3-42
OP8687A / BO6PY4F3-42
OP8687B / BO6PY4F3-42

Pictogrammes utilisés



Important à savoir



Conseil

VOTRE FOUR

Votre four

Présentation	4
Panneau de commande	5
Description	6
Gradins / Gradins télescopiques	6
Accessoires	7
Porte	8
Ventilateur de refroidissement	8
Fonctions principales	8
Touches	9
Navigation	10

Première utilisation

Par quoi commencer	12
--------------------	----

Fonctionnement

Sélectionner votre fonction	14
Mode de réglage des fonctions	14
État d'avancement de la cuisson	16
Affichage fin	16
Modifier les paramètres pendant le processus	17

Utilisation

Tableau de fonctionnement	18
Culisensor	22
Menu de réglage	23
Menu plus	25
Informations sur la cuisson	26
Préchauffage rapide	26
Démarrage différé	27
Gratiner	27
Cuisson par étapes	27
Passer à la cuisson manuelle	29
Programmes et favoris	29
Sablier	29
Sécurité enfants	30
Chauffe-assiette	30
Chauffer	30
Décongélation	31

Nettoyage

Nettoyage de l'appareil	32
Pyrolyse	32
Aqua clean	34
Enlever et nettoyer les gradins	34
Retirer et installer la porte du four	35
Retirer et installer la vitre de la porte du four	36
Remplacement de l'ampoule du four	36

Résolution des problèmes

Généralités	38
-------------	----

votre four et l'environnement

Mise au rebut de l'appareil et de l'emballage	40
---	----

Présentation

Toutes nos félicitations pour l'achat de ce four ASKO. Ce produit a été conçu pour offrir un fonctionnement simple et une convivialité optimale. Le four possède une vaste gamme de réglages qui vous permettent de sélectionner la bonne méthode de cuisson à chaque fois.

Ce manuel vous montre comment utiliser ce four au mieux. En plus des informations relatives au fonctionnement du produit, vous trouverez des renseignements de base susceptibles d'en faciliter l'utilisation.



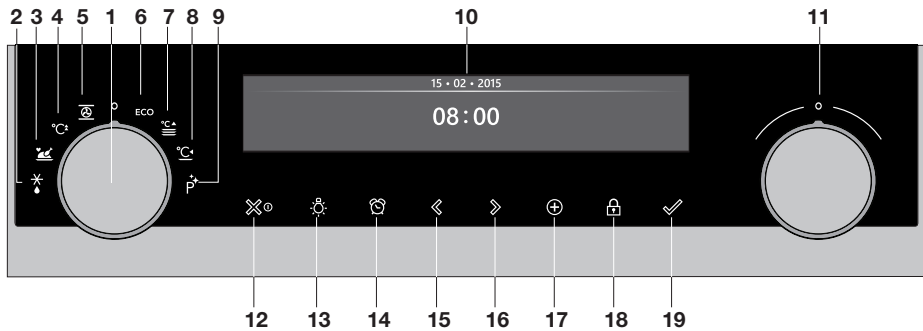
Veillez lire les instructions de sécurité fournies séparément avant d'utiliser l'appareil !

Avant d'utiliser l'appareil, lisez attentivement le manuel et rangez les instructions en lieu sûr pour vous y référer ultérieurement.

Les instructions d'installation sont fournies séparément.

VOTRE FOUR

Panneau de commande



1. Bouton fonction (en position « Off »)
2. Décongélation
3. Programmes et Favoris
4. Préchauffage rapide
5. Four
6. Air pulsé ECO
7. Chauffe-assiette
8. Chauffer
9. Nettoyage
10. Affichage
11. Bouton de sélection
12. Touche allumer/éteindre et arrêt (annulation)
13. Touche éclairage
14. Touche minuterie
15. Touche gauche de navigation
16. Touche droite de navigation
17. Touche Plus
18. Touche sécurité enfants (Touche verrouillage)
19. Touche de validation

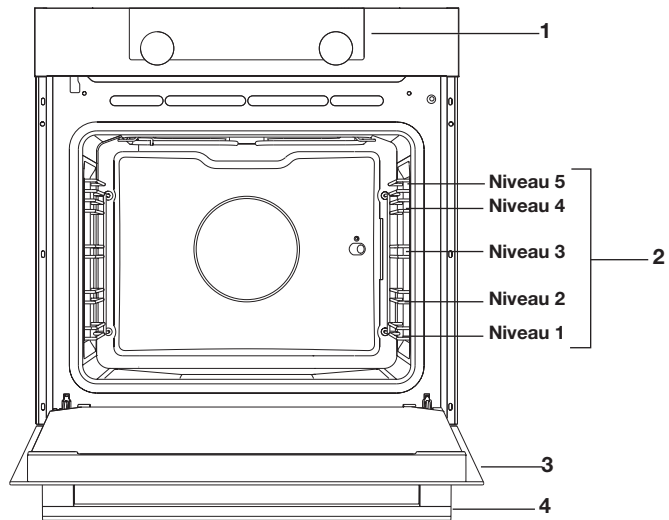


Remarque :

Les capteurs tactiles ne réagissent que si vous les touchez entièrement du bout du doigt. Chaque fois que vous pressez une touche pendant l'utilisation du four, un bref signal sonore retentit.

Description

1. Panneau de commande
2. Niveaux du four
3. Porte du four
4. Poignée du four



Gradins / Gradins télescopiques

- En fonction du modèle, le four est équipé de quatre ou cinq gradins (niveau 1 à 4/5). Le niveau 1 est principalement utilisé en combinaison avec la chaleur de sole. Les deux niveaux supérieurs sont principalement utilisés pour la fonction gril.
- Placez la grille du four, la lèchefrite ou le plat pour cuisson vapeur dans l'espace entre les glissières des gradins.
- En fonction du modèle, plusieurs niveaux ont des gradins télescopiques entièrement rétractables.
 - Tirez complètement les gradins télescopiques du four et posez la grille de four / la lèchefrite / le plat pour cuisson vapeur dessus. Faites glisser la grille de four / la lèchefrite / le plat pour cuisson vapeur sur les gradins télescopiques pour la / le faire rentrer dans la cavité du four.
 - Ne fermez la porte du four que quand les gradins télescopiques sont complètement rentrés dans la cavité du four.



Remarque : retirez les gradins / gradins télescopiques du four si vous avez l'intention d'utiliser la fonction pyrolyse !

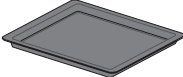

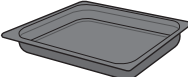
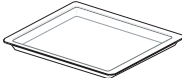
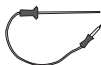
VOTRE FOUR

Accessoires

En fonction du modèle, votre appareil est assorti d'une gamme d'accessoires. Utilisez uniquement les accessoires d'origine ; ceux-ci sont spécialement adaptés à votre appareil. Assurez-vous que tous les accessoires utilisés résistent aux températures définies par la fonction de four choisie.

Remarque : les accessoires ne sont pas tous adaptés / disponibles pour chaque appareil (cela peut aussi varier selon les pays). Lors de l'achat, veuillez toujours communiquer le numéro d'identification exact de votre appareil. Consultez les brochures commerciales ou vérifiez en ligne pour obtenir plus de détails sur les accessoires en option.

Remarque : ne placez jamais un accessoire sur la sole du four !

Accessoires qui peuvent être fournis avec votre appareil (selon le modèle)	
	Lèchefrite en émail ; est utilisée pour les pâtisseries et les gâteaux. <ul style="list-style-type: none">• N'utilisez pas la lèchefrite en émail pour les fonctions micro-ondes !• Convient pour le nettoyage par pyrolyse.
	Grille du four ; principalement utilisée pour le gril. Un plat pour cuisson vapeur ou une casserole d'aliments peut également être posée sur la grille du four. <ul style="list-style-type: none">• La grille du four est équipée d'un mode sécurité. Soulevez légèrement la grille à l'avant pour la faire glisser hors du four.• N'utilisez pas la grille du four pour les fonctions micro-ondes !
	Lèchefrite profonde en émail ; est utilisée pour le rôtissage des viandes et la cuisson des pâtisseries moelleuses. <ul style="list-style-type: none">• Ne placez pas la lèchefrite profonde sur le niveau le plus bas pendant la cuisson, sauf lorsque vous l'utilisez en tant que plateau ramasse-gouttes pendant la grillade, le rôtissage ou le rôtissage au tournebroche (le cas échéant).• N'utilisez pas la lèchefrite profonde en émail pour les fonctions micro-ondes !• Convient pour le nettoyage par pyrolyse.
	Lèchefrite en verre ; est utilisée au micro-ondes et au four. <ul style="list-style-type: none">• Ne convient PAS pour le nettoyage par pyrolyse.
	Culisensor ; à utiliser pour mesurer la température à cœur du plat. Lorsque la température souhaitée est atteinte, le processus de cuisson s'arrête automatiquement.
	Gradins de pyrolyse ; utilisez uniquement ces gradins pour nettoyer une lèchefrite en émail pendant la pyrolyse (remplacez les guides / guides télescopiques par ces gradins de pyrolyse spéciaux). <ul style="list-style-type: none">• Remarque ; la haute température durant la pyrolyse peut causer une décoloration des gradins.

VOTRE FOUR

Porte






- Les interrupteurs de la porte arrêtent le fonctionnement du four lorsque la porte est ouverte pendant l'utilisation. Le four continue à fonctionner lorsque la porte est fermée.
- Ce four est équipé d'un système de porte « Soft-close ». Lorsque vous fermez la porte, ce système amortit le mouvement sous un certain angle et ferme silencieusement la porte.

Ventilateur de refroidissement





- L'appareil est équipé d'un ventilateur de refroidissement qui refroidit le boîtier et le panneau de commande de l'appareil.

Fonctions principales

Avec le bouton fonction, vous pouvez sélectionner les fonctions principales de votre four.






Réglage	Description
	Mode Arrêt / Mode Veille
	Four Air pulsé Air pulsé + chaleur de sol Chaleur de sol + chaleur de voûte Grand gril Petit gril Grand gril + ventilateur Chaleur supérieure Chaleur de sol Chaleur de sol + ventilateur Rôtissage de Pro
	Préchauffage rapide
	Air pulsé ECO
	Programmes et favoris Favoris Programmes

VOTRE FOUR




Réglage	Description
	Décongélation Décongélation manuelle
	Chauffe-assiette
	Chauffer Maintien au chaud
	Nettoyage Pyrolyse Aqua clean

Touches

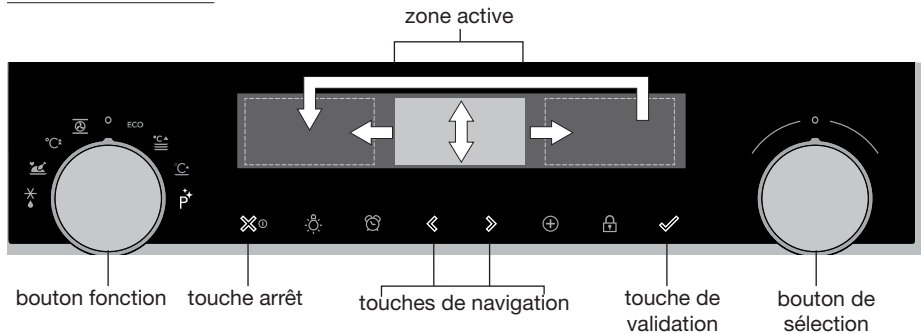
Le tableau suivant reprend la description de chaque touche.

Touches	Description des touches
	Touche allumer/éteindre et arrêt - Pression brève : annuler l'opération ou revenir à l'étape précédente dans le menu. - Pression longue : allumer ou éteindre l'appareil.
	Touche éclairage - Pour allumer ou éteindre l'éclairage de la cavité.
	Sablier - Le sablier peut s'utiliser indépendamment de la fonction four. - La plus longue durée possible du sablier est 23:59.
	Touche gauche de navigation - Pour déplacer la zone active vers la gauche.
	Touche droite de navigation - Pour déplacer la zone active vers la droite.

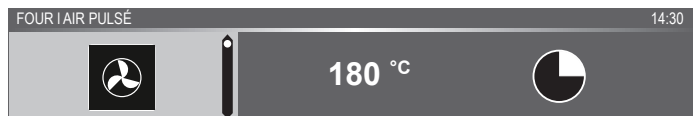
VOTRE FOUR

Touches	Description des touches
	Touche Plus - Pour ouvrir ou quitter le menu de réglage (en mode veille). - Pour ouvrir ou quitter le menu plus comprenant les options supplémentaires possibles à ce moment-là (en mode marche).
	Touche sécurité enfants - Appuyez et maintenez enfoncée la touche de verrouillage pour verrouiller l'appareil.
	Touche de validation - Pour valider tous les paramètres/éléments blancs sur l'écran.

Navigation



Lorsque vous faites tourner le bouton fonction pour qu'il ne soit plus en position 0, le symbole de la fonction principale sélectionnée s'éclaire. L'écran affiche le symbole et le nom de la fonction activée pendant environ 1,5 seconde. La fonction principale sélectionnée et la sous-fonction apparaissent ensuite en haut de l'écran d'affichage, dans la barre de retour d'information. En outre, le mode de réglage des fonctions devient actif (plage grise). Dans cette zone activée, vous pouvez sélectionner vos paramètres au moyen du bouton de sélection.



Dans chaque menu, la navigation se déroule comme suit :

- Utilisez les touches de navigation ou appuyez sur le bouton de sélection pour déplacer la zone active (plage grise).
- Pour modifier les paramètres de la zone active, tournez le bouton de sélection (vers la gauche = réduire, vers la droite = augmenter). Les paramètres seront enregistrés automatiquement.
- Lorsque tous les éléments sur l'écran sont programmés, validez ces paramètres en appuyant sur la touche de validation (cette touche se met à clignoter lorsqu'il est possible de lancer le programme).
- Appuyez sur la touche « arrêt » pour revenir à l'étape précédente dans le menu.



En haut de l'écran d'affichage se trouve une barre de retour d'information. Cette barre vous informe sur l'endroit où vous vous trouvez dans le menu et les paramètres que vous êtes en train de modifier. Les fonctions sont séparées par un trait vertical.

PARAMÈTRES | GÉNÉRALITÉS | SON | SON DES TOUCHES

PREMIÈRE UTILISATION

Par quoi commencer

- Nettoyez l'intérieur du four et les accessoires avec de l'eau chaude et du liquide vaisselle. N'utilisez pas de produits d'entretien agressifs, d'éponges abrasives, etc.
- Le four produira une odeur étrange lors de sa première utilisation, cela est parfaitement normal. La ventilation doit toujours être suffisante durant la première utilisation.



Lorsque l'appareil est branché ou qu'il a été débranché du circuit électrique pendant une longue période, vous devez régler la « Langue », la « Date » et l' « Heure ».

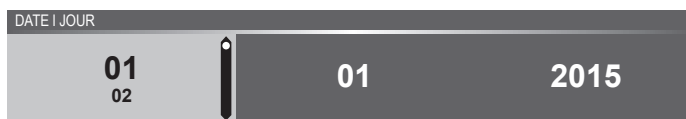
Réglage de la langue



Si vous souhaitez que le texte de l'écran d'affichage apparaisse dans une autre langue, sélectionnez une autre langue. Le réglage par défaut est en anglais.

1. Tournez le bouton de sélection et choisissez votre langue préférée dans la liste affichée.
2. Validez le réglage en appuyant sur la touche de validation.
L'écran suivant s'affichera.

Réglage de la date



1. Tournez le bouton de sélection et modifiez le premier réglage (Jour).
2. Validez les paramètres en appuyant sur la touche droite de navigation ou sur le bouton de sélection.
3. Tournez le bouton de sélection et modifiez le réglage suivant (Mois).
4. Validez les paramètres en appuyant sur la touche droite de navigation ou sur le bouton de sélection.
5. Tournez le bouton de sélection et modifiez le dernier réglage (Année).
6. Validez ce réglage en appuyant sur la touche de validation.
L'écran suivant s'affichera.

Réglage de l'heure



1. Tournez le bouton de sélection et modifiez les heures.
2. Validez les paramètres en appuyant sur la touche droite de navigation ou sur le bouton de sélection.
3. Tournez le bouton de sélection et modifiez les minutes.
4. Validez ce réglage en appuyant sur la touche de validation.

Tous les paramètres de démarrage sont réglés et l'appareil affiche alors l'écran de veille.

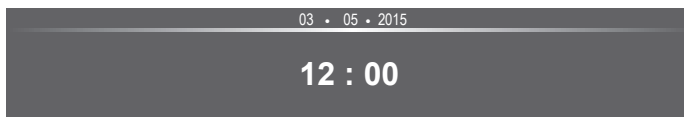


La langue, la date et l'heure peuvent également être réglées dans le menu de réglage. Vous pouvez uniquement utiliser le menu de réglage après avoir pressé la touche plus lorsque l'appareil est en mode veille (voir « Menu de réglage »).

Affichage veille

L'affichage veille affiche l'heure, la date, la température de la cavité (si elle est supérieure à 80 °C) et le sablier (s'il est programmé). L'appareil passe en mode veille lorsque :

- Vous tournez le bouton fonction sur 0 (position « off ») ;
- Vous appuyez à plusieurs reprises sur la touche arrêt (pour avancer davantage dans le menu).



Mode Arrêt

- Par défaut, l'appareil s'éteint s'il reste inactif pendant la durée programmée de 30 minutes.
- Appuyez et maintenez enfoncée la touche arrêt pour éteindre l'appareil manuellement.

Allumer l'appareil

- Appuyez et maintenez enfoncée la touche arrêt pour allumer l'appareil.
- Vous pouvez également allumer l'appareil en tournant le bouton fonction vers une fonction.

Sélectionner votre fonction

Sélectionnez la fonction adéquate pour le plat que vous préparez. Consultez le tableau du chapitre « Tableau des fonctions » pour voir quelles fonctions sont disponibles.

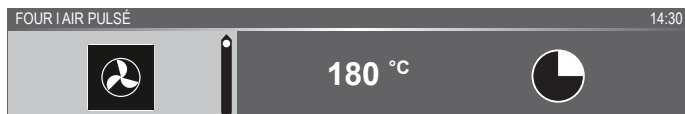
- Passez directement au mode d'état d'avancement de la cuisson en appuyant sur la touche de validation (cette touche clignote lorsqu'il est possible de lancer le programme).

Après avoir choisi une fonction principale, le mode de réglage des fonctions devient actif (plage grise). Dans cette zone activée, il est maintenant possible de modifier les paramètres dans cette fonction.

Mode de réglage des fonctions

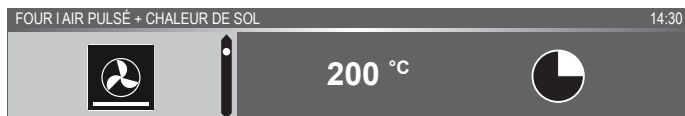
Exemple (Four/Air pulsé + chaleur de sol/40 minutes)

1. Choisissez une fonction principale en tournant le bouton fonction.
Le premier réglage de la sous-fonction est actif.

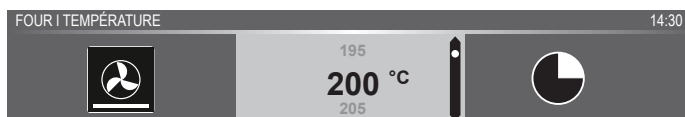


À présent, vous pouvez modifier les paramètres selon vos souhaits. Il est possible de régler :

- La fonction (consultez le tableau du chapitre « Tableau des fonctions »).
 - La température (dépend de l'appareil).
 - L'heure.
2. Tournez le bouton de sélection et modifiez les paramètres.

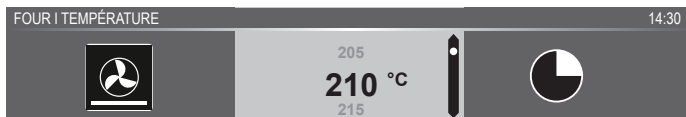


3. Validez les paramètres en appuyant sur la touche droite de navigation ou sur le bouton de sélection.
La sous-fonction suivante devient active.



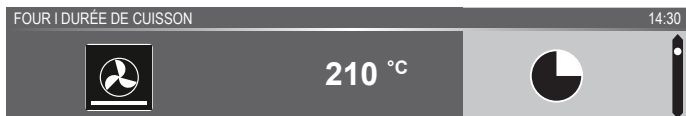
4. Tournez le bouton de sélection et modifiez les paramètres.

FONCTIONNEMENT

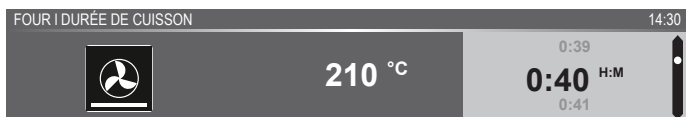


5. Validez les paramètres en appuyant sur la touche droite de navigation ou sur le bouton de sélection.

La sous-fonction suivante devient active.



- Le symbole du sablier indique que cette fonction ne nécessite pas de sablier. Appuyez sur la touche de validation pour lancer directement le programme avec les paramètres choisis (voir étape 7).
 - Pour régler le sablier, allez à l'étape 6.
 - Si la fonction actuelle nécessite un sablier, les paramètres du sablier par défaut s'affichent à la place du symbole du sablier.
6. Tournez le bouton de sélection et modifiez les paramètres.



- Lettres H:M.
7. Si vous préférez, vous pouvez sélectionner des paramètres supplémentaires en utilisant le menu plus (le préchauffage rapide, par exemple). Pour de plus amples informations, voir chapitre « Menu Plus ».
8. Lancer le programme : appuyez sur la touche de validation pour passer au mode d'état d'avancement de la cuisson.
- Le programme démarre selon les paramètres sélectionnés ; le four passe au mode d'état d'avancement de la cuisson et l'écran affiche l'avancement.*

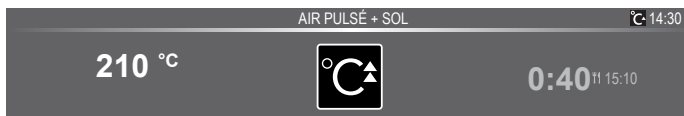


État d'avancement de la cuisson

- La température est affichée à gauche de l'écran (si la température programmée n'est pas atteinte, la température passera de la température de la cavité (gris) à la température programmée (blanc)). Si la température programmée est atteinte, le texte « la température programmée est atteinte » apparaîtra.
- À droite de l'écran est affiché(e) la durée (compte à rebours) ou le temps d'avancement (compte vers le haut). À côté de la durée de cuisson, vous voyez apparaître l'heure de fin.



- Si vous avez choisi le préchauffage, le mode d'état d'avancement de la cuisson fera d'abord apparaître l'affichage préchauffage (le préchauffage dans la barre de retour d'information et le symbole du préchauffage). Tous les paramètres sont affichés. Seules les couleurs ont changé. La température de la cavité est de couleur blanche et les paramètres choisis ont la couleur grise. Si la température programmée est atteinte, le texte suivant apparaîtra : « La température programmée est atteinte. Insérez le plat » .



Affichage fin

Lorsque le sablier est écoulé, l' « affichage fin » apparaît.

À présent, il est possible de :

- Arrêter le processus.
- Ajouter du temps supplémentaire.
- Gratiner (si c'est possible).
- Enregistrer comme favori.



Arrêter le processus

1. Appuyez sur la touche de validation.

L'affichage fin s'arrête et l'écran de veille apparaît.

- S'il n'y a aucune activité dans un délai de 10 minutes, l'affichage passe en mode veille.

Ajouter du temps supplémentaire

1. Appuyez sur la touche droite de navigation pour sélectionner « Ajouter du temps supplémentaire ».
2. Le réglage de l'heure devient actif et peut être directement modifié en tournant le bouton de sélection.
3. Validez au moyen de la touche de validation.
Le processus précédent est réactivé.

Gratiner

1. Appuyez sur la touche droite de navigation pour sélectionner « Gratiner ».
Les paramètres du grill s'affichent.
2. La température (200 °C par défaut) et l'heure peuvent être réglées ou le programme peut être lancé directement en appuyant sur la touche de validation (l'heure se mettra à avancer).
Après avoir validé avec la touche de validation, l'écran d'avancement apparaît.

Enregistrer comme favori


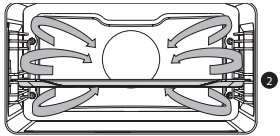

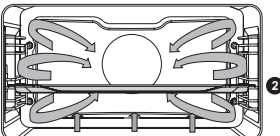

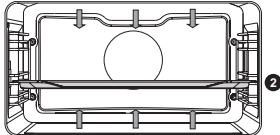
1. Appuyez sur la touche droite de navigation pour sélectionner « Enregistrer comme favori ».
L'écran suivant affiche alors 10 positions sur lesquelles le programme peut être réglé.
2. Sélectionnez une position pour votre recette en tournant le bouton de sélection et en appuyant sur la touche de validation pour l'enregistrer.
3. Donnez un nom à la recette. Tournez le bouton de sélection pour sélectionner la lettre appropriée et appuyez sur le bouton de sélection pour valider et aller sur la lettre suivante.
 - Vous pouvez supprimer un caractère au moyen de la fonction d'espacement arrière dans la liste de caractères (flèche).
4. Appuyez sur la touche de validation pour enregistrer la recette.

Modifier les paramètres pendant le processus


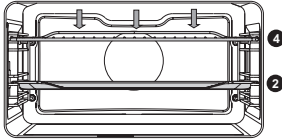

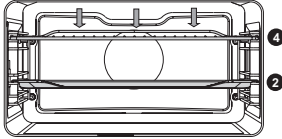

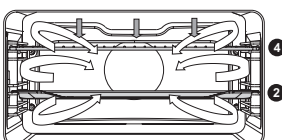
- Lorsque vous appuyez sur les touches de navigation pendant le processus, la zone active apparaît. Le réglage sélectionné peut maintenant être modifié, voir chapitre « Mode de réglage des fonctions ».
- Après avoir validé avec la touche de validation, l'écran d'avancement affiche les paramètres modifiés.
- Après 5 secondes, les paramètres d'avancement sont annulés et l'affichage repasse à l'écran d'avancement.

Tableau de fonctionnement


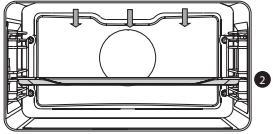

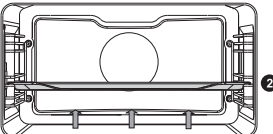

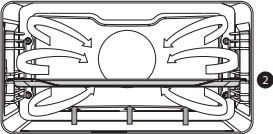

Consultez le tableau afin de sélectionner la fonction souhaitée.
Consultez également les instructions de préparation reprises sur l'emballage du produit.

Fonction	Description	
Fonctions du four		
	<p>Air pulsé</p> <ul style="list-style-type: none"> • Processus de chauffage engendré par de l'air pulsé provenant de l'arrière du four. • Ce mode fournit une chaleur uniforme et convient parfaitement à la cuisson. • Placez la lèchefrite ou la grille de four au milieu du four. • Température suggérée : 180 °C • Il est conseillé de préchauffer le four. 	
	<p>Air pulsé + Chaleur de sol</p> <ul style="list-style-type: none"> • Processus de chauffage engendré par de l'air pulsé provenant de l'arrière du four et de l'élément de chaleur de sol. • Vous pouvez utiliser ce mode pour cuire de la pizza, des moelleux, des gâteaux aux fruits, de la pâte levée et de la pâte brisée. • Placez la lèchefrite ou la grille de four au milieu du four. • Température suggérée : 200 °C • Il est conseillé de préchauffer le four. 	
	<p>Chaleur de voûte + Chaleur de sol</p> <ul style="list-style-type: none"> • Processus de chauffage engendré par les éléments chauffants supérieur et inférieur. • Ce mode peut être utilisé pour la cuisson et le rôtissage traditionnels. • Placez la lèchefrite ou la grille de four au milieu du four. • Température suggérée : 200 °C • Il est conseillé de préchauffer le four. 	


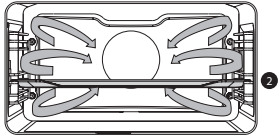



UTILISATION

Fonction	Description	
	<p>Grand grill</p> <ul style="list-style-type: none"> Le processus de chauffage est engendré par la résistance supérieure et par la résistance grill. Ce mode s'utilise pour les plats et les aliments cuits nécessitant une couche inférieure croustillante ou dorée distinctive. S'utilise juste avant la fin de la période de cuisson des pâtisseries ou de rôtissage. Placez la grille dans la partie supérieure du four et la lèchefrite au milieu du four. Température maximale admise : 240 °C Surveillez continuellement le processus de cuisson. En raison de la température élevée, la plat peut brûler rapidement. Il est conseillé de préchauffer le four. 	
	<p>Gril</p> <ul style="list-style-type: none"> Processus de chauffage engendré par la résistance du grill. Ce mode peut être utilisé pour griller une plus petite quantité de sandwichs ouverts, et de saucissons, et pour griller du pain. Placez la grille dans la partie supérieure du four et la lèchefrite au milieu du four. Température maximale admise : 240 °C Surveillez continuellement le processus de cuisson. En raison de la température élevée, la plat peut brûler rapidement. Il est conseillé de préchauffer le four. 	
	<p>Gril + Ventilateur</p> <ul style="list-style-type: none"> Processus de chauffage engendré par les résistances supérieures. La chaleur est répartie par le ventilateur. Ce mode s'utilise pour griller de la viande, du poisson et des légumes. Placez la grille dans la partie supérieure du four et la lèchefrite au milieu du four. Température suggérée : 170° C Surveillez continuellement le processus de cuisson. En raison de la température élevée, la plat peut brûler rapidement. Il est conseillé de préchauffer le four. 	




UTILISATION

Fonction	Description	
	<p>Chaleur de voûte</p> <ul style="list-style-type: none"> • Processus de chauffage engendré par la résistance supérieure. • Vous pouvez utiliser ce mode pour cuire/rôtir la partie supérieure de votre plat. • Placez la lèchefrite ou la grille de four au milieu du four. • Température suggérée : 150 °C 	
	<p>Chaleur de sol</p> <ul style="list-style-type: none"> • Processus de chauffage engendré uniquement par la résistance inférieure. • Ce mode s'utilise pour les plats et les aliments cuits nécessitant une couche inférieure croustillante ou dorée distinctive. • Placez la lèchefrite ou la grille de four dans la partie inférieure du four. • S'utilise juste avant la fin de la période de cuisson des pâtisseries ou de rôtissage. • Température suggérée : 160 °C 	
	<p>Convection + Chaleur de sol</p> <ul style="list-style-type: none"> • Processus de chauffage engendré par la résistance inférieure. La chaleur est répartie par le ventilateur. • Ce mode convient à la cuisson des gâteaux contenant peu de levain et contribue à la conservation des fruits et légumes. • Placez une lèchefrite peu profonde dans la partie inférieure du four de façon à ce que l'air chaud puisse également circuler au-dessus de la surface supérieure des aliments. • Température suggérée : 180 °C 	
	<p>Rôtissage de Pro</p> <ul style="list-style-type: none"> • Processus de chauffage engendré par la résistance supérieure en combinaison avec l'élément chauffant du gril et de l'air pulsé. • Ce mode est utilisé pour le rôtissage de toutes sortes de viande. • Température suggérée : 180 °C 	

UTILISATION

Fonction	Description	
Air pulsé ECO		
	<p>Air pulsé ECO</p> <ul style="list-style-type: none"> • Processus de chauffage engendré par de l'air pulsé. L'air pulsé ECO consomme moins d'énergie pour le même résultat que le réglage air pulsé. La cuisson dure un peu plus longtemps. • Ce mode peut être utilisé pour le rôtissage de la viande et la cuisson des pâtisseries. • Placez la lèche-frite ou la grille de four au milieu du four. • Température suggérée : 180 °C • Ce système recourt à de la chaleur résiduelle (il n'y a pas de chauffage continu) pour une consommation d'énergie faible (conformément à la classe énergétique EN 60350-1). Dans ce mode, la température réelle du four n'est pas affichée. 	
Fonctions additionnelles		
	<p>Chaque-assiette</p> <ul style="list-style-type: none"> • Chaque-assiette : cette fonction est utilisée pour préchauffer la vaisselle, afin que les plats servis restent chauds plus longtemps. 	
	<p>Chauffer</p> <ul style="list-style-type: none"> • Maintien au chaud : cette fonction est utilisée pour garder les plats cuits chauds. 	
	<p>Nettoyage</p> <p>Pyrolyse</p> <ul style="list-style-type: none"> • Cette fonction se destine au nettoyage automatique du four. Le four chauffe à une température bien au-dessus de la normale, afin de réduire les résidus de graisse et autres en cendres. • Enlevez les accessoires et les résidus alimentaires du four avant de lancer le processus. Durant le processus d'autonettoyage pyrolytique, la porte du four est verrouillée automatiquement au-delà d'une certaine température. L'extérieur du four est plus chaud que la normale. • Lorsque le four est parfaitement froid, l'intérieur peut être frotté avec un linge humide. <p>Aqua clean</p> <ul style="list-style-type: none"> • Vous pouvez facilement enlever la graisse et les salissures recouvrant les parois du four avec un chiffon humide. 	

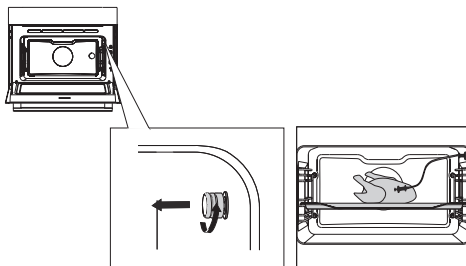
UTILISATION

Fonction	Description	
	Décongélation <ul style="list-style-type: none">• Avec cette fonction, l'air circule grâce au ventilateur.• L'air sera chauffé à une température de 30 °C.• Utilisez cette fonction pour décongeler des plats surgelés.	
	Programmes et favoris <ul style="list-style-type: none">• Utilisez les « Programmes » pour la cuisson ou le rôtissage en sélectionnant un plat dans la liste de plats préprogrammés.• Favoris : vous pouvez sélectionner vos propres recettes enregistrées.	
	Préchauffage rapide <ul style="list-style-type: none">• Avec cette fonction, l'espace du four atteint rapidement la température souhaitée. N'utilisez pas ce paramètre avec un plat dans le four.	

Culisensor

Lorsque le culisensor est branché, l'écran du culisensor apparaît et un petit symbole de culisensor s'affiche à côté de l'heure. Le four fonctionne jusqu'à ce que le cœur des aliments atteigne la température réglée. La température à cœur est mesurée par la sonde.

1. Dévissez le bouchon métallique (l'orifice se trouve à l'entrée du four, dans le coin en haut à droite, sur la paroi latérale).
2. Branchez l'extrémité du culisensor dans l'orifice et introduisez complètement le culisensor dans l'aliment.



L'affichage fera apparaître l'écran et le symbole du culisensor.

3. Programmez la fonction et la température. Au lieu de programmer l'heure, vous devez programmer la température à cœur (entre 30-100 °C).
4. Lancez le processus en appuyant sur la touche de validation.





- Pendant la cuisson, la température à cœur croissante sera affichée (la température à cœur désirée peut être ajustée pendant le processus de cuisson).
- Lorsque la température à cœur réglée est atteinte, le processus de cuisson s'arrête. Un signal sonore retentit, que vous pouvez éteindre en appuyant sur n'importe quelle touche. Après une minute, le signal sonore s'éteint automatiquement. L'heure actuelle apparaît sur l'écran.



- **Placez toujours entièrement la sonde en métal du culisensor dans l'aliment.**
- **Attention ! À la fin du processus de cuisson, remettez toujours le capuchon en caoutchouc sur l'orifice destiné au culisensor.**
- **N'utilisez le culisensor que dans votre four.**
- **Assurez-vous que le culisensor ne touche pas la résistance durant le processus de cuisson.**
- **À la fin du processus de cuisson, le culisensor sera brûlant. Veuillez À ne pas vous brûler !**

Menu de réglage

Vous pouvez uniquement utiliser le menu de réglage après avoir pressé la touche plus lorsque l'appareil est en mode veille.

Réglage	Description
	Généralités Langue Heure Date Son
	Affichage Luminosité Taille de l'horloge Mode nuit Appareil en mode veille
	Cuisson Intensité par défaut du programme Paramètres de préchauffage
	Système Informations sur l'appareil Réglages d'usine Éclairage du four

Généralités

Dans ce menu, vous pouvez régler :

- Langue (langue de l'écran d'affichage)
- L'heure (toujours au format d'affichage 24H)
- Affichage de l'heure (format 24H ou 12H)
- Date (toujours au format jour-mois-année)
- Affichage de la date (jjmmaaaa ou mmjjaaaa)
- Sons (volume des alarmes et des sons généraux)
- Sons des touches (marche/arrêt)
- Son de bienvenue (son de démarrage/de désactivation marche/arrêt)

Affichage

Dans ce menu, vous pouvez régler :

- Luminosité (faible, moyenne, élevée)
- Mode de nuit (heure de démarrage et de fin pour une luminosité moindre de l'affichage : le premier écran d'affichage fait démarrer le sablier et le deuxième règle l'heure de fin)
- Taille de l'horloge (petite / grande)
- Veille (arrêt automatique / arrêt manuel)



Le passage à l'arrêt manuel augmente la consommation d'énergie. Si le four est éteint manuellement (ou si le courant est coupé), cette fonction sera réinitialisée (l'affichage s'éteindra automatiquement).

Réglages de cuisson

Dans ce menu, vous pouvez régler :

- Intensité par défaut du programme (faible / moyenne / élevée)
- Réglage du préchauffage (régler le préchauffage par défaut sur marche ou arrêt)

Système












Dans ce menu, vous pouvez régler :

- Informations sur l'appareil (demande d'informations sur l'appareil)
- Réglages d'usine (rétablir les réglages d'usine)
- Lampe du four (s'éteint automatiquement après 1 min / manuel)

Menu plus

Selon l'appareil et la fonction, vous pouvez choisir une fonctionnalité supplémentaire (après avoir choisi une fonction principale et ses paramètres dans le « Mode de réglage des fonctions ») en appuyant sur la « touche plus ».

- Un petit symbole situé à côté de l'heure universelle donne une indication des fonctions du menu plus activées. La couleur du symbole indique si elles sont actives (blanc) ou inactives (gris).
- Pour quitter le menu plus, appuyez sur la touche arrêt ou la touche plus ; l'affichage fera alors réapparaître l'écran précédent.
- Pour annuler une fonctionnalité supplémentaire, sélectionnez « annuler » (symbole avec une ligne rouge).

+ Menu	Description	Symbole
	Informations sur la cuisson Demandez des informations complémentaires sur la fonction sélectionnée.	
	Préchauffage rapide Préchauffer rapidement le four à la température souhaitée (non disponible en combinaison avec le démarrage différé).	
	Démarrage différé Le processus de cuisson commencera automatiquement à l'heure établie. Uniquement disponible si la durée de cuisson est programmée, non disponible en combinaison avec le préchauffage.	
	Gratiner Pour ajouter la fonction gril à la fin du processus ; la durée du processus de gratin sera ajoutée à la fin du processus de cuisson.	
	Ajouter aux favoris Ajoutez les paramètres du plat cuit à vos favoris (voir chapitre « Affichage de fin »).	
	Cuisson par étapes Combine jusqu'à trois fonctions dans un processus de cuisson.	
	Passer à la cuisson manuelle	

Informations sur la cuisson

L'écran d'informations sur la cuisson vous fournira de plus amples informations au sujet de la fonction choisie, comme le matériel requis et les fins auxquelles la fonction est utilisée.

Préchauffage rapide

Le préchauffage rapide peut se faire de deux façons différentes :

Activer le préchauffage rapide dans le menu de réglage (marche ou arrêt par défaut)

1. Appuyez sur la touche plus lorsque l'appareil est en mode veille. Allez sur « Paramètres de cuisson » et choisissez de régler le préchauffage rapide sur marche ou arrêt par défaut.
2. Appuyez sur la touche de validation.
 - Si le préchauffage rapide est réglé sur « marche par défaut », le petit symbole du préchauffage sera affiché pour indiquer la fonction de préchauffage active.
 - Cette option est uniquement disponible pour les fonctions du four.

Activez le préchauffage rapide dans le menu de plus.

1. Appuyez sur la touche plus (dans le « Mode de réglage des fonctions »).
2. Sélectionnez « Préchauffage rapide » en appuyant sur la touche droite de navigation.
3. Appuyez sur la touche de validation pour activer le préchauffage rapide. *Le petit symbole du préchauffage apparaît à côté de l'heure actuelle.*
 - Lorsque le préchauffage est activé, le démarrage différé apparaît sur fond gris parce que ces fonctions ne fonctionnent pas ensemble.
 - Lorsque le démarrage différé est activé, le préchauffage apparaît sur fond gris.
 - Pour annuler le préchauffage : appuyez à nouveau sur la touche de validation.

Préchauffage rapide

- Lorsqu'un programme est lancé et démarre par le préchauffage rapide, un texte pop-up apparaît. Après 15 secondes, le texte pop-up disparaît automatiquement. L'écran d'avancement affiche le symbole du préchauffage rapide et l'heure apparaît sur fond gris.
- Lorsque la température programmée est atteinte, un texte pop-up annonce que « La température programmée est atteinte. Veuillez insérer le plat ». Insérez le plat et le programme démarrera automatiquement lorsque vous fermerez la porte.

- En appuyant sur la touche de validation (sans ouvrir la porte), l'appareil reste à la température programmée. Cette situation changera lorsque la porte sera ouverte.

Démarrage différé

Utilisez la fonction « démarrage différé » si vous souhaitez lancer la cuisson plus tard.

1. Appuyez sur la touche plus (dans le « Mode de réglage des fonctions »).
2. Appuyez sur la touche droite de navigation pour sélectionner le « Démarrage différé ».
3. Appuyez sur la touche de validation.

Le symbole du démarrage différé s'affiche, tout comme l'heure de cuisson et l'heure de fin.

4. Modifiez l'heure de fin en tournant le bouton de sélection et en validant au moyen de la touche de validation.

Un petit symbole apparaît pour indiquer l'activation de la fonction.

- Pour annuler le démarrage différé : allez sur « Démarrage différé » et sélectionnez « annuler démarrage différé » (un texte pop-up apparaît pour valider l'annulation du démarrage différé).
5. Lancer le programme : appuyez sur la touche de validation pour passer au mode d'état d'avancement de la cuisson.
L'appareil s'allumera automatiquement au moment déterminé. Si une heure de cuisson a été définie, la fonction s'éteint automatiquement.

Gratiner

Pour ajouter la fonction gril à la fin du processus (la durée du processus de gratin sera ajoutée à la fin du processus de cuisson).

1. Appuyez sur la touche plus (dans le « Mode de réglage des fonctions »).
2. Avec la touche droite de navigation, sélectionnez « Gratiner ».
3. Appuyez sur la touche de validation.

Un petit symbole de gril apparaît à côté de l'heure actuelle.

- Pour annuler le processus de gratin : sélectionnez « annuler gratin » dans le menu plus.

Cuisson par étapes

Cette fonction vous permet de combiner jusqu'à trois fonctions dans un processus de cuisson. Sélectionnez différents fonctions et paramètres pour les différentes phases du processus de cuisson choisi.

1. Appuyez sur la touche plus (dans le « Mode de réglage des fonctions »).
2. Appuyez sur la touche droite de navigation pour sélectionner « Cuisson par étapes ».
3. Appuyez sur la touche de validation.

Un petit symbole apparaît à côté de l'heure actuelle. La première étape est déjà assortie des paramètres actuels de la fonction. Si vous n'avez pas programmé d'heure, l'heure par défaut sera programmée pour la première étape.

 - Par exemple : vous sélectionnez le mode four et l'air pulsé à 180 °C ; la durée par défaut de 30 minutes s'ajoutera à la première étape.
4. Pour ajouter une étape, choisissez la deuxième fonction en appuyant sur les touches de navigation ou sur le bouton de sélection.
5. Appuyez sur la touche de validation.

L'affichage passera à l'écran des paramètres.
6. Sélectionnez la fonction souhaitée et réglez la température et l'heure.
7. Enregistrez l'étape et revenez à l'aperçu de la cuisson par étapes en appuyant sur la touche de validation.
 - Si la touche arrêt est enfoncée, les paramètres seront supprimés et l'écran d'affichage reviendra à l'écran d'affichage précédent.
8. Si nécessaire, ajoutez une troisième étape. Répétez les étapes 4, 5, 6 et 7.
9. Après validation, l'écran d'affichage fera apparaître les étapes programmées, accompagnées d'un symbole d'édition et de suppression.
10. Une fois que toutes les étapes ont été programmées selon vos souhaits, vous pouvez revenir à l'écran des paramètres du four. Appuyez sur la « touche plus » pour fermer le menu plus.

L'affichage fera apparaître l'écran des paramètres standard du four avec les paramètres de la première étape (étape 1 symbole blanc).
11. Lancez le processus en appuyant sur la touche de validation.
 - Si la touche arrêt est enfoncée, le menu de la cuisson par étapes sera fermé et le four repassera en mode normal.

Passer à la cuisson manuelle

- Dans le mode de cuisson manuelle, vous pouvez sélectionner un programme standard activé par la fonction « Programmes et favoris » et l'éditer en mode « Cuisson par étapes ».
- Si vous sélectionnez la fonction manuelle dans le menu plus, le texte pop-up suivant apparaît : « Passer en mode four ? » Après validation, l'écran d'affichage passera en mode de cuisson par étapes si le programme sélectionné a plusieurs étapes.

Programmes et favoris

Programmes automatiques

- Vous pouvez utiliser les 'programmes automatiques' pour la cuisson ou le rôtissage en sélectionnant un plat dans la liste de plats préprogrammés. Sélectionnez d'abord le type de plat puis le plat dans la liste disponible.
- Toutes les catégories de programme sont accompagnées d'une photo. Lorsque vous sélectionnez un plat, les paramètres du programme apparaissent. Le nom du plat et le nom de la sélection active sont affichés dans la barre de texte.
- Dans les paramètres, une photo du plat est d'abord visible (non éditable), suivie du poids (en fonction du plat) (si éditable), de l'intensité (pas toujours éditable) et de la durée de cuisson. Si nécessaire, modifiez l'intensité et/ou le poids.

Favoris (voir chapitre « Affichage de fin »)

- Vous pouvez sélectionner vos propres recettes enregistrées dans 'favoris'.
- Si vous n'avez enregistré aucune recette, le texte pop-up suivant apparaîtra : « Pas de plats enregistrés ».
- Le nom de la recette apparaît dans la barre de texte et les paramètres du four enregistrés sont affichés.

Sablier

Le sablier peut s'utiliser indépendamment de la fonction four.

1. Appuyez sur la touche sablier.
2. Modifiez la durée en tournant le bouton de sélection.
 - La plus longue durée possible du sablier est 23:59.
3. Validez le réglage en appuyant sur la touche de validation.

Le sablier démarre.

- Pour annuler le sablier, remettez l'heure à 0:00 et validez en appuyant sur la touche de validation
 - Pour fermer le menu sablier, appuyez sur la touche sablier ou la touche arrêt.
4. Lorsque l'avertisseur sonore du sablier se déclenche, un pop-up apparaît avec le texte « Sablier écoulé », et un signal sonore est émis. Appuyez sur la touche arrêt pour éteindre le signal et fermer le menu pop-up.
- Le signal s'arrête automatiquement après environ 2 minutes.

Sécurité enfants

Le panneau de commande du four peut être verrouillé au moyen de la sécurité enfants, pour éviter d'utiliser le four par inadvertance.

1. Appuyez et maintenez enfoncée la touche de verrouillage.
L'appareil passera en mode verrouillage. Un texte pop-up apparaît. Après 3 secondes, le pop-up « Système de verrouillage actif » disparaît. Le statut actuel de l'appareil est affiché.
 - Si le système de verrouillage a été activé pendant un processus de cuisson, le processus se poursuivra.
 - Si vous appuyez sur une touche pendant le processus de verrouillage, le pop-up « Système de verrouillage actif » s'affichera à nouveau.
 - La touche arrêt reste active pendant le mode de verrouillage. Si l'appareil est éteint, le processus s'arrêtera. Pour rallumer l'appareil, désactivez le mode de verrouillage.
2. Pour désactiver le mode de verrouillage, appuyez et maintenez à nouveau enfoncée la touche de verrouillage.

Chauffe-assiette

- Cette fonction est utilisée pour préchauffer la vaisselle (assiettes, bols), afin que les plats servis restent chauds plus longtemps.
- Pour cette fonction, vous pouvez régler la température et la durée du processus de réchauffe.

Chauffer

- Maintien au chaud
 - Utilisez cette fonction pour garder des aliments cuits à température.
 - Pour cette fonction, vous pouvez régler la température et la durée du processus de chauffe.

Décongélation

- Cette fonction recourt à de l'air pulsé (30 °C). Utilisez cette fonction pour la décongélation lente d'aliments surgelés (gâteaux, biscuits, gâteaux secs, pain, petits pains et fruits surgelés).
- Pour cette fonction, vous pouvez programmer la durée.
- Retournez l'aliment à la moitié du temps de décongélation, remuez les aliments ou cassez les gros morceaux s'ils tiennent ensemble.

Nettoyage de l'appareil

Nettoyez régulièrement le four pour empêcher la graisse et les résidus alimentaires de s'accumuler, en particulier sur les surfaces intérieures et extérieures, la porte et le joint.

- Activez le verrouillage des touches (pour empêcher que l'appareil ne soit allumé accidentellement).
- Nettoyez les surfaces extérieures avec un chiffon doux et de l'eau savonneuse chaude.
- Nettoyez par la suite avec un linge propre et humide, et séchez les surfaces.
- Enlevez les projections et les taches sur les surfaces intérieures avec un chiffon savonneux.
- Nettoyez par la suite avec un linge propre et humide, et séchez les surfaces.



Important

- Veillez à ce que l'eau ne pénètre pas dans les ouvertures de ventilation.
- N'utilisez jamais de produits abrasifs ou de solvants chimiques.
- Vérifiez que le joint de la porte est propre. Cela empêche une accumulation de poussières et vous permet de bien fermer la porte.

Pyrolyse

Au lieu d'un nettoyage à la main, vous pouvez nettoyer la cavité du four ou une lèchefrite en émail en utilisant la fonction « Pyrolyse » du four. Pendant la pyrolyse, la cavité du four est chauffée à très haute température. À cette haute température, les résidus sont brûlés et réduits en cendres.



Lors d'une utilisation moyenne du four, nous vous recommandons de recourir à la fonction pyrolyse une fois par mois.

Attention !

- D'abord, retirez tous les accessoires et les guides / guides télescopiques du four (voir « Retrait et nettoyage des guides »).
- Ôtez les résidus alimentaires de la cavité du four et essuyez celle-ci avec un chiffon humide. Des résidus alimentaires et de graisse peuvent s'enflammer pendant le processus de pyrolyse. **Risque d'incendie !**





Remarque ! Il n'est pas possible de nettoyer simultanément la cavité du four et une lèchefrite en émail en utilisant la fonction pyrolyse. Si vous souhaitez nettoyer une lèchefrite en émail par pyrolyse, faites-le en premier (la cavité du four peut se salir en raison du nettoyage de la lèchefrite). Insérez une lèchefrite à la fois. Ensuite, la cavité du four peut-être nettoyée.



Attention ! Ne nettoyez PAS la lèchefrite en verre en utilisant la fonction « Pyrolyse » du four.

Lancement de la fonction pyrolyse

1. Assurez-vous d'avoir vidé entièrement la cavité du four et ôté les résidus alimentaires et de graisse !
2. Si vous souhaitez nettoyer d'abord une lèchefrite en émail, insérez les gradins de pyrolyse spéciaux. Essayez la lèchefrite avec un chiffon humide et faites-la glisser dans le four au niveau 2.
 - ▷ Retirez ces guides de pyrolyse spéciaux une fois le processus de nettoyage terminé.
3. Sélectionnez « Pyrolyse » au moyen du bouton fonction.
4. Choisissez l'intensité de nettoyage souhaitée :
 - ▷ Basse : environ 3 heures
 - ▷ Moyenne : environ 3,5 heures
 - ▷ Élevée : environ 4 heures



Seule l'intensité de nettoyage peut être sélectionnée. Le temps est fixé et dépend du niveau d'intensité de nettoyage choisi.

5. Appuyez sur le bouton de confirmation pour lancer la pyrolyse.
 - Après un certain temps, la porte du four se verrouille automatiquement pour votre sécurité (lorsque la température atteint 250 °C). Il est possible qu'une odeur déplaisante sorte du four pendant le processus de nettoyage.
 - La porte du four peut être ouverte une fois que l'appareil a refroidi (après la fin de la pyrolyse).
 - Une fois le four refroidi, vous pourrez facilement ôter la plupart des résidus avec un chiffon humide. Selon le niveau d'encrassement du four, il est possible que des dépôts soient visibles sur la porte et dans le bas de la cavité du four. Vous pourrez les éliminer avec une éponge et une solution douce d'eau chaude et de liquide vaisselle. Normalement, l'eau chaude et le liquide vaisselle suffisent pour nettoyer le joint d'étanchéité, car celui-ci n'est recouvert que de poussière. Essayez la porte du four et les surfaces adjacentes se trouvant autour du joint d'étanchéité. N'astiquez pas le joint d'étanchéité.

Aqua clean

Avec le système aqua clean et un chiffon humide, vous pouvez aisément enlever la graisse et les salissures des parois du four.

Utilisation du système aqua clean

N'utilisez le système aqua clean que lorsque le four est entièrement refroidi. Il sera plus difficile d'enlever la salissure et la graisse si le four est chaud.



Le programme dure 30 minutes. Les résidus sur les parois émaillées seront suffisamment imprégnés après 30 minutes, il sera alors possible de les enlever avec un linge humide.

1. Enlevez tous les accessoires du four.
2. Versez 0,15 litres d'eau sur le fond de la cavité du four.
3. Sélectionnez « Nettoyage » au moyen du bouton fonction.
4. Passez au réglage « Aqua Clean ».
5. Appuyez sur le bouton de validation pour lancer Aqua clean.

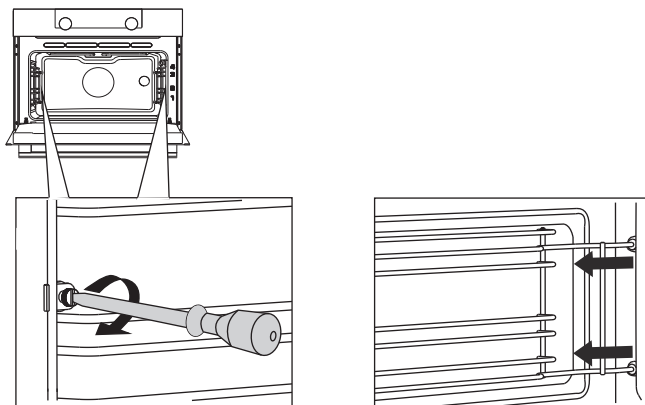


Remarque : Ne pas ouvrir la porte pendant le nettoyage.

Enlever et nettoyer les gradins

Utilisez uniquement des produits nettoyants conventionnels pour les gradins.

- Enlevez la vis avec un tournevis.
- Enlevez les gradins des trous situés à l'arrière du four.



Retirer et installer la porte du four



Gardez vos doigts à l'écart des charnières de la porte du four. Les charnières sont équipées de ressorts ; vous pouvez vous blesser si elles lâchent.

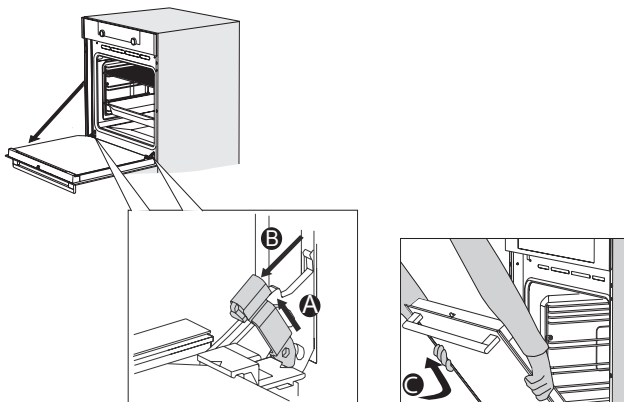
Assurez-vous que les loquets des charnières sont bien en place de manière à verrouiller ces dernières.

Retirer la porte du four

1. Ouvrez la porte du four en position de complète ouverture.
2. Soulevez les deux loquets de charnière (A) et tirez-les vers la porte du four (B).

Les charnières se bloqueront sous un angle de 45°.

3. Fermez doucement la porte jusqu'à un angle de 45°.
4. Retirez la porte en la soulevant et en l'inclinant vers le four (C). Les charnières doivent sortir de leur logement.



Installer la porte du four

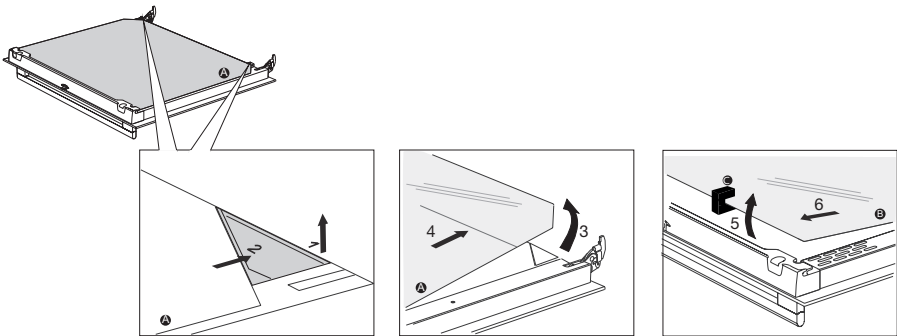
1. Maintenez la porte à un angle d'environ 45° à l'avant du four.
2. Insérez les charnières dans leur logement et assurez-vous qu'elles sont toutes les deux correctement positionnées.
3. Ouvrez la porte du four en position de complète ouverture.
4. Soulevez les deux loquets de charnière et tirez-les vers le four.
5. Rabattez doucement la porte du four et assurez-vous qu'elle se ferme correctement.

Si la porte ne s'ouvre ou ne se ferme pas correctement, assurez-vous que les charnières sont bien en place dans leur logement.

Retirer et installer la vitre de la porte du four

L'intérieur de la porte en verre de la porte du four peut se nettoyer. Pour cela, vous devez retirer la vitre de la porte du four.

1. Soulevez légèrement (1) puis décalez (2) les crochets situés à gauche et à droite en bas de la porte pour libérer la vitre (A).
2. Agrippez la vitre (A) par le bord inférieur, soulevez-la légèrement (3) puis décalez-la (4) pour l'enlever du support supérieur.
3. Le verre intérieur (B) (selon le modèle) peut être enlevé en le soulevant délicatement (5) et en le décalant (6) pour l'enlever du support inférieur. Retirez également les caoutchoucs d'espacement (C) du verre intérieur.



Remplacez la vitre en suivant l'ordre inverse.

Remplacement de l'ampoule du four



La lampe intégrée à cet appareil ménager sert uniquement à l'éclairer. Elle n'est pas faite pour éclairer la pièce d'une maison.

La lampe est un article de consommation et n'est donc pas couverte par la garantie. Remplacez la lampe défectueuse par une lampe du même type.

NETTOYAGE

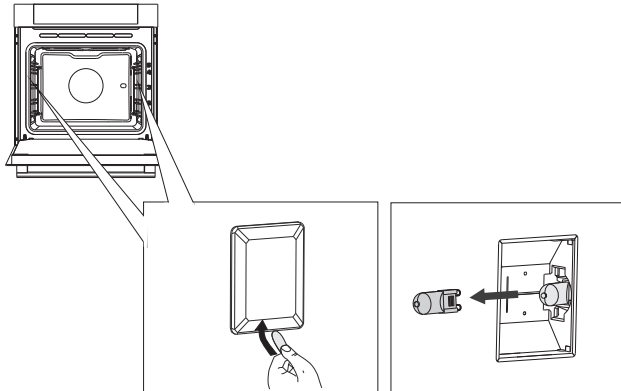


- **Débranchez l'appareil du circuit électrique en retirant la fiche de la prise de courant ou en débranchant le fusible dans l'armoire à fusibles.**
- **Note importante : l'ampoule peut être très chaude ! Portez des protections pour enlever la lampe.**

1. Utilisez un tournevis à tête plate pour dévisser légèrement le couvercle de l'ampoule, et retirez-le.

REMARQUE : Veillez à ne pas griffer l'émail.

2. Retirez l'ampoule et placez-en une nouvelle.



Généralités

Si vous rencontrez des problèmes avec votre four, consultez le compte rendu ci-dessous. Si le problème persiste, veuillez contacter le département de service à la clientèle.

Les aliments restent crus.

- Assurez-vous que la minuterie a été réglée et que vous avez appuyé sur la touche de validation.
- La porte est-elle bien fermée ?
- Voyez si un fusible n'a pas sauté ou si un disjoncteur n'est pas activé.

Les aliments sont trop ou pas assez cuits.

- Assurez-vous que le bon temps de cuisson a été réglé.
- Assurez-vous que la bonne capacité a été réglée.

Le capteur ne répond pas ; l'affichage est verrouillé.

- Débranchez l'appareil du réseau électrique pendant quelques minutes (coupez le fusible ou éteignez l'interrupteur principal) ; ensuite, rebranchez l'appareil et allumez-le.

Étincelles dans le four.

- Veillez à ce que tous les panneaux des lampes soient bien en place et que tous les disques d'espacement soient sur les gradins.

Un panne d'alimentation électrique peut entraîner une réinitialisation de l'affichage.

- Débranchez et rebranchez la prise.
- Réglez à nouveau l'heure.

Il y a de la condensation dans le four.

- Ceci est normal. Nettoyez le four après utilisation.

Une fois le four éteint, le ventilateur continue de tourner.

- Ceci est normal. Une fois le four éteint, le ventilateur continue de tourner pendant un moment.

Le flux d'air peut être senti au niveau de la porte, et sur l'extérieur de l'appareil.

- Ceci est normal.

La lumière se reflète sur la porte, et sur l'extérieur de l'appareil.

- Ceci est normal.

De la vapeur s'échappe de la porte ou des ouvertures de ventilation.

- Ceci est normal.

Des cliquetis peuvent être entendus lorsque le four fonctionne, en particulier en mode décongélation.

- Ceci est normal.

Le fusible saute régulièrement.

- Veuillez contacter un technicien d'entretien.

L'écran affiche un code d'erreur : ERREUR XX

(XX indique le numéro de l'erreur).

- Il y a un problème au niveau du module électronique. Débranchez l'appareil du réseau électrique pendant quelques minutes. Ensuite, rebranchez-le et réglez l'heure actuelle.
- Si l'erreur persiste, veuillez contacter un technicien d'entretien.

Entreposage et réparation de votre four

Les réparations ne peuvent être effectuées que par un technicien qualifié.

Si une maintenance est nécessaire, débranchez l'appareil et contactez le service à la clientèle ASKO.

Ayez les informations suivantes sous la main lorsque vous appelez :

- Le numéro du modèle et le numéro de série (figurent à l'intérieur de la porte du four)
- Détails de la garantie
- Une description claire du problème



Choisissez un endroit propre et sec pour stocker le four temporairement, car la poussière et l'humidité peuvent l'endommager.

Mise au rebut de l'appareil et de l'emballage

Ce produit est fabriqué à partir de matériaux durables. Toutefois, l'appareil doit être mis au rebut de manière responsable à la fin de son cycle de vie. Les autorités peuvent vous renseigner à ce sujet.

L'appareil et l'emballage peuvent être recyclés. Les matériaux suivants ont été utilisés :

- carton
- enveloppe polyéthylène (PE)
- polystyrène exempt de CFC (mousse rigide PS)

Ces matériaux doivent être mis au rebut de manière responsable et conforme aux dispositions légales.



Le produit affiche le pictogramme d'une poubelle barrée.

Cela indique que les appareils ménagers doivent être mis au rebut séparément. Cela signifie qu'à la fin du cycle de vie de l'appareil, celui-ci ne peut pas être mis au rebut avec les ordures ménagères courantes. Il doit être remis à l'un des centres de collecte sélective prévus par l'administration locale ou un point de vente qui s'en chargera pour vous.

Le tri des appareils ménagers est bénéfique à l'environnement et à la santé publique. Les matériaux avec lesquels cet appareil a été fabriqué peuvent être réutilisés, ce qui fournira une économie d'énergie et de matières premières considérable.

Déclaration de conformité



Nous déclarons, par la présente, que nos produits satisfont aux directives, normes et régulations européennes en vigueur ainsi qu'à toutes les exigences qui sont mentionnées dans les normes auxquelles il est fait référence.



La fiche signalétique se trouve à l'intérieur de l'appareil.

Lorsque vous contactez le service après-vente,
assurez-vous de disposer du numéro de type complet.

Vous trouverez les adresses et numéros de téléphone du service
après-vente sur la carte de garantie.

 **ASKO**



687370

fr (06-18)