



- Classe énergétique A
- Puissance
- Commandes électroniques rotatives

Famille:

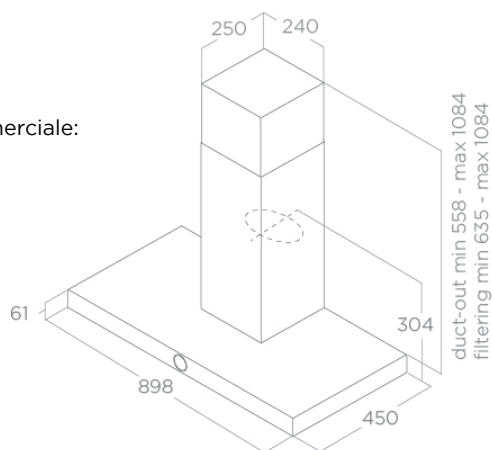
LOL

Référence:

PRF0097906A

Description commerciale:

LOL BL/A/90



duct-out min 558 - max 1084
filtering min 635 - max 1084

INSTALLATION

Largeur	90 cm
Mode d'installation	Extraction ou recyclage
Sortie	150 mm
Distance minimale de la plaque électrique	50 cm
Distance minimale de la plaque à gaz	65 cm
Absorption	205 W

ACCESSORIES

Filtere anti-odeurs	Accessoire - CFC0141529A - Filtre à charbon
Référence filtre anti odeur long durée	CFC0141725A
Cheminée incluse	Oui
Clapet anti-retour fourni	Oui

CARACTÉRISTIQUES ET FINITION

Commandes	Commandes électroniques rotatives 3v+1 Booster
Finition façade	Noir industriel
Finition corps	Noir industriel
Indicateur de saturation des filtres	Oui

PERFORMANCES

Classe énergétique	A
Débit d'air min	280 m ³ /h
Débit d'air max	540 m ³ /h
Débit d'air booster	620 m ³ /h
Niveau sonore min	52 db(a)
Niveau sonore max	67 db(a)
Niveau sonore Booster	70 db(a)

ÉCLAIRAGE

Type et puissance d'éclairage	Led 2x2,5W
Température Eclairage Kelvin	3500 K
Intensité Eclairage Lux	381 Lx

LOGISTIQUE

Code EAN	8020283036383
Poids net	14 kg
Poids brut	18 kg
Longueur emballage	374 mm
Largeur emballage	945 mm
Hauteur emballage	576 mm
Quantité par palette	9



- Energieklasse A
- Vermogen
- Elektronische draaiknoppen.

Familie:

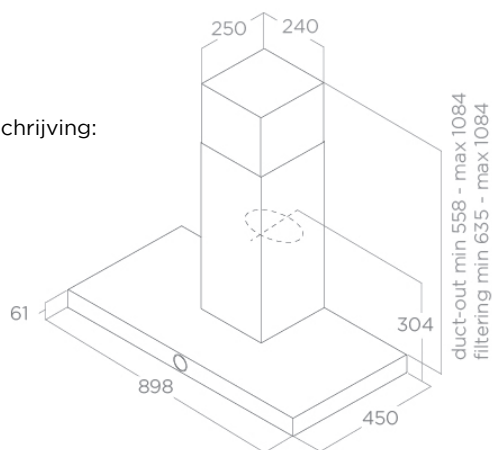
LOL

Referentie:

PRF0097906A

Commerciële omschrijving:

LOL BL/A/90



INSTALLATIE

Breedte	90 cm
Wijze van installatie	Afvoer of recirculatie
Luchtafvoer	150 mm
Minimale afstand elektrische kookplaat	50 cm
Minimale afstand gas kookplaat	65 cm
Totale absorptie	205 W

ACCESSORIES

Geurfilters	Accessoire - CFC0141529A - koolstoffilter
Referentie geurfilter lange levensduur	CFC0141725A
Schouw inclusief	Ja
Afsluitklep meegeleverd	Ja

KENMERKEN EN AFWERKING

Bedieningen	Elektronische draaiknop 3S+ Booster
Front afwerking	Zwart
Korpus afwerking	Zwart
Indicator verzadiging filter	Ja

PRESTATIES

Energie klasse	A
Minimale lucht hoeveelheid	280 m ³ /h
Maximale lucht hoeveelheid	540 m ³ /h
Booster luchthoeveelheid	620 m ³ /h
Geluidsniveau min	52 db(a)
Geluidsniveau max	67 db(a)
Geluidsniveau booster	70 db(a)

VERLICHTING

Typer & Power verlichting	Led 2x2,5W
Lichtkleur Kelvin	3500 K
Lichtsterkte LUX	381 Lx

LOGISTIEK

EAN code	8020283036383
Netto gewicht	14 kg
Brutto gewicht	18 kg
Lengte verpakking	374 mm
Breedte verpakking	945 mm
Hoogte verpakking	576 mm
Hoeveelheid per palet	9