



- Double aspiration : installation possible en murale et arrière
- Evacuation ou recyclage, accessoire filtre anti-odeurs
- Très puissant

Famille:

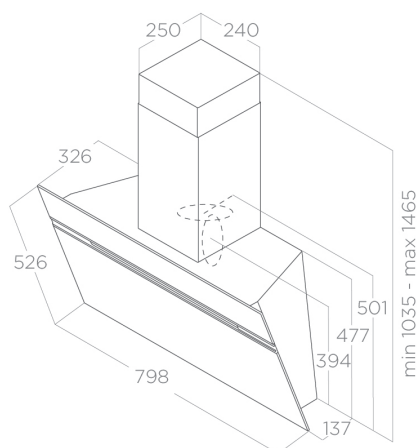
**STRIPE**

Référence:

**PRF0164805**

Description commerciale:

**STRIPE WH/A/80**



#### INSTALLATION

Largeur	80 cm
Mode d'installation	Extraction ou recyclage
Sortie	150 mm
Distance minimale de la plaque électrique	45 cm
Distance minimale de la plaque à gaz	50 cm
Absorption	265 W

#### ACCESSORIES

Filtre anti-odeurs	Accessoire - CFC0140343 - Filtre à charbon
Référence filtre anti odeur long durée	CFC0162221
Cheminée incluse	Oui

#### CARACTÉRISTIQUES ET FINITION

Commandes	Commandes tactiles 3v+1 Booster
Finition façade	Verre blanc
Finition corps	Gris anthracite
Indicateur de saturation des filtres	Oui
Back Aspiration	Oui

#### PERFORMANCES

Classe énergétique	B
Débit d'air min	288 m <sup>3</sup> /h
Débit d'air max	603 m <sup>3</sup> /h
Débit d'air booster	757 m <sup>3</sup> /h
Niveau sonore min	50 db(a)
Niveau sonore max	65 db(a)
Niveau sonore Booster	69 db(a)

#### ÉCLAIRAGE

Type et puissance d'éclairage	Led 2x2,5W
Temperature Eclairage Kelvin	3000 K
Intensité Eclairage Lux	145 Lx

#### LOGISTIQUE

Code EAN	8020283049277
Poids net	22,7 kg
Poids brut	24,9 kg
Longueur emballage	600 mm
Largeur emballage	940 mm
Hauteur emballage	440 mm
Quantité par palette	8



- Dubbele aanzuiging: wand- en achterwandmontage mogelijk
- Evacuatie of recycling, anti-geur filter accessoire
- Zeer krachtig.

Familie:

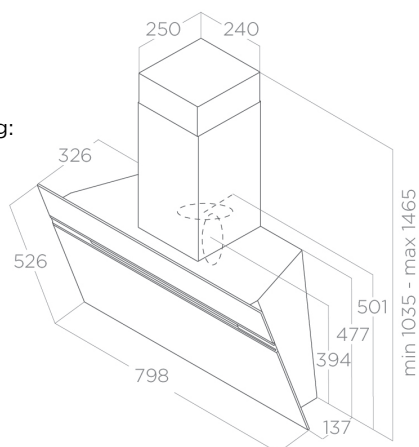
**STRIPE**

Referentie:

**PRF0164805**

Commerciële omschrijving:

**STRIPE WH/A/80**



#### INSTALLATIE

Breedte	80 cm
Wijze van installatie	Afvoer of recirculatie
Luchtafvoer	150 mm
Minimale afstand elektrische kookplaat	45 cm
Minimale afstand gas kookplaat	50 cm
Totale absorptie	265 W

#### ACCESSORIES

Geurfilters	Accessoire - CFC0140343 - koolstoffilter
Referentie geurfilter lange levensduur	CFC0162221
Schouw inclusief	Ja

#### KENMERKEN EN AFWERKING

Bedieningen	Touch control infrarood 3S+ Booster
Front afwerking	Wit glas
Korpus afwerking	Athraciet grijs
Indicator verzadiging filter	Ja
Back Aspiration	Ja

#### PRESTATIES

Energie klasse	B
Minimale lucht hoeveelheid	288 m <sup>3</sup> /h
Maximale lucht hoeveelheid	603 m <sup>3</sup> /h
Booster luchthoeveelheid	757 m <sup>3</sup> /h
Geluidsniveau min	50 db(a)
Geluidsniveau max	65 db(a)
Geluidsniveau booster	69 db(a)

#### VERLICHTING

Typer & Power verlichting	Led 2x2,5W
Lichtkleur Kelvin	3000 K
Lichtsterkte LUX	145 Lx

#### LOGISTIEK

EAN code	8020283049277
Netto gewicht	22,7 kg
Brutto gewicht	24,9 kg
Lengte verpakking	600 mm
Breedte verpakking	940 mm
Hoogte verpakking	440 mm
Hoeveelheid per palet	8