



- Double aspiration : installation possible en murale et arrière
- Evacuation ou recyclage, accessoire filtre anti-odeurs
- Très puissant

Famille:

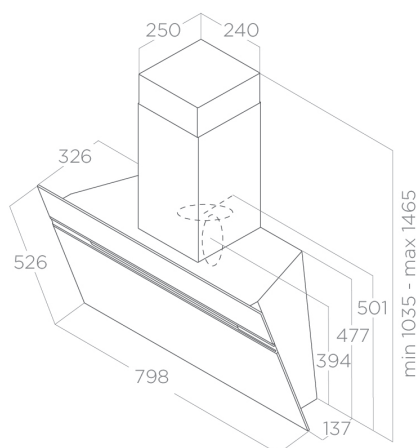
STRIPE

Référence:

PRF0164806

Description commerciale:

STRIPE BL/A/80



INSTALLATION

Largeur	80 cm
Mode d'installation	Extraction ou recyclage
Sortie	150 mm
Distance minimale de la plaque électrique	45 cm
Distance minimale de la plaque à gaz	50 cm
Absorption	265 W

ACCESSORIES

Filtre anti-odeurs	Accessoire - CFC0140343 - Filtre à charbon
Référence filtre anti odeur long durée	CFC0162221
Cheminée incluse	Oui

CARACTÉRISTIQUES ET FINITION

Commandes	Commandes tactiles 3v+1 Booster
Finition façade	Verre noir
Finition corps	Gris anthracite
Indicateur de saturation des filtres	Oui
Back Aspiration	Oui

PERFORMANCES

Classe énergétique	B
Débit d'air min	288 m ³ /h
Débit d'air max	603 m ³ /h
Débit d'air booster	757 m ³ /h
Niveau sonore min	50 db(a)
Niveau sonore max	65 db(a)
Niveau sonore Booster	69 db(a)

ÉCLAIRAGE

Type et puissance d'éclairage	Led 2x2,5W
Temperature Eclairage Kelvin	3000 K
Intensité Eclairage Lux	145 Lx

LOGISTIQUE

Code EAN	8020283049260
Poids net	22,7 kg
Poids brut	24,9 kg
Longueur emballage	600 mm
Largeur emballage	940 mm
Hauteur emballage	440 mm
Quantité par palette	8



- Dubbele aanzuiging: wand- en achterwandmontage mogelijk
- Evacuatie of recycling, anti-geur filter accessoire
- Zeer krachtig.

Familie:

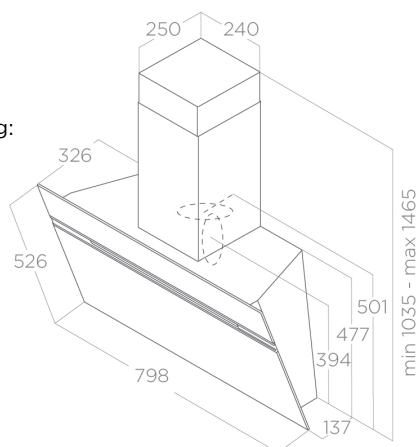
STRIPE

Referentie:

PRF0164806

Commerciële omschrijving:

STRIPE BL/A/80



INSTALLATIE

Breedte	80 cm
Wijze van installatie	Afvoer of recirculatie
Luchtafvoer	150 mm
Minimale afstand elektrische kookplaat	45 cm
Minimale afstand gas kookplaat	50 cm
Totale absorptie	265 W

ACCESSORIES

Geurfilters	Accessoire - CFC0140343 - koolstoffilter
Referentie geurfilter lange levensduur	CFC0162221
Schouw inclusief	Ja

KENMERKEN EN AFWERKING

Bedieningen	Touch control infrarood 3S+ Booster
Front afwerking	Zwart glas
Korpus afwerking	Athraciet grijs
Indicator verzadiging filter	Ja
Back Aspiration	Ja

PRESTATIES

Energie klasse	B
Minimale lucht hoeveelheid	288 m ³ /h
Maximale lucht hoeveelheid	603 m ³ /h
Booster luchthoeveelheid	757 m ³ /h
Geluidsniveau min	50 db(a)
Geluidsniveau max	65 db(a)
Geluidsniveau booster	69 db(a)

VERLICHTING

Typer & Power verlichting	Led 2x2,5W
Lichtkleur Kelvin	3000 K
Lichtsterkte LUX	145 Lx

LOGISTIEK

EAN code	8020283049260
Netto gewicht	22,7 kg
Brutto gewicht	24,9 kg
Lengte verpakking	600 mm
Breedte verpakking	940 mm
Hoogte verpakking	440 mm
Hoeveelheid per palet	8