

GUIDE D'INSTALLATION

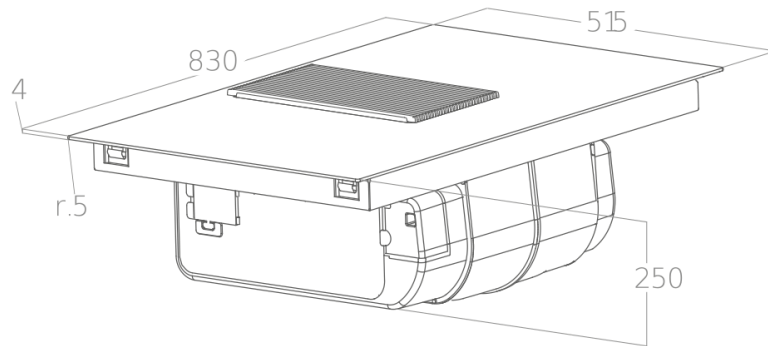
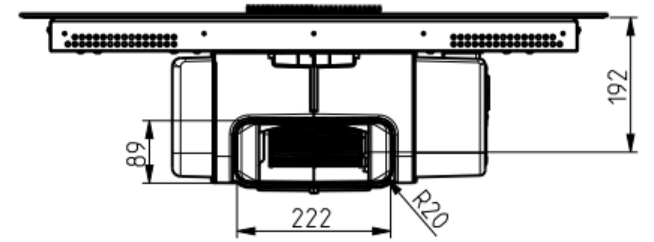
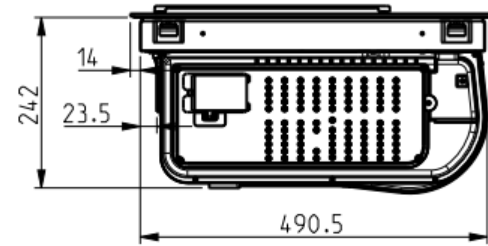
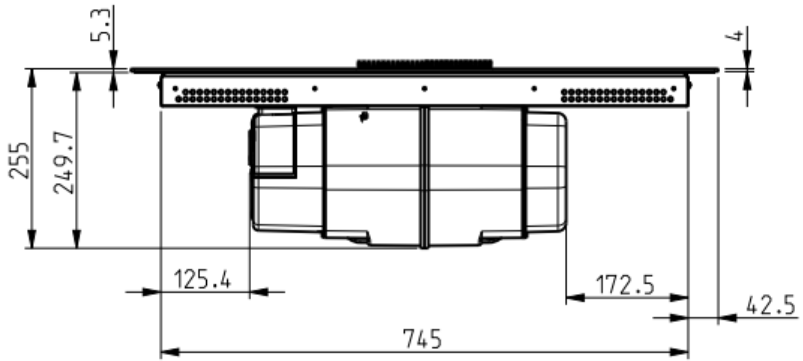
# NIKOLATESLA PRIME S

VERSION EVACUATION  
CONVERTIBLE EN RECYCLAGE

NIKOLATESLA PRIME S BL/A/83  
PRF0182322



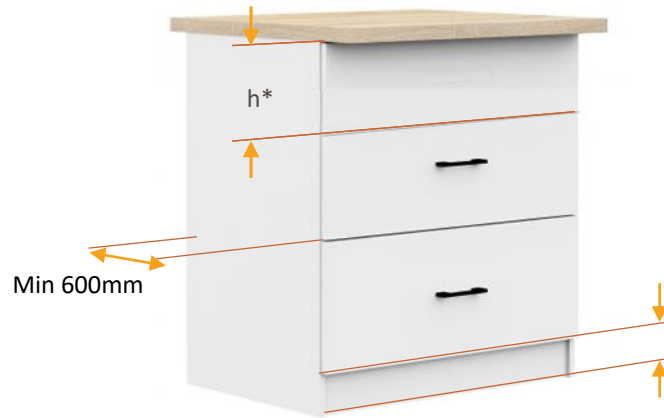
# Schéma technique



# Quelle largeur de meuble?

❌ 60cm   ❌ 70cm   ✅ 90 cm

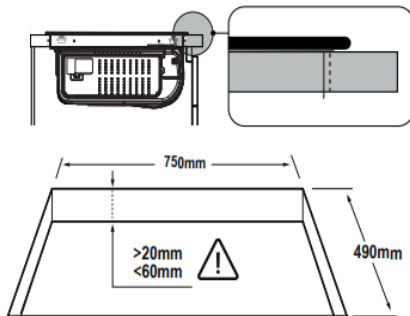
\* h mini 1<sup>er</sup> tiroir = 25mm – épaisseur plan de travail



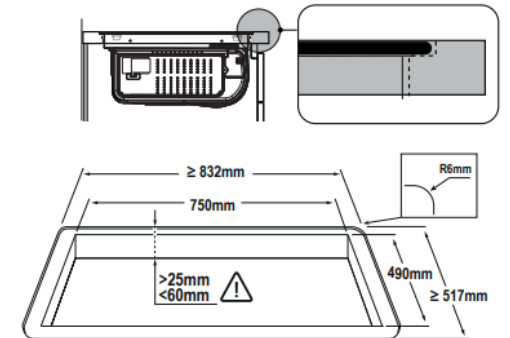
- Min 100mm extraction
- Min 60mm recyclage
- Dimension minimum n'est pas nécessaire pour le kit sortie arrière

## Quelle découpe de plan de travail?

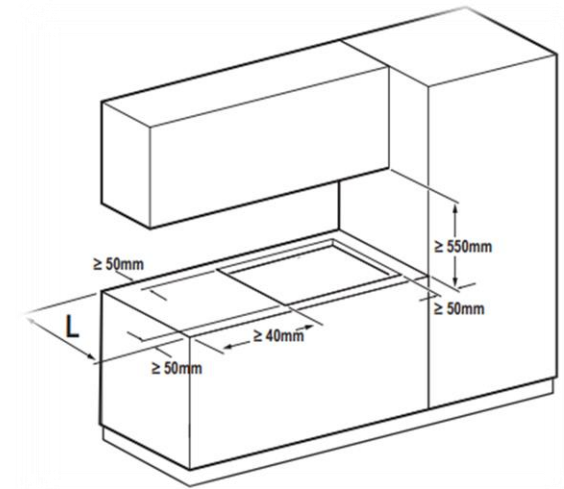
### STANDARD



### AFFLEURANTE



## Distances minimales entre les différents meubles

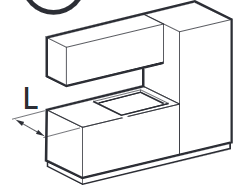


# Installation en EVACUATION



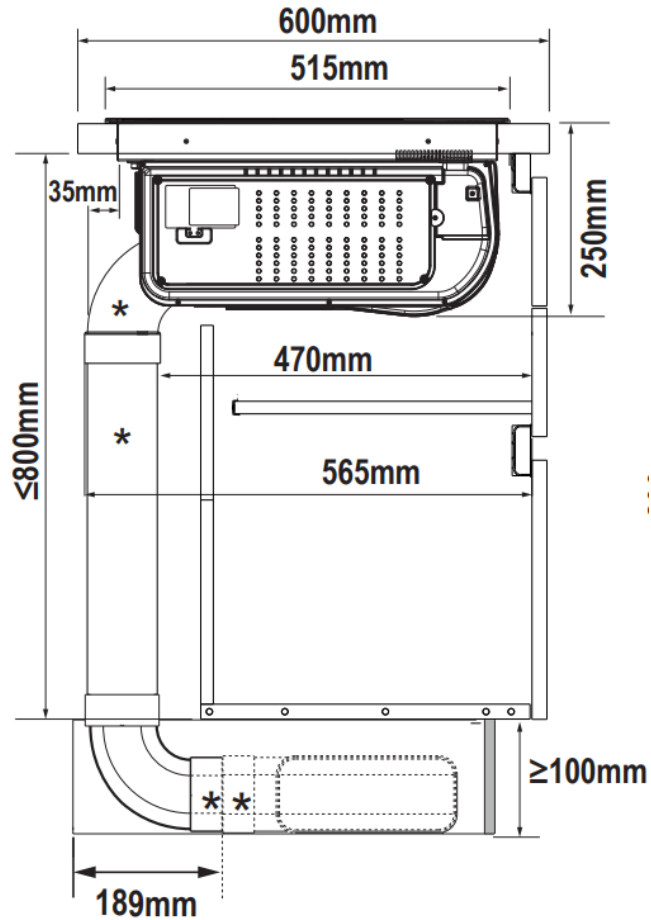
Pas de tuyaux/accessoires inclus dans l'emballage

! L = 600mm \*\*

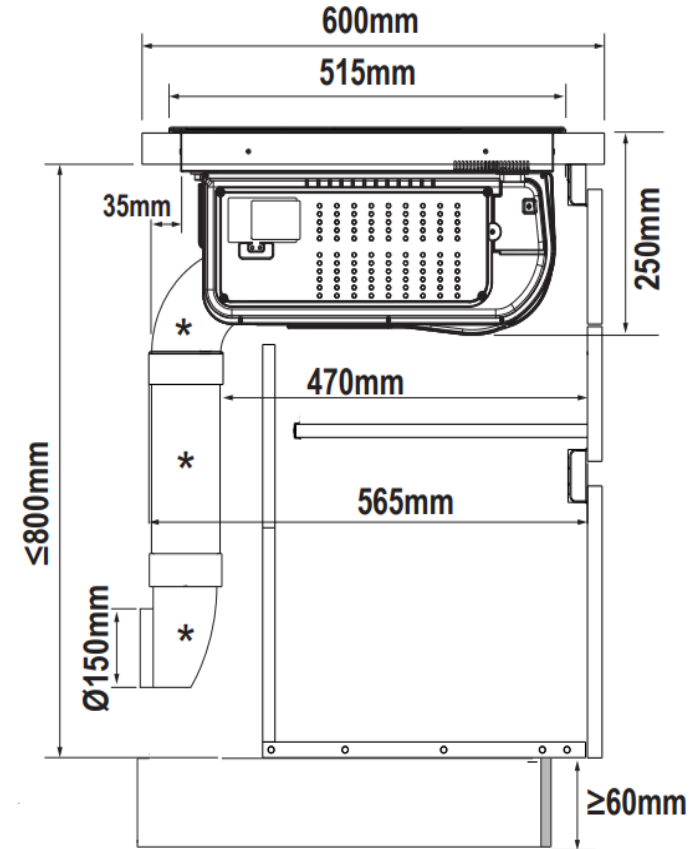


Tuyaux passant sous la plinthe, **épaisseur minimale de la plinthe 100mm**

## Installation intérieur plinthe



## Installation directe



Tuyaux **NE** passent **PAS** sous la plinthe, **épaisseur minimale de la plinthe 60mm**

Pour version recyclage avec les tuyaux passant sous plinthe

\*\* pour les meubles d'une profondeur supérieure à 60 cm, acheter en plus 1 x KIT0121001 et 1 x KIT0173527

\* Accessoires à commander 4  
\* Câble d'alimentation non fourni – nécessaire une seule alimentation à 32A

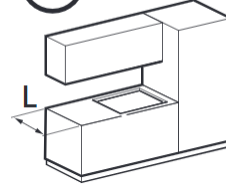
# Installation en EVACUATION : exemples d'installation



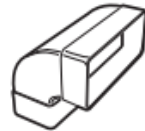
Pas de tuyaux/accessoires inclus dans l'emballage

Comment compléter votre installation ?  
Quel(s) accessoire(s) à commander en plus ?

**!** L = 600mm \*\*



KIT0121005  
90° 227x94mm



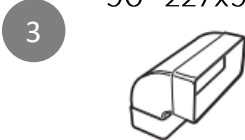
1

KIT0120991  
222x89x1000 mm



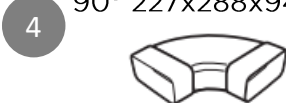
2

KIT0121005  
90° 227x94mm

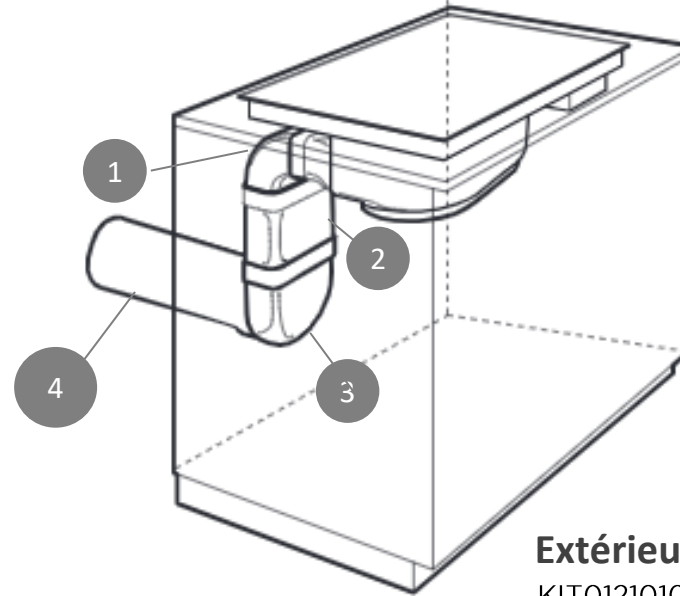


3

KIT0121004  
90° 227x288x94mm



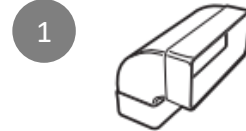
4



**Extérieur**  
KIT0121010  
190x190 - Ø147mm



KIT0121005  
90° 227x94mm



1

KIT0173527  
222x89x500mm



2

KIT0121007  
227x94 - Ø146mm



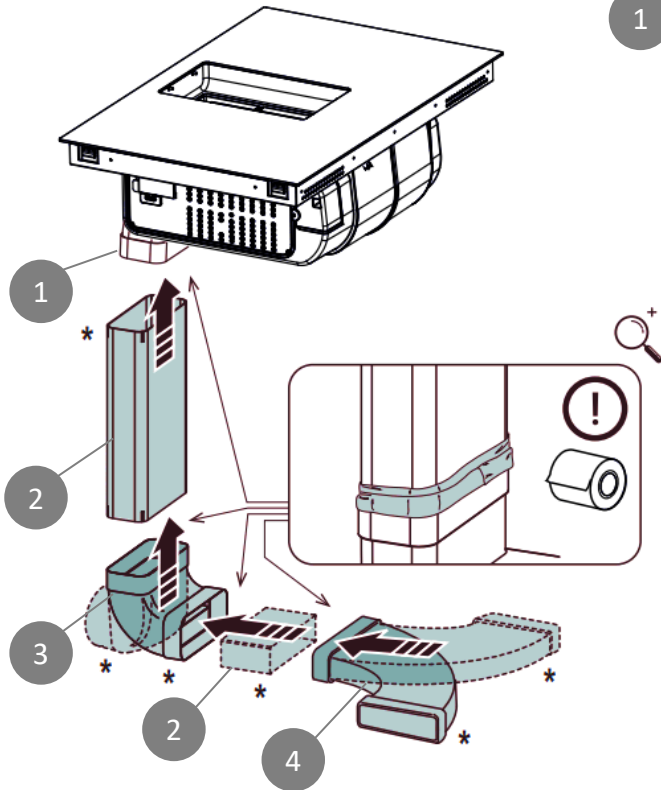
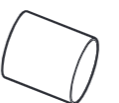
3

4

> 1m  
KIT0121000  
Ø150x1000mm



< 1m  
KIT0120996  
Ø150x500mm



\*\* pour les meubles d'une profondeur supérieure à 60 cm, acheter en plus  
1 x KIT0121001 et 1 x KIT0173527

\* Accessoires à commander

# Installation en RECYCLAGE



Le KIT de **Recyclage** Elica permet de convertir votre plaque aspirante NikolaTesla: **KIT FILTRES CÉRAMIQUES** anti-odeur inclus dans les kits ci-dessous



**KIT0167756 \***  
1. KIT D'INSTALLATION RECYCLAGE SOUS PLINTHE



**KIT0167757 \***  
2. KIT D'INSTALLATION RECYCLAGE HORS PLINTHE

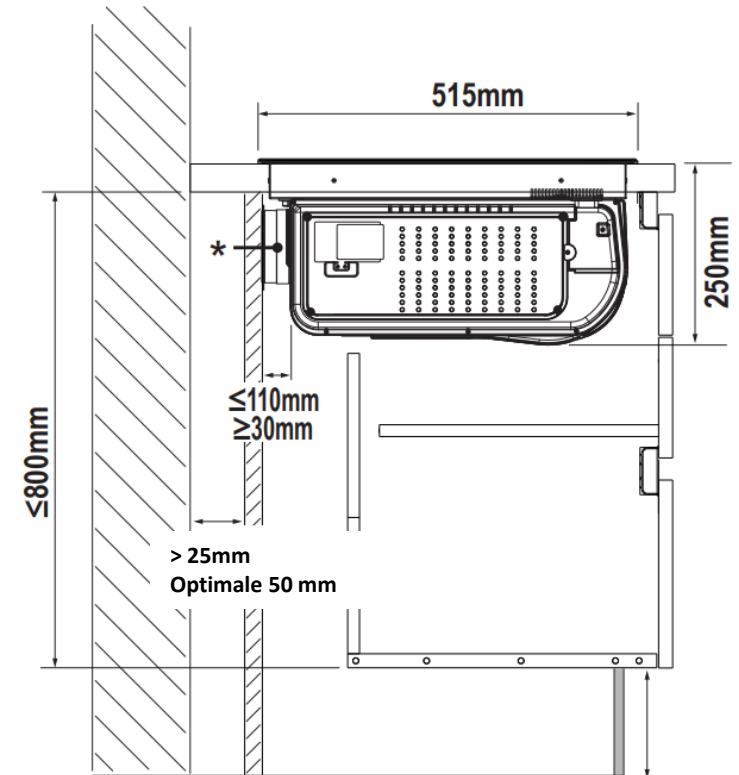
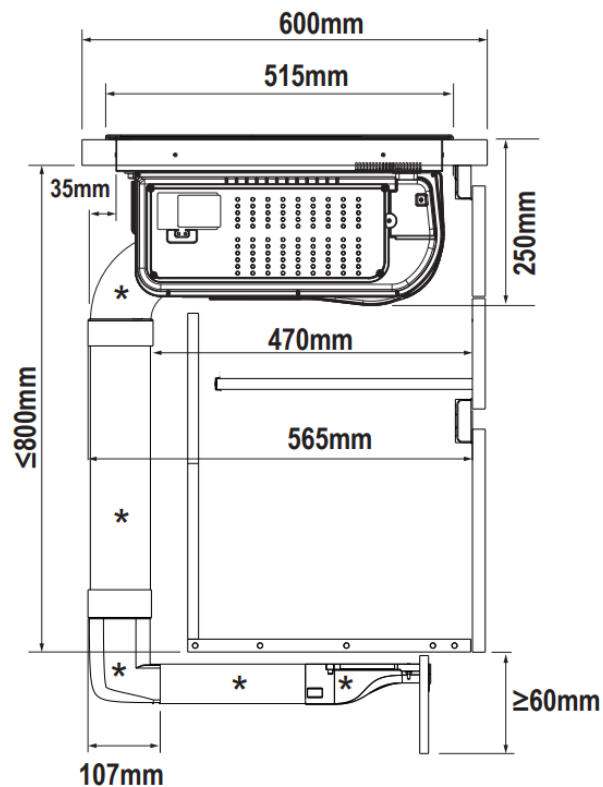
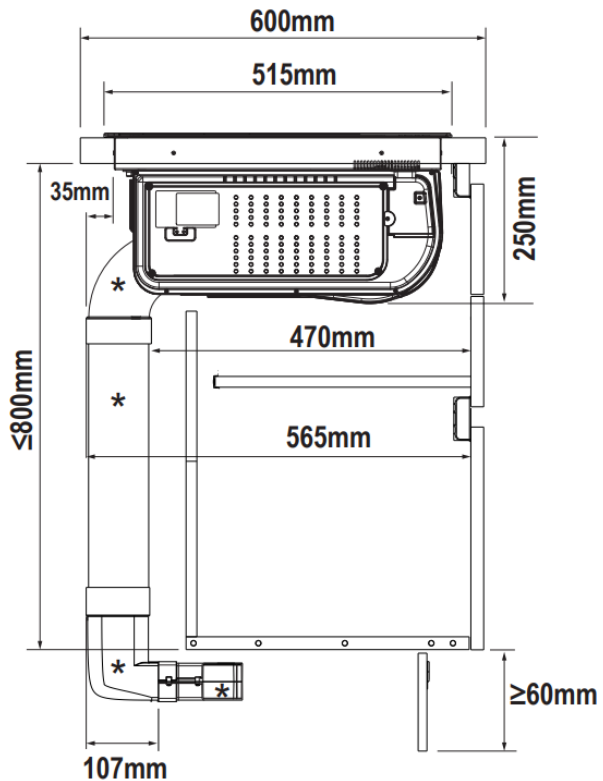
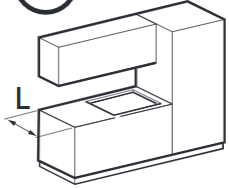


**KIT0180522 \***  
3. KIT D'INSTALLATION RECYCLAGE SORTIE ARRIÈRE

# Installation en RECYCLAGE



! L = 600mm \*\*



INSTALLATION RECYCLAGE SOUS PLINTHE

INSTALLATION RECYCLAGE HORS PLINTHE

INSTALLATION RECYCLAGE SORTIE ARRIÈRE

\*\* pour les meubles d'une profondeur supérieure à 60 cm, acheter en plus  
1 x KIT0121001 et 1 x KIT0173527

\* Inclus dans le kit recyclage

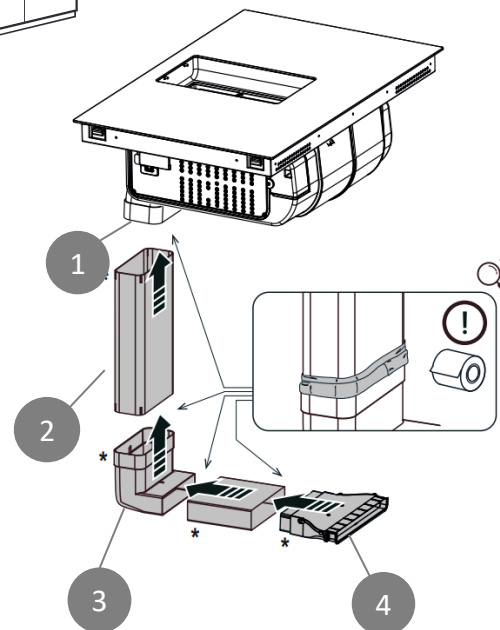
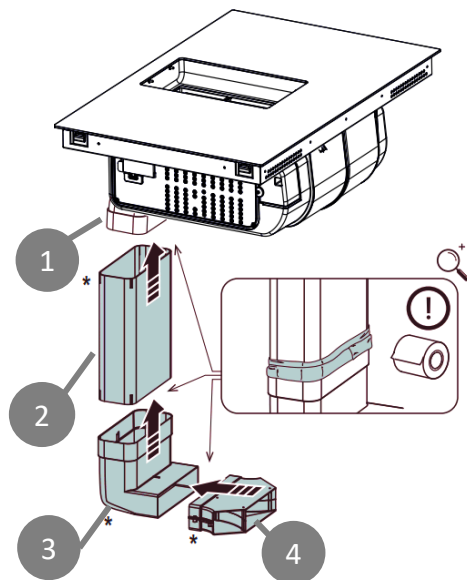
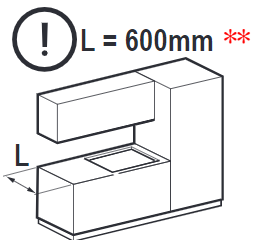
# Installation en RECYCLAGE



Le KIT de **Recyclage** Elica permet de convertir votre plaque aspirante NikolaTesla: **KIT FILTRES CÉRAMIQUES** anti-odeur inclus dans les kits ci-dessous

## 1. INSTALLATION RECYCLAGE SOUS PLINTHE

## 2. INSTALLATION RECYCLAGE HORS PLINTHE

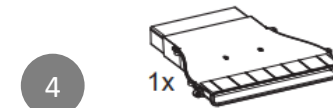
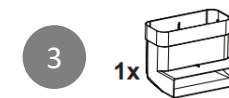
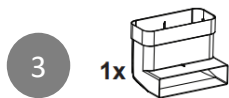


KIT0121005  
90° 227x94mm

KIT0120991  
500x94x227mm

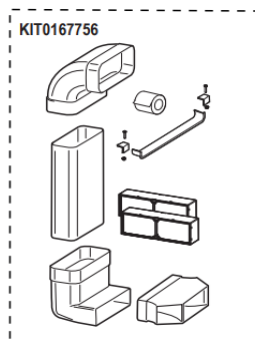
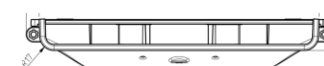
KIT0121005  
90° 227x94mm

KIT0120991  
500x94x227mm

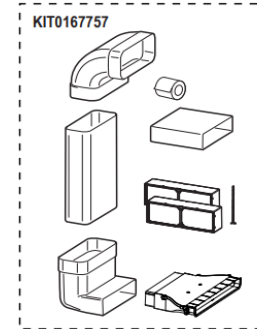


KIT0168750

COL DE CYGNE: 34,1 CM



KIT0167757  
KIT D'INSTALLATION RECYCLAGE HORS PLINTHE



KIT0167756  
KIT D'INSTALLATION RECYCLAGE SOUS PLINTHE



\*\* pour les meubles d'une profondeur supérieure à 60 cm, acheter en plus  
1 x KIT0121001 et 1 x KIT0173527

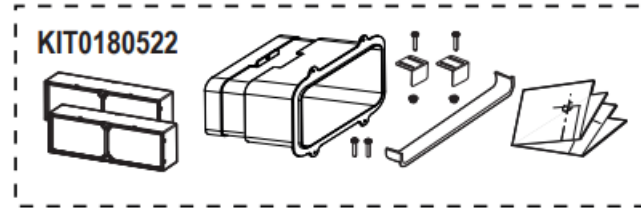
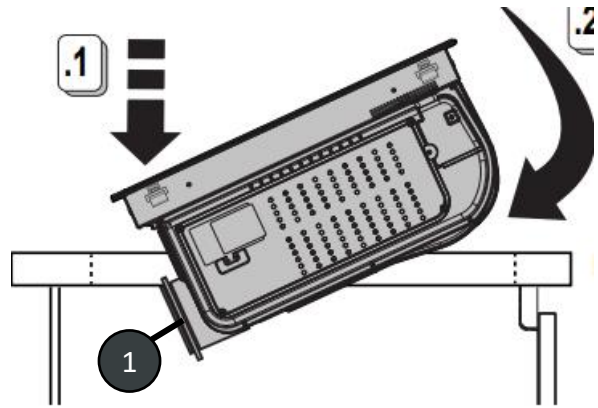


# Installation en RECYCLAGE

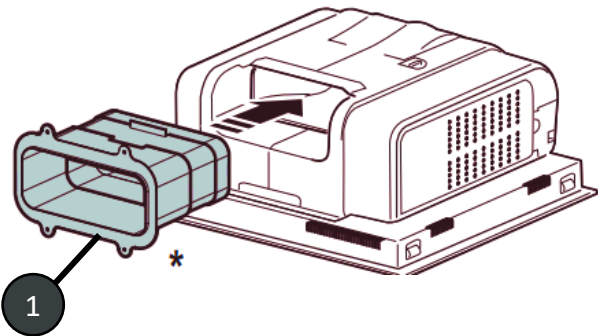


Le KIT de **Recyclage** Elica permet de convertir votre plaque aspirante NikolaTesla: **KIT FILTRES CÉRAMIQUES** anti-odeur inclus dans les kits ci-dessous

## 3. INSTALLATION RECYCLAGE SORTIE ARRIÈRE



**KIT0180522**  
KIT D'INSTALLATION RECYCLAGE SORTIE ARRIÈRE



**\* > 25mm**  
**Optimale 50 mm**

# ELICA CLUB: LE PORTAIL GRATUIT ELICA DÉDIÉ AUX PROFESSIONNELS

Formation

Mise à jour continue grâce au programme de formation; 14 modules disponibles

Configurateur

Les plaques aspirantes et les hottes de plafond ne sont pas de simples hottes aspirantes, mais des systèmes d'aspiration adaptés à la pièce. Avec le configurateur, vous disposez toujours de la meilleure solution possible.

Télécharger

Tous les matériaux techniques peuvent être trouvés ici : DIMA, schéma de circuit, dessins dimensionnels, livrets d'instruction

Assistance

FAQ: toutes les questions fréquemment posées réunies sur une seule page

Vidéo installation

Vidéos d'installation détaillées étape par étape [NIKOLATESLA FIT / FIT XL / FIT 3Z / PRIME S / ALPHA - YouTube](#)

INSCRIVEZ VOUS DÈS  
MAINTENANT

[>> fr.elicaclub.com <<](https://fr.elicaclub.com)



MetLife

 elica

WASH STATE

The image features a high-angle, wide shot of a city skyline, likely New York City, with the Empire State Building as a prominent landmark. The scene is overlaid with a complex geometric pattern of semi-transparent polygons in shades of red and blue. The text 'MetLife' is visible on a building on the left, and 'WASH STATE' is visible on a building in the lower right. The central focus is the 'elica' logo, which consists of a stylized symbol followed by the word 'elica' in a lowercase, sans-serif font.