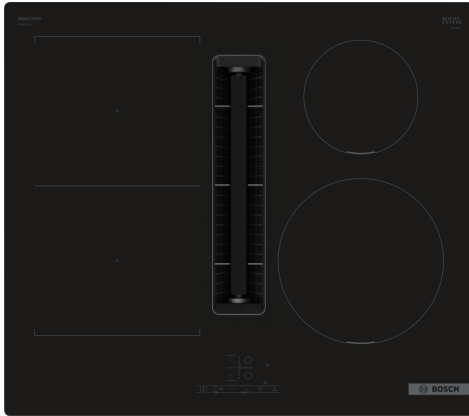


Série 4, Table induction aspirante, 60 cm, sans cadre PVS611B16E



B

Table induction avec aspiration intégrée : deux technologies combinées pour des résultats de cuisson parfaits.

Données techniques

Appellation produit/famille:	Foyer en vitrocéramique
Type de construction:	Encastrable
Type de table:	Electrique
Niche d'encastrement:	223 x 560-560 x 490-490 mm
Largeur appareil:	592 mm
Dimensions appareil H x L x P:	223 x 592 x 522 mm
Dimensions du produit emballé:	431 x 697 x 672 mm
Poids net:	0.0 kg
Poids brut:	0.0 kg
Témoin de chaleur résiduelle:	Indépendant
Emplacement du bandeau de commande:	Devant de la table
Matériau de la surface:	Vitrocéramique
Couleur de la surface:	Noir
Longueur du cordon électrique:	110.0 cm
Brûleurs:	non
Power Boost:	Toutes les zones de cuisson
Puissance du 2nd foyer:	3.6 kW
Puissance du cinquième foyer:	1.4 kW
Nombre de vitesses:	3 vitesses + 1 intensif
Débit d'aspiration max. en évacuation:	500 m ³ /h
Débit de l'aspiration en Recyclage d'air position turbo:	595.0 m ³ /h
Débit d'aspiration max. en recyclage:	441 m ³ /h
Débit d'air position intensive en évacuation:	622 m ³ /h
Niveau sonore:	69 dB(A) re 1 pW
Filtre anti-odeurs:	non
Tension:	220-240/380-415 V
Fréquence:	50-60 Hz
Longueur du cordon électrique:	110.0 cm
Niche d'encastrement:	223 x 560-560 x 490-490 mm
Dimensions appareil H x L x P:	223 x 592 x 522 mm
Dimensions du produit emballé:	431 x 697 x 672 mm
Poids net:	0.0 kg
Poids brut:	0.0 kg
Accessoires inclus: 1 x Connecteur télescopique mode recyclage, 1 x Filtre à charbon Clean Air Plus	
Mode d'arrêt différé:	30R_12E min

Accessoires intégrés

1 x Connecteur télescopique mode recyclage, 1 x Filtre à charbon Clean Air Plus

Accessoires en option

HEZ390090 WOK, HEZ9ES100 CAFETIERE ESPRESSO, HEZ9FE280 POELE EN FONTE 28 CM, HEZ9SE030 Set de 2 casseroles et 1 poêle à frire, HEZ9SE040 BATTERIE CUISINE 4 PCS, HEZ9SE060 BATTERIE CUISINE 6 PCS, HEZ9VDKE1 KIT INSTALLATION EN EVACUATION, HEZ9VDKR0 KIT INST. EN RECYCLAGE L (PROF. 70 CM), HEZ9VDKR1 KIT INST. EN RECYCLAGE S (PROF. 60 CM), HEZ9VDKR2 Kit de recirculation 1x coude L, HEZ9VDSB1 Coude horizontal 90°, HEZ9VDSB2 Coude vertical L 90°, HEZ9VDSB3 Coude vertical M 90°, HEZ9VDSB4 Coude vertical S 90°, HEZ9VDSI0 Connecteur rond/plat droit, HEZ9VDSI1 Connecteur rond/plat coudé, HEZ9VDSM1 Tube plat, 500mm, HEZ9VDSM2 Tube plat, 1000mm, HEZ9VDSS1 Manchon femelle, HEZ9VDSS2 PIECE DE CONNEXION FLEXIBLE PLAT Ø150, HEZ9VEDU0 INST. EVACUATION FILTRE REDUCTEUR BRUIT, HEZ9VRCR1 FILTRES DE REMPLACEMENT CLEANAIR PLUS, HEZ9VRPD0 KIT DE RECYCLAGE (INST. RACCORDEE), HEZ9VRPD1 diffuseur de plinthe, HEZ9VRUDO KIT DE RECYCLAGE PLUG&PLAY



Série 4, Table induction aspirante, 60 cm, sans cadre PVS611B16E

Table induction avec aspiration intégrée : deux technologies combinées pour des résultats de cuisson parfaits.

Flexibilité des zones de cuisson

- CombiZone : utilisez des ustensiles de cuisson plus grands en combinant deux zones de cuisson en une seule grande zone
- Table de cuisson 60 cm : espace pour 4 casseroles ou poêles
- Zone de cuisson avant gauche : 190 mm, 210 mm, 2.2 kW (PowerBoost 3.7 kW)
- Zone de cuisson arrière gauche : 190 mm, 210 mm, 2.2 kW (PowerBoost 3.7 kW)
- Zone de cuisson arrière droite : 145 mm, 1.4 kW (PowerBoost 2.2 kW)
- Zone de cuisson avant droite : 210 mm, 2.2 kW (PowerBoost 3.7 kW)

Confort d'utilisation

- Commande TouchSelect (+/-) : contrôlez la puissance à l'aide de boutons tactiles
- 17 positions de réglage : adaptez précisément la puissance sur 17 niveaux (9 niveaux principaux et 8 intermédiaires)
- Timer avec fonction arrêt : éteint la zone de cuisson à la fin du temps programmé (ex. : pour les œufs à la coque)
- Timer : une alarme retentit à la fin du temps programmé (ex. : pour les pâtes)

Gain de temps & efficacité

- PowerBoost sur chaque foyer
- Fonction QuickStart : détection automatique des récipients sur la zone de cuisson
- Fonction ReStart : en cas d'arrêt involontaire, rétablissez tous les réglages précédents en remettant la table de cuisson en marche dans les 4 secondes
- QuickStop : éteignez rapidement une zone de cuisson en appuyant longuement

Design

- Sans cadre

Sécurité

- Témoin de chaleur résiduelle à 2 niveaux : indique les zones de cuisson qui sont encore chaudes
- Sécurité enfants
- Interrupteur principal : éteignez toutes les zones de cuisson par simple pression d'un bouton
- Sécurité surchauffe

Aspiration intégrée

- Table de cuisson à induction avec hotte aspirante à haute performance entièrement intégrée.
- 3 niveaux de puissance et 1 intensif (avec retour automatique)
- Convient pour une installation en évacuation ou en recyclage de l'air. Les accessoires d'installation pour le recyclage sont inclus avec la table de cuisson (comprend 4 filtres Clean Air Plus et un élément télescopique pour diriger l'air). Des accessoires pour d'autres options d'installation sont disponibles.

- Module d'aspiration entièrement affleurant avec support en vitrocéramique résistant à la chaleur et permettant une libre circulation des récipients
- Mise en marche automatique du système de ventilation lorsqu'une zone de cuisson est utilisée
- En fin de cuisson, arrêt progressif de l'aspiration avec un faible niveau sonore afin d'éliminer les odeurs résiduelles (12 min en évacuation, 30 min en recyclage)
- Contrôle manuel complet possible via Commande TouchSelect (+/-).
- Aspiration haute performance grâce au moteur EfficientSilenceDrive
- Fonctionnalité anti-pollen : Le filtre retient une quantité extrêmement élevée de pollen en suspension dans l'air et désactive les allergènes qui sont retenus par le filtre.
- Filtre à graisse et collecteur de liquide faciles à démonter et à nettoyer :
- Accès pratique via poignée en vitrocéramique
- Filtres à graisses inox intégrés haute performance avec 12 couches de filtration dont 1 noire. Efficacité de filtration des graisses de 94 %
- Nettoyage facile : entièrement lavables au lave-vaisselle et résistants à la chaleur
- Collecteur de liquide (en haut) d'une capacité de 200 ml pour les déversements accidentels usuels ou les condensats de cuisson.
- Collecteur de liquide avec une capacité supplémentaire de 700ml pour les accidents les plus graves. Lavable au lave-vaisselle. Facilement accessible et détachable par le bas.
- Réservoir de sécurité en cas de débordement : 900 ml (1 x 200 ml accessible par le haut + 1 x 700 ml accessible par le bas)
- Système de ventilation étanche.
- Performance du système de ventilation :
 - Performance d'extraction en évacuation (selon la norme EN 61591) : min. réglage normal 330 M3H, max. réglage normal 500 M3H, max. réglage Boost-/Intensif 622 M3H.
 - Performance d'extraction en recyclage (selon EN 61591) : min. réglage normal 252 M3H, max. réglage normal 441 M3H, max. réglage Boost-/Intensif 595 M3H.
- Niveau sonore en évacuation (niveau de puissance acoustique selon EN 60704-3) : min. réglage normal 61 DB re 1 pW, max. réglage normal 69 DB re 1 pW, max. réglage Boost-/Intensif 74 DB re 1 pW.
- Niveau sonore en recyclage (niveau de puissance acoustique selon EN 60704-3) : min. réglage normal 55 DB re 1 pW, max. réglage normal 66 DB re 1 pW, max. réglage Boost-/Intensif 72 DB re 1 pW.
- Consommation et efficacité énergétique (selon la norme EU No 65/201) :
 - Classe d'efficacité énergétique : B (sur une échelle allant de A+++ à D).
 - Classe d'efficacité d'évacuation de la vapeur et des fumées : A.
 - Consommation énergétique moyenne : 57 kWh/an
 - Classe d'efficacité de filtration des graisses : B.
 - Efficacité du filtre à graisse (selon la norme EN 61591) 94 %.
 - Niveau sonore réglage normal min. & réglage normal max. : 61 DB & 69 DB.

Accessoires d'installation :

- HEZ9VDKR1 pour une installation en recyclage avec gaines et un plan de travail de profondeur ≥ 60 cm. HEZ9VDKR0 pour une installation en recyclage avec gaines et un plan de travail de profondeur ≥ 70 cm. La hauteur maximale de plan de travail est de 960 mm.

- HEZ9VDKE1 comme kit de démarrage pour une installation en évacuation et un plan de travail d'une profondeur ≥ 60 cm.
- 2 x 2 filtres anti-odeurs Clean Air Plus haute performance directement intégrés (pour une installation en recyclage).
- Pour la configuration de l'extraction par conduit : 2 x 2 Batterie de filtres silencieux à haute performance directement intégrés pour une réduction significative du bruit et une meilleure psychoacoustique.
- Le produit et ses accessoires sont conformes au test de la flamme d'aiguille (selon la norme IEC 60695-11-5) et à la classe de matériaux de construction B1/B2 (selon la norme DIN 4102-1).
- Suggestions d'agencement :
 - L'installation est possible en îlot ou en configuration murale.
 - La profondeur maximale est de 223 mm sous la surface du plan de travail.
 - L'appareil doit être facilement accessible par le bas (par exemple : pour accéder au collecteur inférieur des liquides).
 - Pour une installation optimale du kit en recyclage fourni avec l'appareil nous recommandons une ouverture verticale de 25 mm minimum derrière le panneau arrière du meuble. Pour une performance idéale, une ouverture de 50 mm est suggérée.
 - Pour les installations en recyclage avec raccordement (utilisation de gaines), une ouverture de ≥ 400 cm² est à respecter dans la zone de la plinthe (bas du meuble). L'ouverture peut être réalisée par des grilles de sortie, des grilles à lamelles ou des plinthes subtilement raccourcies selon l'assortiment du fabricant de meubles de cuisine.
 - La sortie d'air située à l'arrière de l'appareil est directement compatible avec un conduit plat mâle (DN 150).
 - Dans une configuration où l'air est évacué à l'extérieur, un clapet anti-retour avec une pression d'ouverture maximale de 65Pa doit être installée.

test

Données techniques

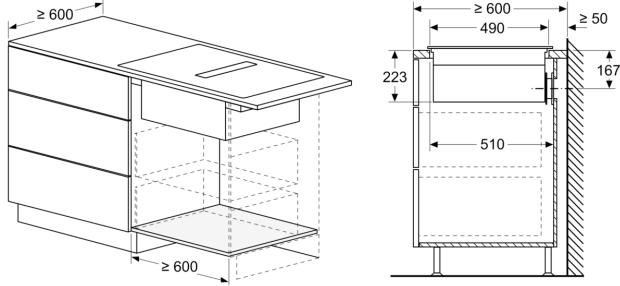
- Dimensions du produit (HxLxP mm) : 223 x 592 x 522
- Taille de niche requise pour l'installation (HxLxP mm) : 223 x 560 x (490 - 490)
- Installation possible dans un meuble de 60 cm
- Épaisseur minimale du plan de travail : 16 mm
- Puissance de raccordement : 7.4 kW
- Fonction PowerManagement : permet de réduire la puissance de la table pour convenir à toute installation électrique

Accessoires inclus

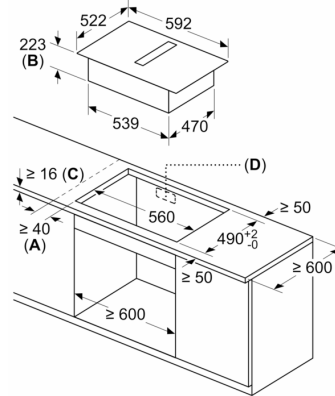
- Pour une installation en recyclage Plug&Play (sans raccordement) : 4 filtres CleanAir Plus
- Connecteur télescopique mode recyclage

Série 4, Table induction aspirante, 60 cm, sans cadre PVS611B16E

Mesures en mm

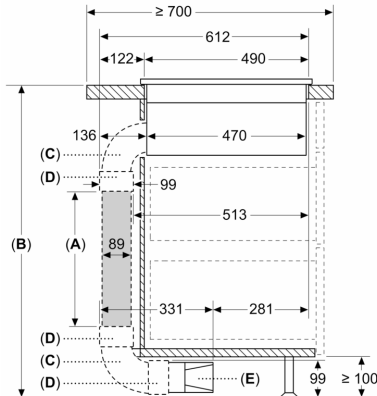


Mesures en mm



- A** : distance minimale entre la découpe de plaque et le mur
- B** : profondeur d'encastrement
- C** : le plan de travail dans lequel la table de cuisson est installée doit pouvoir supporter des charges d'env. 60 kg, si nécessaire avec des sous-constructures appropriées.
- D** : une découpe pour les câbles doit être prévue dans la paroi arrière. La taille et l'emplacement exacts peuvent être obtenus à partir du dessin spécifique.

Mesures en mm



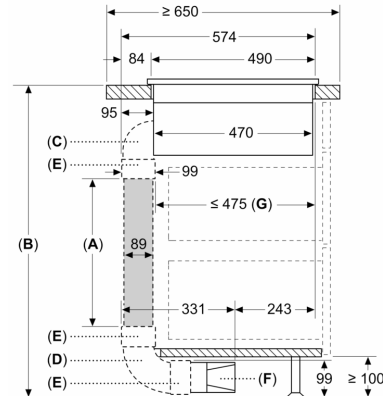
- A**: Longueur de tube
- B**: Hauteur de la cuisine
- C**: Coudes en L de 90°
- D**: Manchons de connexion
- E**: Diffuseur

Kit de canalisation disponible pour les plans de travail de profondeur ≥ 700 mm et jusqu'à 960 mm de hauteur

L'installateur doit sélectionner la longueur du tube et si nécessaire le couper en fonction de la hauteur de la cuisine

A	B
500	≤ 960
1000	> 960

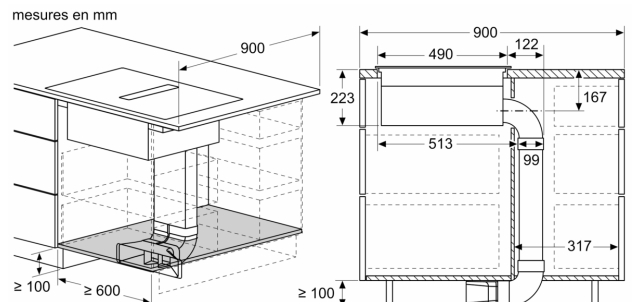
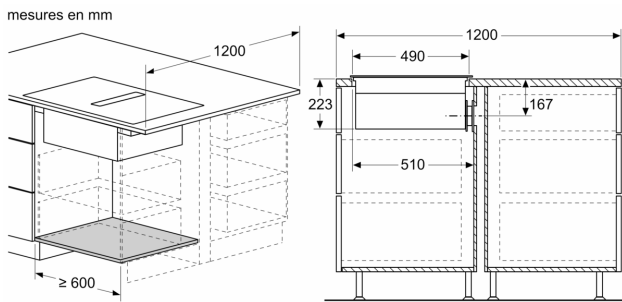
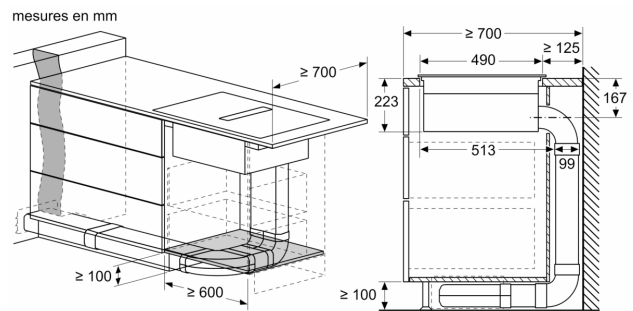
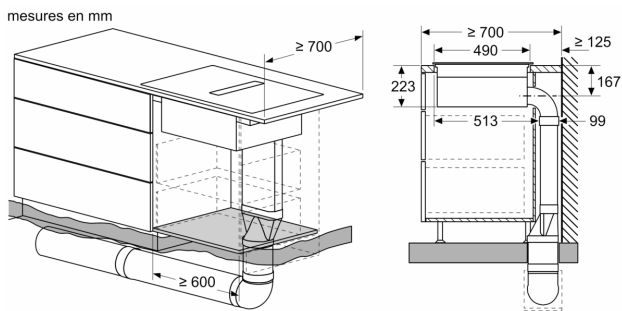
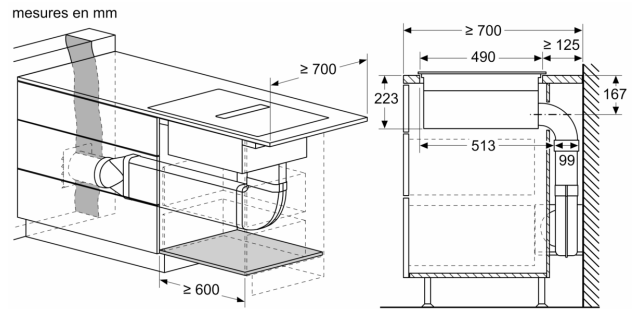
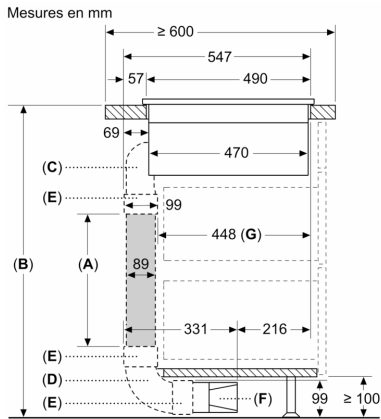
Mesures en mm

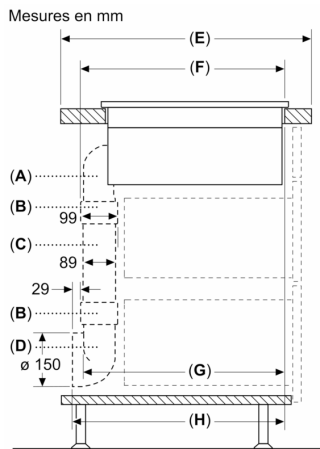


- A**: Longueur de tube
- B**: Hauteur de la cuisine
- C**: Coudes en M de 90°
- D**: Coudes en L de 90°
- E**: Manchons de connexion
- F**: Diffuseur
- G**: Tirroir raccourci

L'installateur doit sélectionner la longueur du tube et si nécessaire le couper en fonction de la hauteur de la cuisine

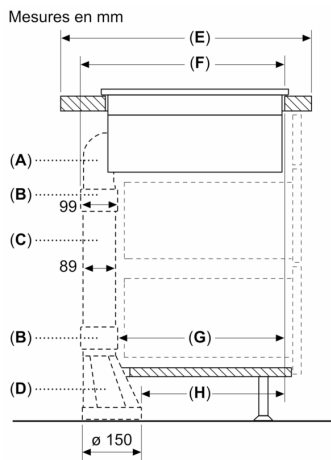
A	B
500	≤ 940
1000	> 940





A	E	F	G	H
Taille S	≥ 600	547	545	579
Taille M	≥ 650	574	569	603
Taille L	≥ 700	612	609	643

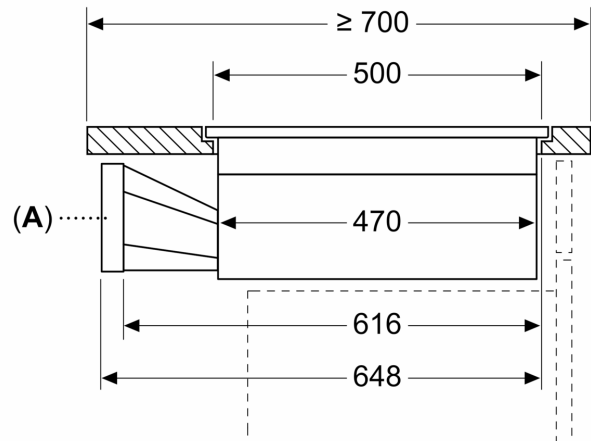
A: Coude à 90°
 B: Manchons de connexion
 C: Tuyau droit
 D: Adaptateur rond-plat 90°



A	E	F	G	H
Taille S	≥ 600	547	451	389
Taille M	≥ 650	574	475	413
Taille L	≥ 700	612	515	453

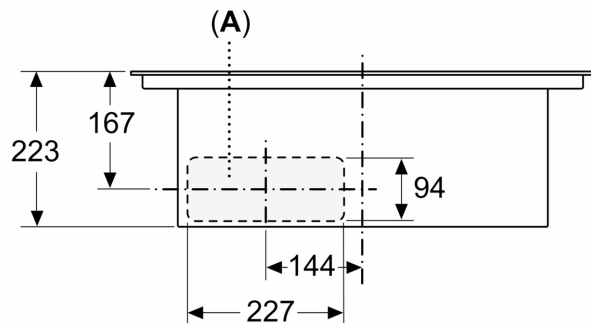
A: Coude à 90°
 B: Manchons de connexion
 C: Tuyau droit
 D: Adaptateur droit rond-plat

Mesures en mm



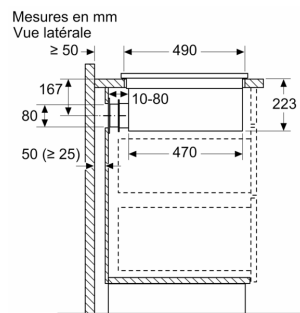
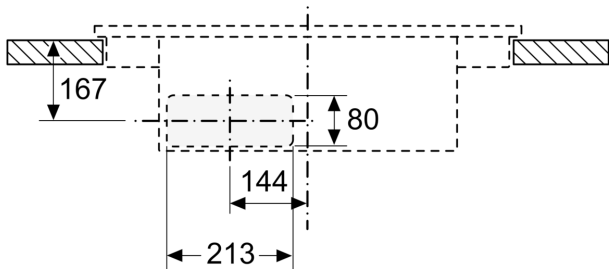
A: Adaptateur rond-plat

Mesures en mm
 Vue de face



A: Connecté directement à l'arrière

Mesures en mm
 Vue de face - découpe du meuble pour
 circulation d'air sans conduit



En cas d'installation directement contre des murs extérieurs qui ne sont pas isolés ($\mu \geq 0,5 \text{ W/m}^2 \cdot \text{°C}$), nous recommandons d'utiliser des configurations de recyclage partiellement ou totalement gainées.

Mesures en mm
 Vue avant

