

HOTTE ASPIRATION GROUPE FILTRANT



Photo non contractuelle

ECLAIRAGE LED

L'éclairage LED offre une luminosité optimisée de la zone de cuisson. Les LEDS ont une durée de vie jusqu' à 4 fois supérieure et consomment moins d'énergie qu'une ampoule classique.

FILTRE À CHARBON

Indispensable pour une utilisation en mode recyclage, il absorbe les mauvaises odeurs et assainit l'air aspiré. Pour un confort optimal, nous conseillons de le changer tous les 6 mois.

FILTRE A GRAISSE EN ALUMINIUM

Le filtre à graisse métallique permet un filtrage optimum des graisses et peut se nettoyer au lave-vaisselle.

CLAPET ANTI-RETOUR

Pour les hottes installées en évacuation, le clapet anti-retour évite à l'air extérieur ainsi qu'aux vapeurs grasses, de revenir à l'intérieur de la cuisine.

- Aspiration vitesse max (m3/h) : 606.4

- Eclairage : LED

- Niveau sonore dB(A) vitesse maxi : 69

- Classe énergétique (2010/30/EC) : B

- Nombre de vitesses : 3

- Commandes : Mécaniques

- Commandes : Mécaniques

TYPE D'APPAREIL

| | |
|-----------------|--------|
| Finition : | Inox |
| Type de hotte : | Groupe |
| Couleur : | Inox |
| Largeur (cm) : | 52 |

CARACTÉRISTIQUES

| | |
|--|----------------------|
| Nombre de lampes : | 2x2W |
| Eclairage : | LED |
| Commandes : | Mécaniques |
| Commandes rétroéclairées : | non |
| Type filtre à graisses : | Caissette métallique |
| Filtre à graisse lavable au lave-vaisselle : | oui |
| Nombre de vitesses : | 3 |
| Nombre de moteurs : | 1 |
| Puissance du moteur (W) : | 190 |
| Puissance totale (W) : | 194 |
| Booster : | non |
| Fonction Clean Air : | non |
| Minuteur : | non |

EQUIPEMENT

| | |
|---------------------------------|-------|
| Clapet anti-retour : | oui |
| Buse de raccordement (mm) : | non |
| Déфлекteur : | non |
| Télécommande : | non |
| Rallonge de cheminée (option) : | non |
| Filtre à charbon inclus : | oui |
| Référence du filtre à charbon : | CF110 |
| Prise fournie : | non |
| Longueur du câble (cm) : | 150 |
| Livree avec fût : | non |

PERFORMANCES

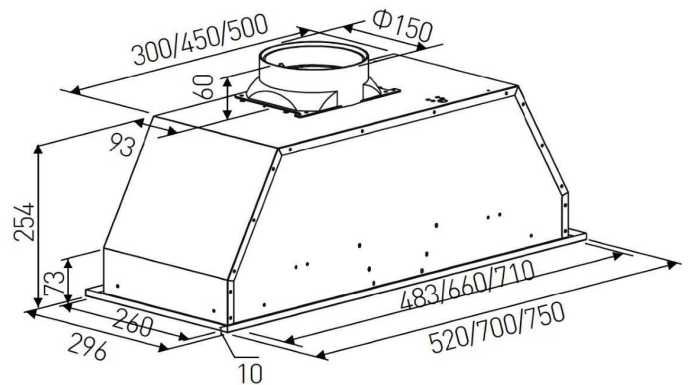
| | |
|---|--------|
| Aspiration vitesse max (m3/h) : | 606.4 |
| Aspiration vitesse boostée (m3/h) : | - |
| Efficacité énergétique du modèle (EEI) : | B-62.1 |
| Efficacité fluidodynamique (FDEhotte) : | B-24.1 |
| Efficacité lumineuse (LEhotte) : | A-40.8 |
| Efficacité filtration des graisses : | C-80.8 |
| Consommation d'énergie annuelle, AEChotte (kWh/a) : | 56.6 |
| Niveau sonore dB(A) vitesse mini : | 60 |
| Niveau sonore dB(A) vitesse maxi : | 69 |
| Niveau sonore dB(A) vitesse boostée : | - |

VALEURS DE RACCORDEMENT

| | |
|--|---------|
| Mode recyclage : | oui |
| Mode évacuation : | oui |
| Voltage (V) : | 230-240 |
| Fréquence (Hz) : | 50 |
| Diamètre du réducteur d'évacuation d'air (mm) : | 150 |
| Distance mini au dessus plaque gaz (cm) : | 65 |
| Distance mini au dessus plaque électrique (cm) : | 50 |

DIMENSIONS

| | |
|---------------------------------|------------------|
| Dimensions (LxHxP) en cm : | 52 x 25.4 x 29.6 |
| Dimensions pack (LxHxP) en cm : | 57 x 32.5 x 34 |
| Poids net/ brut (Kg) : | 6.3/7.32 |



1 Selon norme EN 61591 2 Selon normes EN 60704 -2-13 et EN 60704-3

Spécification technique

| | |
|-----------------|---------------|
| Article : | 36900935 |
| Origine : | CHINE |
| Code douanier : | 84146000 |
| Code EAN | 8016361970830 |

