



Série 2, Lave-vaisselle tout intégrable, 60 cm SMV2ITX18E



Lave-vaisselle connecté avec réduction du bruit à tout moment via l'application Home Connect.

- **Home Connect** : appareils électroménagers dotés d'une connectivité intelligente pour une vie quotidienne facilitée.
- **Option Séchage Extra** : une phase de séchage plus longue pour un résultat optimal sur la vaisselle difficile à sécher comme le plastique.
- **Silence à la demande** : jusqu'à 30 minutes de réduction de bruit à n'importe quel moment via l'application Home Connect.
- **Technologie ActiveWater** : une consommation d'eau adaptée à la quantité de vaisselle chargée.
- **Moteur EcoSilence Drive** : économie, silence et longévité.

Données techniques

Classe d'efficacité énergétique (UE 2017/1369):	E
Consommation énergétique pour 100 cycles de programme Eco (UE 2017/1369):	92
Nombre maximum de couverts (UE 2017/1369):	12
Consommation d'eau du programme Eco en litres par cycle (UE 2017/1369):	10,5
Durée du programme (UE 2017/1369):	4:30
Émissions de bruit acoustique dans l'air (UE 2017/1369):	48
Classe d'émissions de bruit acoustique dans l'air (UE 2017/1369):	C
Type de construction:	Encastrable
Hauteur avec top (mm):	0
Dimensions du produit (mm):	815 x 598 x 550
Niche d'encastrement (mm):	815-875 x 600 x 550
Profondeur porte ouverte à 90° (mm):	1150
Pieds réglables:	Yes - all from front
Réglage maximum de la hauteur des pieds (mm):	60
Plinthe réglable:	Horizontale et verticale
Poids net (kg):	31,104
Poids brut (kg):	33,4
Puissance de raccordement (W):	2400
Intensité (A):	10
Tension (V):	220-240
Fréquence (Hz):	50; 60
Longueur du cordon électrique (cm):	175
Type de prise:	Fiche cont.terre/Gard.fil ter.
Longueur du tuyau d'alimentation (cm):	165
Longueur du tuyau d'évacuation (cm):	190
Code EAN:	4242005207213
Type de montage:	Tout intégrable



Accessoires en option

- SGZ0IC00 : CLIP DE MAINTIEN POUR PANIER SUPERIEUR
 SGZ1010 : RALLONGE AQUASTOP
 SMZ2056 : PORTE INOX POUR LV 60 TOUT INTEGRABLE
 SMZ5300 : SUPPORT VERRES A PIED PANIERS MAXFLEX/PR



4 242005 207213



Série 2, Lave-vaisselle tout intégrable, 60 cm SMV2ITX18E

Lave-vaisselle connecté avec réduction du bruit à tout moment via l'application Home Connect.

Caractéristiques principales

- 12 couverts
- AquaSensor qui détecte le degré de salissure, Capacité Variable Automatique qui reconnaît la charge de vaisselle
- Système Super Brillance, conserve l'éclat des verres
- Système auto 3in1, détection lessivielle automatique
- Boîte à produits MaxiPerformance
- Triple filtre auto-nettoyant
- Moteur EcoSilence Drive
- Classe d'efficacité énergétique¹ E sur une échelle allant de A à G
- Energie² / Eau³ : 92 kWh / 10.5 litres
- Durée progr. Eco⁴ : 4:30 (h:min)
- Niveau sonore : 48 dB(A) re 1 pW
- Classe d'efficacité sonore : C

Programmes/Options

- 5 Programmes : Eco 50 °C, Auto 45-65 °C, Intensif 70 °C, Programme 1h 65 °C, Favourite (Pré-rinçage)
- Home Connect : contrôle et diagnostic à distance
- 4 options : Home Connect, Séchage extra, Demi-charge, VarioSpeed Plus (3 fois plus rapide)
- Machine Care
- Silence à la demande (via Home Connect) : réduction du bruit de votre LV selon vos besoins et à n'importe quel moment

Confort/Sécurité

- Inscriptions en texte clair
- InfoLight rouge
- Départ différé 3-6-9h
- Paniers "normal"
- Roues à faible frottement sur panier inférieur et tiroir
- Butée (stopper) qui empêche le déraillement du panier inférieur
- AquaStop : garantie Bosch en cas de dégât des eaux - pour toute la durée de vie de l'appareil

Caractéristiques techniques

- Cuve polinox
- Dimensions du produit (HxLxP) : 81.5 x 59.8 x 55 cm

¹ Echelle d'efficacité énergétique allant de A à G

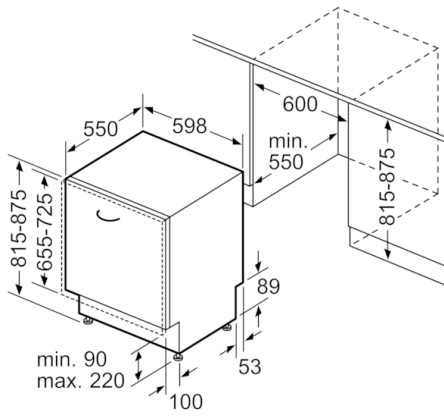
² Consommation d'énergie en kWh pour 100 cycles (en programme Eco 50 °C)

³ Consommation d'eau en litres par cycle (en programme Eco 50 °C)

⁴ Durée du programme Eco 50 °C



Série 2, Lave-vaisselle tout intégrable, 60 cm SMV2ITX18E



Mesures en mm