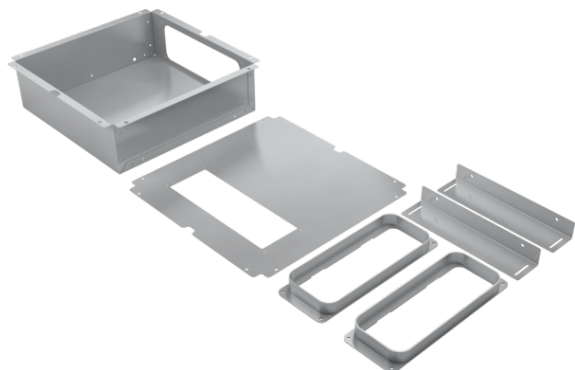


Installation des accessoires  
Z921DM9X0



PASSIONNÉMENT CUISINE DEPUIS 1877



Équipement

Données techniques

Dimensions du produit emballé (mm) : 270 x 400 x 400

Dimensions de la palette (mm) : 180.0 x 80.0 x 120.0

Colisage par palette : 36

Poids net (kg) : 2,854

Poids brut (kg) : 3,2

Code EAN : 4242004234197

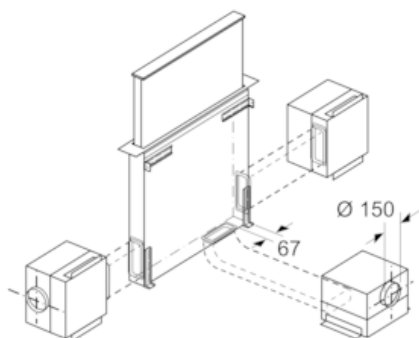


4 242004 234197

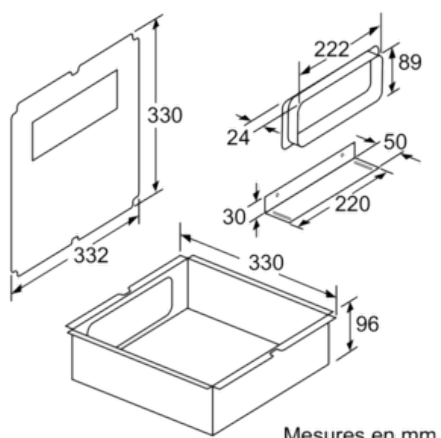
# Installation des accessoires

## Z921DM9X0

### Cotes



L'unité moteur peut être montée au maximum à 3 m de distance de l'appareil.  
(Accessoire en option disponible)



Mesures en mm