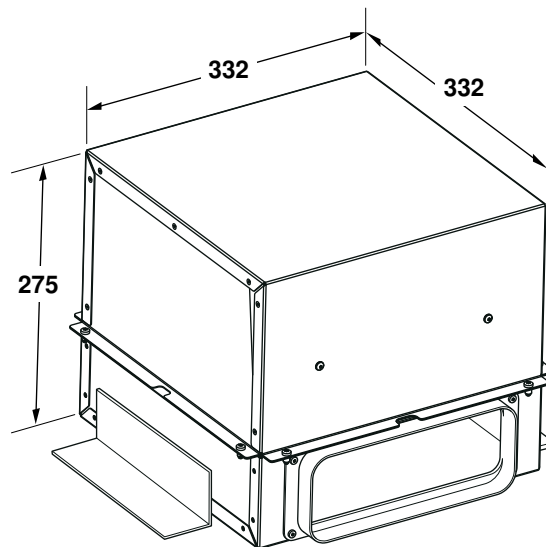


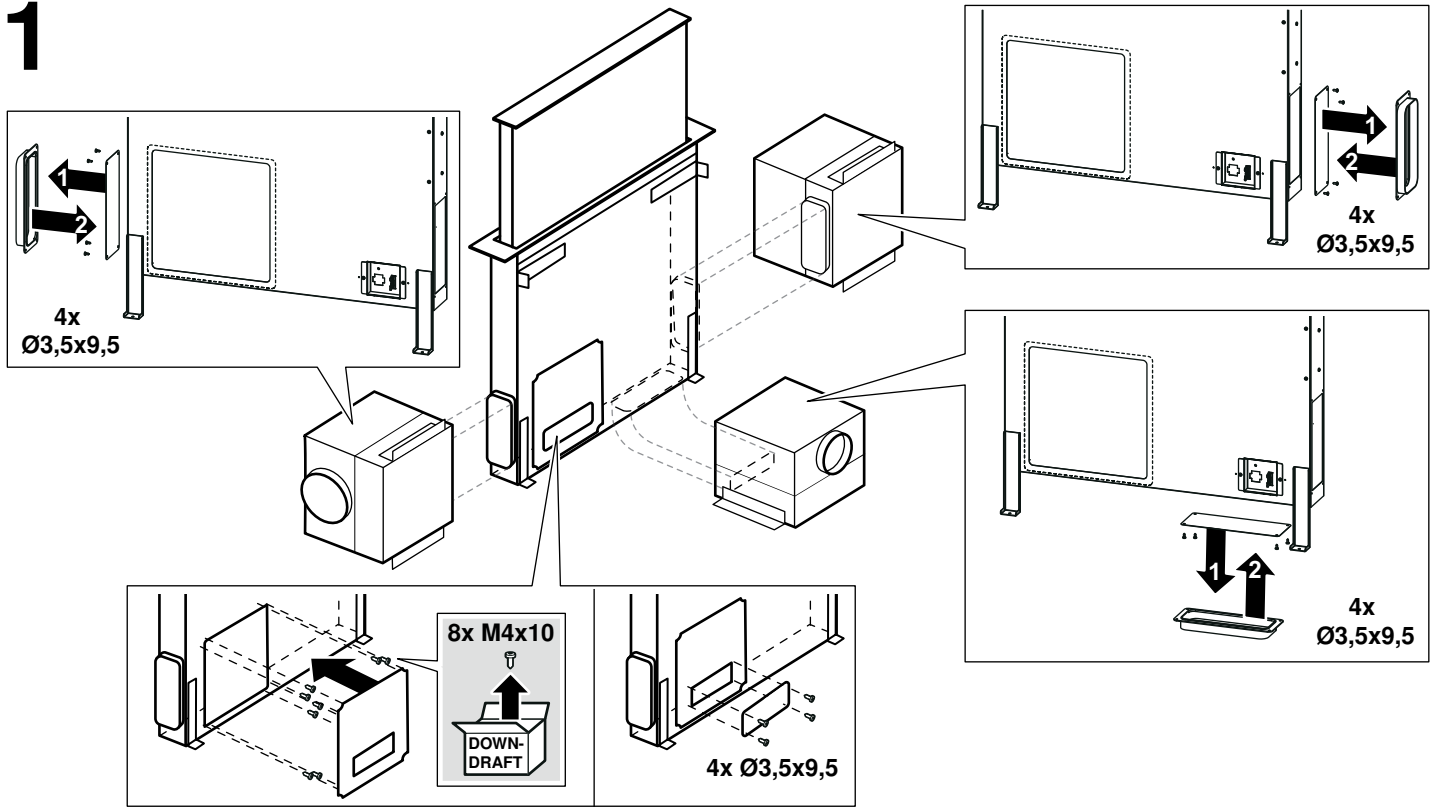
bg	Ръководство за монтаж
cs	Montážní návod
da	Monteringsvejledning
de	Montageanleitung
el	Οδηγίες εγκατάστασης
en	Installation instructions
es	Instrucciones de montaje
et	Paigaldusjuhend
fi	Asennusohje
fr	Notice de montage
hr	Upute za montažu

hu	Szerelési útmutató
id	Instruksi pemasangan
it	Istruzioni per il montaggio
ka	ინსტალაციის ინსტრუქციები
kk	Орнату туралы нұсқаулар
lt	Montavimo instrukcija
lv	Montāžas instrukcija
mk	Упатство за монтажа
nl	Installatievoorschrift
no	Monteringsveiledning
pl	Instrukcja montażu
pt	Instruções de montagem
ro	Instrucțiuni de montaj
ru	Инструкция по монтажу
sk	Montážny návod
sl	Navodila za montažo
sq	Udhëzim për montim
sr	Uputstvo o postavljanju
sv	Monteringsanvisning
tr	Montaj kılavuzu
uk	Інструкція з монтажу
uz	O'rnatish bo'yicha yo'riqnomalar
zh	安装说明
zh-hk	安裝說明
zh-tw	安裝說明

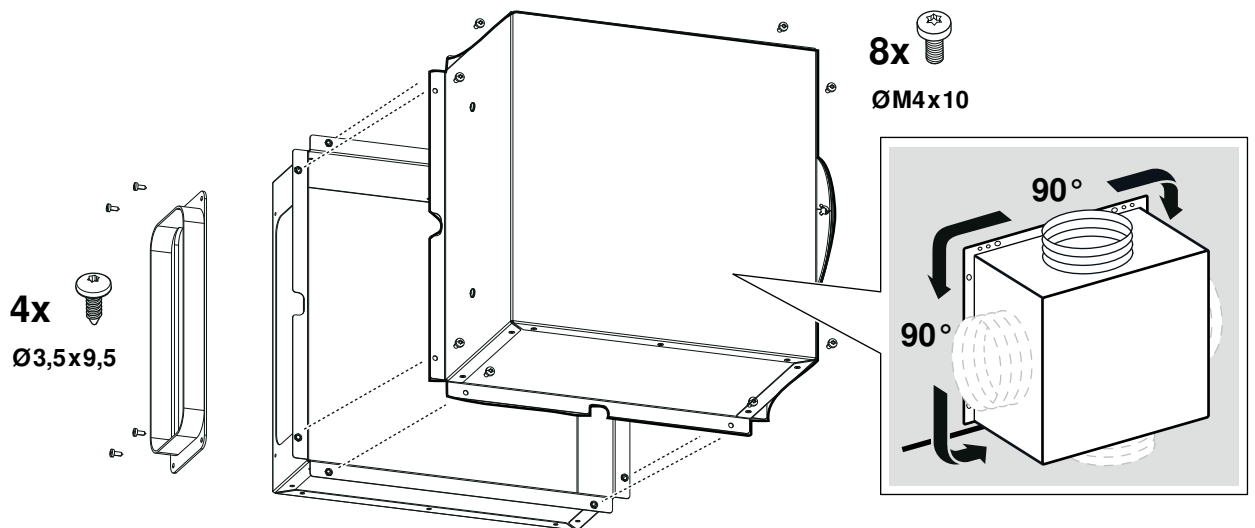
**A**

**⚠ Risk of electric shock!**  
Fan intended for indoor use only.

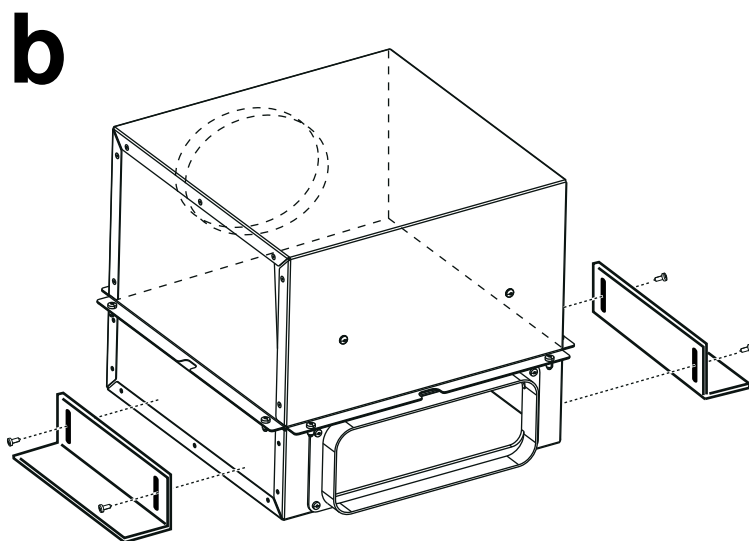
# 1



# 2 a

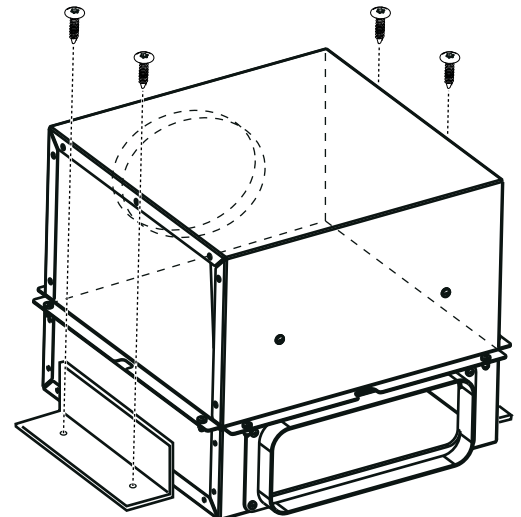


# b

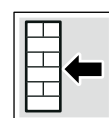


4x ØM4x10

# c

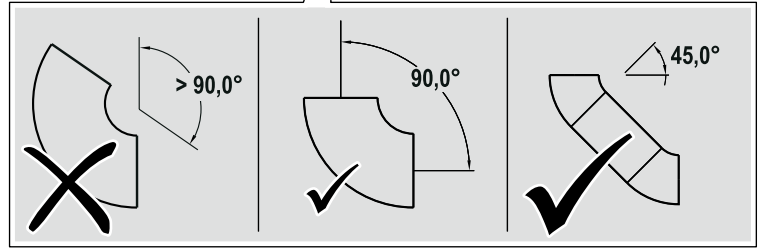
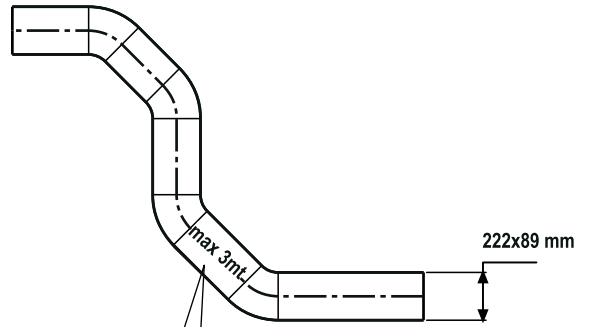
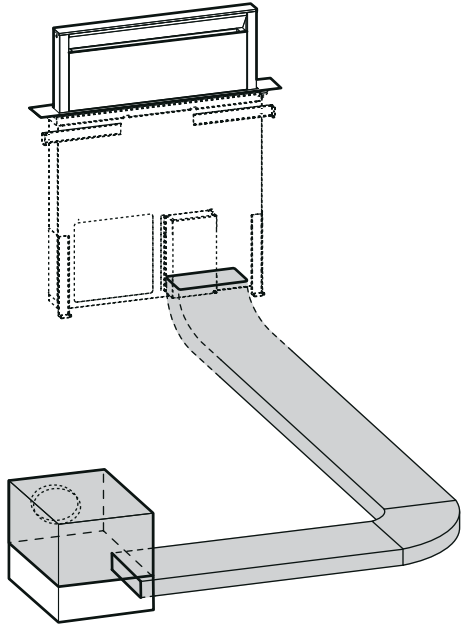


4x Ø4,5x16



4x Ø5x45 4x Ø8x40

# 3



bg

### Важни указания за безопасност

⚠ Опасност от токов удар!

Използвайте вентилатора само за вътрешната зона.

cs

### Důležité bezpečnostní pokyny

⚠ Nebezpečí úrazu elektrickým proudem!

Ventilátor používejte pouze pro vnitřní prostory.

da

### Vigtige sikkerhedsanvisninger

⚠ Fare for elektrisk stød!

Ventilatoren må kun bruges indendørs.

de

### Wichtige Sicherheitshinweise

⚠ Stromschlaggefahr!

Lüfter nur für den Innenbereich nutzen.

el

### Σημαντικές υποδείξεις ασφαλείας

⚠ Κίνδυνος ηλεκτροπληξίας!

Χρησιμοποιείτε τον ανεμιστήρα μόνο για τον εσωτερικό χώρο.

en

### Important safety information

⚠ Risk of electric shock!

Fan intended for indoor use only.

es

### Indicaciones de seguridad importantes

⚠ ¡Peligro de descarga eléctrica!

Usar el ventilador solo en interiores.

et

### Olulised ohutusnõuded

⚠ Elektrilöögi oht!

Kasutage õhupuustit ainult siseruumides.

fi

### Tärkeitä turvallisuusohjeita

⚠ Sähköiskun vaara!

Käytä liesituuletinta vain sisätilassa.

fr

### Consignes de sécurité importantes

⚠ Risque d'électrocution !

Utilisez uniquement le ventilateur à l'intérieur.

hr

### Važne sigurnosne napomene

⚠ Opasnost od strujnog udara!

Ventilator koristite samo u unutarnje područje.

hu

### Fontos biztonsági előírások

⚠ Áramütésveszély!

A ventilátort csak beltérben használja.

id

### Informasi penting mengenai keamanan.

⚠ Bahaya sengatan listrik!

Kipas hanya ditujukan untuk penggunaan dalam ruangan.

it

### Importanti avvertenze di sicurezza

⚠ Pericolo di scossa elettrica!

Usare la ventola solo per ambienti interni.

ka

### მნიშვნელოვანი უსაფრთხოების მითითება

⚠ ელექტრო შოკის საფრთხე!

ვენტილატორი მხოლოდ შიდა მოხმარებისათვის გამოიყენეთ.

kk

### Маңызды қауіпсіздік нұсқаулары

⚠ Электр қуатына түсу қаупі!

Вентиляторды тек қана ішкі аймағы үшін пайдаланыңыз.

lt

### Svarbūs saugos nurodymai

⚠ Elektros smūgio pavojus!

Naudokite ventiliatorių tik vidaus sričiai.

lv

### Svarīgi drošības norādījumi

⚠ Strāvas trieciena risks!

Lietojiet ventilatoru tikai telpās.

mk

### Важни безбедносни напомени

⚠ Опасност од струен удар!

Користете го вентилаторот само за внатрешниот дел.

nl

### Belangrijke veiligheidsinstructies

⚠ Gevaar voor een elektrische schok!

Ventilator alleen voor binnen gebruiken.

no

### Viktige sikkerhetsanvisninger

⚠ Fare for elektrisk støt!

Viften må kun brukes innendørs.

pl

### Ważne wskazówki dotyczące bezpieczeństwa

⚠ Niebezpieczeństwo porażenia prądem!

Używać wentylatora wyłącznie w pomieszczeniach.

pt

### Indicações de segurança importantes

⚠ Perigo de choque elétrico!

Use o ventilador apenas no interior.

ro

### Instrucțiuni de siguranță importante

⚠ Pericol de electrocutare!

Utilizați ventilatorul numai în interior.

ru

### Важные указания по технике безопасности

⚠ Опасность поражения электрическим током!

Используйте вентилятор только во внутренней части прибора.

sk

### Dôležité bezpečnostné pokyny

⚠ Nebezpečenstvo zásahu elektrickým prúdom!

Odsávač pár používajte iba v interiéri.

sl

### Pomembni varnostni napotki

⚠ Nevarnost udara električnega toka!

Prezračevanje uporabljajte samo v pokritih prostorih.

sq

### Udhëzime të rëndësishme për sigurinë

⚠ Rrezik nga goditja e rrymës elektrike!

Përdoreni ventilatorin vetëm për ambiente të brendshme.

sr

### Važne napomene za bezbednost

⚠ Opasnost od strujnog udara!

Koristite ventilator samo za unutrašnje prostorije.

sv

### Viktiga säkerhetsanvisningar

⚠ Risk för elstöt!!

Fläkten är bara avsedd för användning inomhus.

tr

### Önemli güvenlik uyarıları

⚠ Elektrik çarpması tehlikesi!

Fanı sadece iç ortamda kullanınız.

uk

### Важливі вказівки з техніки безпеки

⚠ Небезпека ураження електричним струмом!

Використовуйте вентилятор лише для внутрішньої частини.

uz

### Muhim xavfsizlik ko'rsatmalari

⚠ Elektrik tokini urish xavfi!

Ventilatorni faqat ichi doirada ishlatish.

zh

### 重要 安全信息

⚠ 小心 触电!

风扇仅限室内使用。

zh-hk

### 重要安全訊息

⚠ 觸電風險!

風扇只限室內使用。

zh-tw

### 重要安全資訊

⚠ 觸電風險!

風扇限室內使用。