



**Série 8, Four intégrable compact avec fonction micro-ondes, 60 x 45 cm, Noir
CMG633BB1**



Four compact avec fonction micro-ondes capable de réaliser très rapidement des pâtisseries et des viandes parfaites.

- **Bandeau de commande avec écran TFT** : utilisation facile grâce à un anneau de contrôle et des textes clairs.
- **Porte SoftMove** : Système d'ouverture et fermeture amortie de la porte pour une utilisation tout en douceur.
- **Hotair 4D** : une distribution homogène de la chaleur pour des résultats parfaits, qu'importe le niveau de cuisson choisi.

Données techniques

Type de four à micro-ondes :	MO Combiné
Type de commandes :	Electronique
Couleur de la façade :	Noir
Dimensions du produit (mm) :	455 x 594 x 548
Dimensions de la cavité (mm) :	237.0 x 480 x 392.0
Longueur du cordon électrique (cm) :	150
Poids net (kg) :	35,327
Poids brut (kg) :	37,6
Code EAN :	4242002807393
Puissance maximum du micro-ondes (W) :	900
Puissance de raccordement (W) :	3600
Intensité (A) :	16
Tension (V) :	220-240
Fréquence (Hz) :	60; 50
Type de prise :	Fiche cont.terre/Gard.fil ter.



Accessoires intégrés

- 1 x grille
- 1 x lèche-frite pour pyrolyse

Accessoires en option

- HEZ327000 : PIERRE A PAIN
- HEZ530000 : 2 DEMI LECHEFRITES
- HEZ617000 : PLAT A PIZZA
- HEZ636000 : LECHEFRITE EN VERRE



Série 8, Four intégrable compact avec fonction micro-ondes, 60 x 45 cm, Noir CMG633BB1

Four compact avec fonction micro-ondes capable de réaliser très rapidement des pâtisseries et des viandes parfaites.

Design :

- Ecran TFT couleur sensitif 2,5", avec texte clair
- Anneau de contrôle intuitif

Type de four/Modes de cuisson

- Volume 45 l
- 6 modes de cuisson :
Hotair 4D, Cuisson douce, gril air pulsé, gril grande surface, gril petite surface, préchauffage
- Puissance max. : 900 W - 5 puissances micro-ondes (90 W, 180 W, 360 W, 600 W, 900 W) avec Système Innowave avec la technologie "Inverter"
- Modes de cuisson additionnels avec micro-ondes: Micro-ondes, Mixte micro-ondes
- AutoPilot
- 14 programmes automatiques
- Réglage de la température : 30 °C - 275 °C

Confort/Sécurité

- Porte abattante, Système SoftMove : fermeture, ouverture douces assistées, Porte abattante
- Température de porte 40 °C
- Horloge électronique
- Eclairage LED, commutable
- Préconisation de température
Affichage de la température
Contrôle optique de la montée en température
- Préchauffage Booster
- Sécurité enfants
Coupure automatique du four
Indicateur de chaleur résiduelle
Touche marche
Interrupteur au contact de la porte
- Ventilateur de refroidissement

Accessoires inclus :

- lèche-frite pour pyrolyse, grille

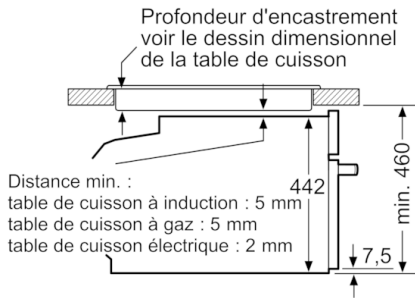
Données techniques :

- Tension nominale : 220 - 240 V
- Câble de raccordement : 150 cm
- Puissance totale de raccordement : 3.6 kW



Série 8, Four intégrable compact avec fonction micro-ondes, 60 x 45 cm, Noir CMG633BB1

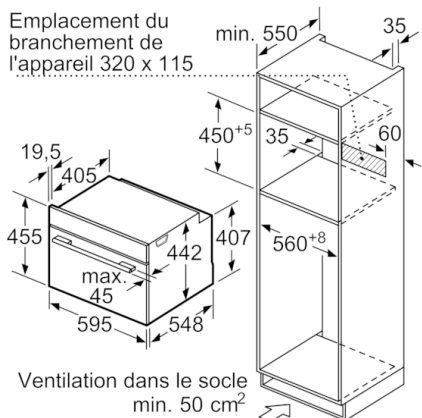
Montage avec une table de cuisson.



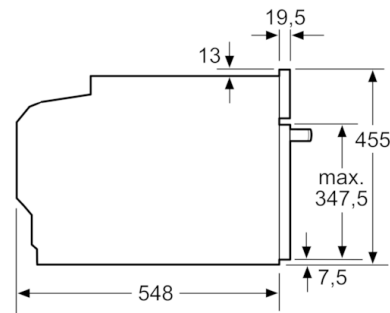
Mesures en mm

Si l'appareil compact est installé sous une table de cuisson, les épaisseurs de plaque de travail suivantes (le cas échéant y compris la sous-structure) doivent être respectées.

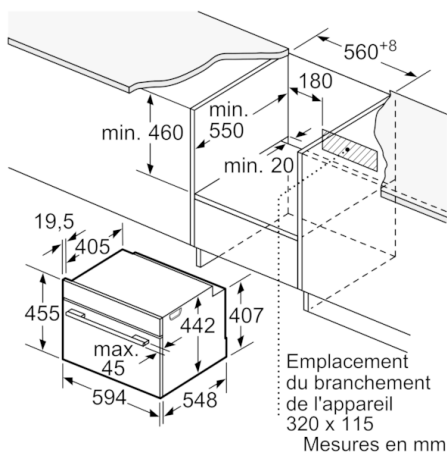
Type de table de cuisson	épaisseur de plaque de travail min.	
Table de cuisson à induction	appliqué	affleurant
	42 mm	43 mm
table de cuisson à induction pleine surface	52 mm	53 mm
	32 mm	43 mm
table de cuisson électrique	32 mm	35 mm



Mesures en mm



Mesures en mm



Mesures en mm